

Датчик присутствия

Датчики присутствия имеют намного большую чувствительность чем датчики движения, и тем самым могут реагировать не только на движение человека, но и на присутствие (человек сидит за столом) . Двухканальные датчики присутствия могут, также помимо освещения, управлять жалюзи и роллетами, нагревателями или вентиляторами



Преимущества для вас:

- Экономия энергии – управление светильниками в зависимости от яркости наружного света и движения.
- Обнаружение движения – автоматическое управление свечением, отоплением, вентиляцией и роллетами.
- Простой и быстрый монтаж со скрытой и открытой проводкой – отдельный корпус для открытой установки.
- Простая подстройка параметров в соответствии с геометрией помещениями благодаря поворотным линзам.

Технические характеристики:


Монтаж:	скрытый или открытый монтаж
Степень защиты:	IP41
Расчетное напряжение:	230 В переменного тока / 50 Гц
Релейный выход:	10 А / 16 А, 250 В
Диапазон освещенности:	от 5 до 1200 люксов

Рекомендации специалистов


- 

Точная юстировка при помощи поворачивающейся на 90° консоли с двумя линзами
- 

Надежная работа благодаря точному измерению освещенности двумя встроенными датчиками
- 

Большая зона обнаружения благодаря двум линзам
- 

Несложная регулировка потенциометра при помощи отвертки
- 

Не создающие проблем монтаж без инструментов и легкое ориентирование руки
- 

Простая установка устройства в стандартную коробку для скрытой проводки
- 

Также возможен монтаж с открытой проводкой при использовании дополнительно поставляемой коробки для открытой установки
- 

Всеохватывающий контроль прямоугольной комнаты при помощи двухлинзовой технологии

Сигнализаторы присутствия для включения/регулирования освещения в зависимости от освещенности и движения, и благодаря этому – для экономии энергии (освещение, отопление), в особенности, в офисных помещениях и коридорах.

- Поставка с коммутационной головкой.
- Функция „ведущий/ведомый“.
- Ручная настройка: диапазона освещенности 5–1200 лк;
- выдержки времени на

выключение.

- Большая зона чувствительности: 13 x 7 м.
- Подстройка в соответствии с помещением благодаря повротной линзе.
- Размеры головки: 110 x 31 мм.

- EE810: 1-канальный сигнализатор присутствия для коммутации в зависимости от света и (или) присутствия.
- Возможность режима ведомого.
- Выдержка времени или импульс.

- EE811: 2-канальный сигнализатор присутствия для коммутации в зависимости от дневного света или присутствия.
- Управляющий вход для переключения контактов.
- Возможность режима ведущего.

Техническая информация с страницы 8.73



EV810

1-канальный сигнализатор присутствия

Выдержка времени для выключения 1 – 30 мин.
Релейный выход: 16 А АС1
Выход ведущий/ведомый
Цвет: белый
Напряжение питания 230В~50Гц

Наименование	Технические характеристики	Кол. в упаковке	№ для заказа
Сигнализатор присутствия, 1-канальный		1	EE810



EE811

2-канальный сигнализатор присутствия с головкой

- Основной выход для освещения (1-канал): 16А АС1
- Релейный выход для управления (2-канал): 2 А АС1, беспотенциальный
- Цвет: белый
- Выдержка времени для 1 канала: 1 – 30 мин.
- Выдержка времени для 2 канала: 0,5–60 мин

Наименование	Технические характеристики	Кол. в упаковке	№ для заказа
Сигнализатор присутствия, 2-канальный		1	EE811



EE812

Сигнализатор присутствия с выходом 1-10 В

- выход 1-10В для управления диммерами EV102/EV100 или EVG балластами для люминисцентных ламп
- 1 режим работы - ВКЛ/ВЫКЛ без регулирования яркости света
- 2 режим работы - с регулированием яркости света согласно локальных установок
- 3 режим работы - с регулированием яркости света в автоматическом режиме

Наименование	Технические характеристики	Кол. в упаковке	№ для заказа
Сигнализатор присутствия 1-10В	выход 1-10В	1	EE812



EE820

Датчики движения, basic, IP55

Характеристики:

Дальность обнаружения 16 м (12 м для 360о), монтаж h=2,5 м, время задержки от 5 сек до 15 мин.

Наименование	Цвет	Кол-во в упаковке	№ для заказа
140° / 10A AC1 / 230V~ / 5-1000 Lux / 1500W	белый	1	EE820
140° / 10A AC1 / 230V~ / 5-1000 Lux / 1500W	антрацит	1	EE821
200° / 10A AC1 / 230V~ / 5-1000 Lux / 1500W	белый	1	EE830
200° / 10A AC1 / 230V~ / 5-1000 Lux / 1500W	антрацит	1	EE831
360° / 10A AC1 / 230V~ / 5-1000 Lux / 1500W	белый	1	EE840
360° / 10A AC1 / 230V~ / 5-1000 Lux / 1500W	антрацит	1	EE841



EE860

Датчики движения, Komfort, IP55

Характеристики:

Дальность обнаружения 16 м (+6 для нижней зоны обнаружения для датчиков с углом 220-360о), монтаж h=2,5 м, время задержки от 5 сек до 15 мин (30 мин. с пультом управления). Настройка чувствительности: мин. 20% max. 100%, возможность настройки параметров с пульта управления (заказывается отдельно). Повышенная коммутационная способность - 2300Вт.

Наименование	Цвет	Кол-во в упаковке	№ для заказа
140° / 16A AC1 / 230V~ / 5-1000 Lux / 2300W	белый	1	EE850
140° / 16A AC1 / 230V~ / 5-1000 Lux / 2300W	антрацит	1	EE851
140° / 16A AC1 / 230V~ / 5-1000 Lux / 2300W	металлик	1	EE852
140° / 16A AC1 / 230V~ / 5-1000 Lux / 2300W	коричневый	1	EE853
220° / 16A AC1 / 230V~ / 5-1000 Lux / 2300W	белый	1	EE860
220° / 16A AC1 / 230V~ / 5-1000 Lux / 2300W	антрацит	1	EE861
220° / 16A AC1 / 230V~ / 5-1000 Lux / 2300W	металлик	1	EE862
220° / 16A AC1 / 230V~ / 5-1000 Lux / 2300W	коричневый	1	EE863
220-360° / 16A AC1 / 230V~ / 5-1000 Lux / 2300W	белый	1	EE870
220-360° / 16A AC1 / 230V~ / 5-1000 Lux / 2300W	антрацит	1	EE871
220-360° / 16A AC1 / 230V~ / 5-1000 Lux / 2300W	металлик	1	EE872
220-360° / 16A AC1 / 230V~ / 5-1000 Lux / 2300W	коричневый	1	EE873



EE806

Пульт ДУ, инфракрасный		1	EE806
------------------------	--	---	-------



EE804

Датчик движения, потолочный, IP21

Характеристики:

Зона обнаружения: 6х6 мм, монтаж h=2,5 м; выдержка времени: от 5 сек. до 15 мин.

Наименование	Цвет	Кол-во в упаковке	№ для заказа
360° / 8A AC1 / 230V~ / 5-1000 Lux / 1000W / наружный	белый	1	EE804
360° / 8A AC1 / 230V~ / 5-1000 Lux / 1000W / врезной в фальш потолок	белый	1	EE805



EE815

Датчики движения, в фальш потолок, IP41

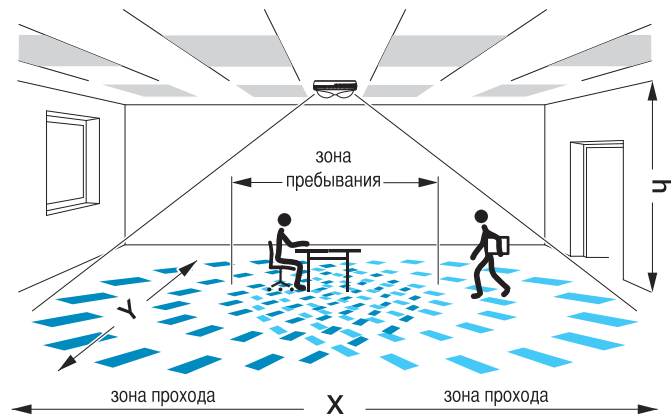
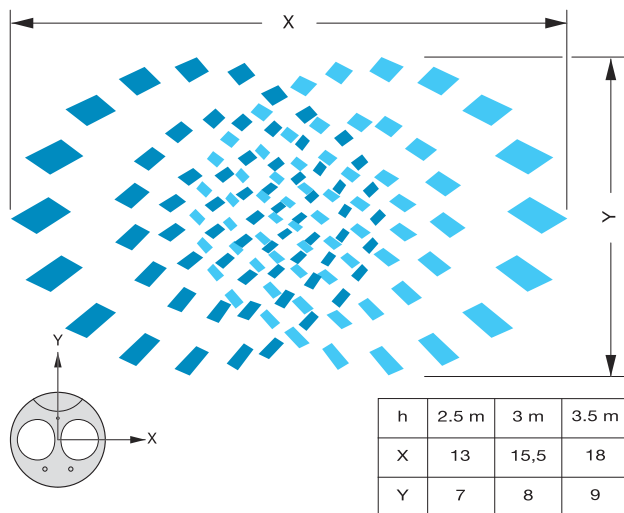
Характеристики:

Зона обнаружения: 5х7 мм, монтаж h=2,5 м; выдержка времени: от 1 мин до 60 мин.

Наименование	Цвет	Кол-во в упаковке	№ для заказа
360° 230V~/ 5-1000 Lux/ ON/OFF	белый	1	EE815
360° 230V~/ 5-1000 Lux/ 24 ks DALI/DSI	белый	1	EE816
Многофункциональный пульт ДУ, IR	черный	1	EE807
Упрощенный пульт ДУ, IR	черный	1	EE808

EE810 / EE811 / EE812

Зоны охвата

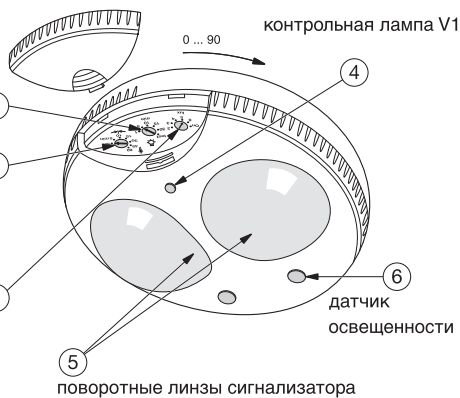


Надписи на рисунке:

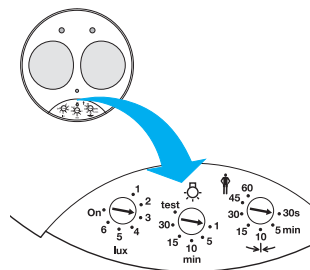
установочный
потенциометр
задержки
выключения
освещения

установочный
потенциометр
минимальной
освещенности

установочный
потенциометр
освещенности



Установочный потенциометр



Технические характеристики

Номер для заказа	EE810	EE811	EE812
Тип	Сигнализатор присутствия	Сигнализатор присутствия	Сигнализатор присутствия
	1 канал	2 канала	1 канал
Рабочее напряжение	230В~ +10%/-15% / 50Гц		
Установки	Освещенность - выход 1/3 Время вкл. - выход 1 Время вкл. - выход 2/3		
		Потенциометр 30 с - 1 ч	
Минимальное значение	-	-	Потенциометр 0 - 50 %
Мощность включения	16 А перем, 1 фаза (лампы накалив, галоген.:1500 Вт)		10А AC1
Выход 1 (Освещение)	Люм..лампы Пуско-рег. аппарат 580 Вт Люм..лампы парал. комп. 290 Вт/32мкФ		
Выход 2 (Присутствие)	2 А, перем. напряжение, 1 фаза		
Выход 3 (регулирование света)	-	-	1 - 10 В, макс. ток управления 50 мА
Управляющий вход (не более 50 м)	-	230 В Переключение	230 В Переключение/ ослабление освещенности
Светодиод	Выкл. - авто; вкл. - перемещение/контроль		
Поглощенная мощность	1,2 Вт	1,1 Вт	1 Вт
Класс защиты	IP41		
Подключение	Утопленные клеммы 1 до 4мм ²		
Температура окружающей среды	Хранение: - 10°С до +60°С Работа: 0°С до +45°С		

Контрольный режим:

Для контроля зоны охвата
- потенциометр ① - в положение "Контроль" ("Test")
- при превышении фактического значения освещенности светится в течение нескольких секунд контрольная лампа ④. Выходы освещенности (S1) и (S2) в этом режиме работы не поддаются регулированию; задания по задержке отключения игнорируются.

Нормативные значения освещённости

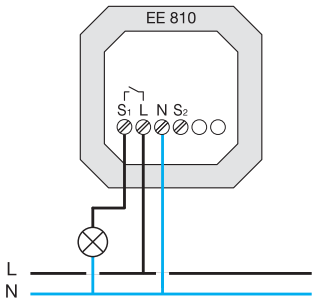
Положение потенциометра	Показания в люксах	Характер помещения
1	5	-
2	100	Коридор
3	200	Коридор, туалет
4	100	Компьютерный кабинет
5	500	Бюро
6	800-1200	Классная комната, лаборатория
Включено	Измерение освещенности подавляется	-

Автоматический режим - 400 лк

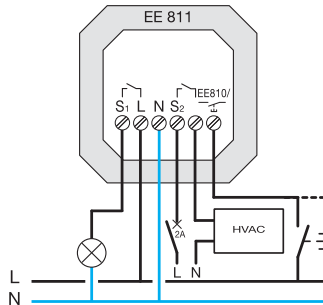
Задание времени EE811, EE812

Дополнительный потенциометр для задания времени (описание см. в инструкции по монтажу)

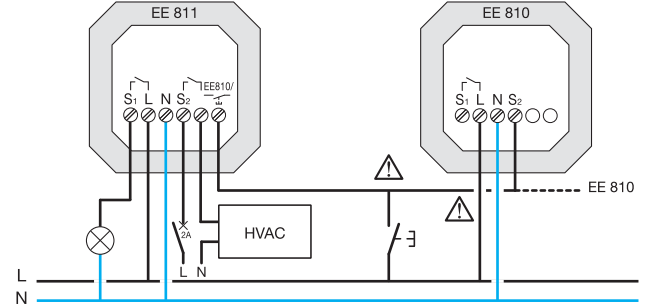
EE810



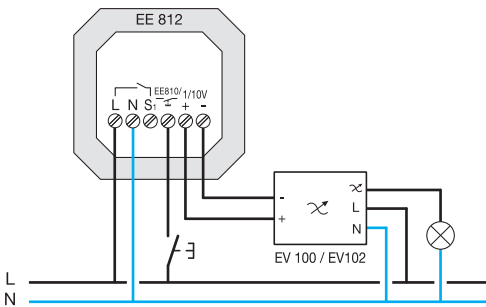
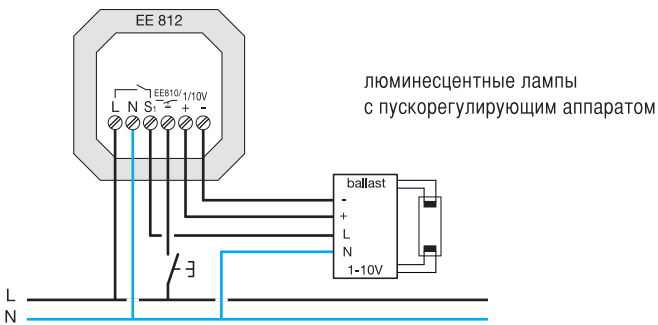
EE811



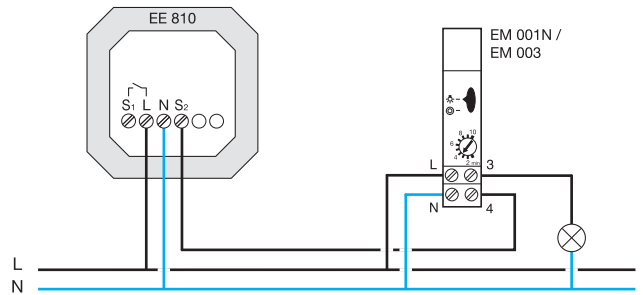
EE811 Основной + EE810 Подчиненный



EE812 + балласт, EE812 + EV100/EV102



EE810 + EM01 / EM003



EE812 Основной + EE810 Подчиненный

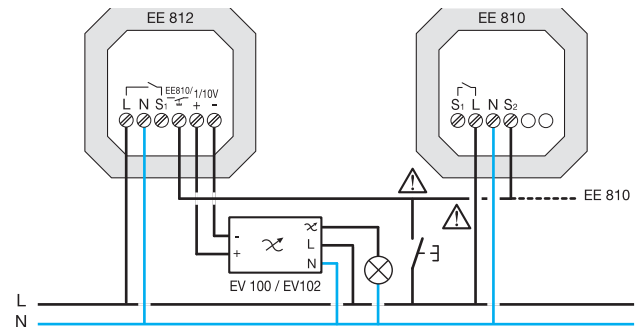


Схема установки / наружный монтаж

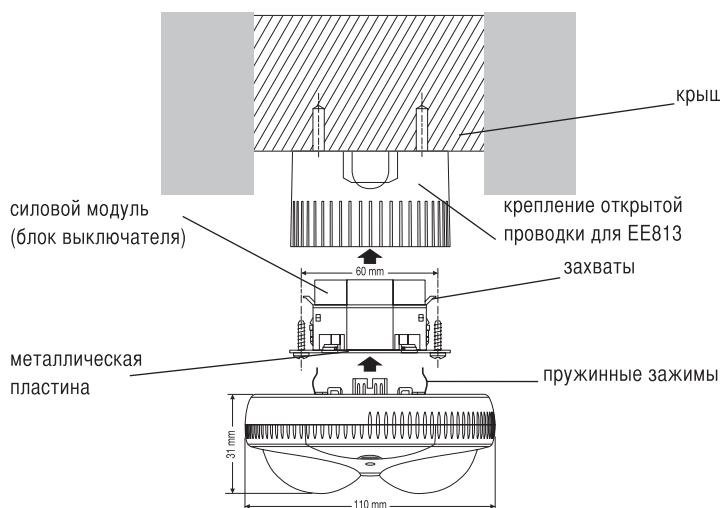


Схема установки / скрытый монтаж

