



# NEPTUN

СИСТЕМЫ КОНТРОЛЯ  
ПРОТЕЧКИ ВОДЫ

**8 800 555 21 56**  
системанептун.рф

системанептун.рф



ЗАКАЗАТЬ ЗВОНОК

# Содержание

<b>О компани</b>	4
<b>Системы защиты от потопа Neptun</b>	5
<b>Схема размещения системы Neptun</b>	6
<b>Управление со смартфона по WiFi</b>	7
<b>Системы. Сравнительная таблица</b>	8
<b>Проводные системы</b>	9
Neptun Aquacontrol	9
Neptun Bugatti Base	11
Neptun Base Light	13
Neptun Bugatti ProW	15
<b>Беспроводные системы</b>	17
Neptun ProW+	17
<b>Модули управления. Сравнительная таблица</b>	19
Neptun ProW+WiFi	20
Neptun ProW+	21
Neptun ProW	22
Neptun Base	23
СКПВ220В-DIN и СКПВ12В-DIN	24
СКПВ220В-мини2N	25
<b>Краны шаровые с электроприводом. Сравнительная таблица</b>	26
Neptun Aquacontrol 220 В	27
Neptun Bugatti Pro 220 В	28
Neptun Bugatti Pro 12 В	29
Neptun Bugatti Pro 220 В (большие диаметры)	30
<b>Датчики контроля протечки воды. Сравнительная таблица</b>	31
SW007	32
SW005	32
RSW+ (на радиоканале)	34
Датчик-извещатель SSW001 (звуковой)	35
<b>Дополнительное оборудование</b>	36
Блок подключения кранов ProW	36
Блок расширения проводных датчиков ProW	37
Радиореле RR	38
Роутер RSW+	39
<b>Преимущества кранов с электроприводом Neptun</b>	40

# О производителе



Компания «Специальные системы и технологии», основанная в 1991 году, является одним из крупнейших мировых производителей систем электрообогрева (теплые полы), систем контроля протечки воды и других решений для инженерной инфраструктуры. Продукция представлена на всей территории России и экспортируется более чем в 40 стран мира, среди которых Германия, Франция, Китай, Бразилия.

Завод производит все виды электрических теплых полов: нагревательные секции и маты на основе кабеля, ультратонкие кабельные фольгированные маты, пленочные теплые полы, мобильные обогреватели для дома.

Ознакомиться и приобрести все варианты теплых полов Вы можете на данном сайте: <https://teploluxe-russia.ru/>

Одним из инновационных продуктов компании является система контроля протечки воды «Neptun», которая выпускается с 2000 года.

«Neptun» – самая узнаваемая и популярная в России марка систем контроля протечки воды. Более 250 тысяч систем «Neptun» надежно защищают жилые дома, административные, офисные и производственные здания от последствий аварий систем водоснабжения и отопления.

Система контроля протечек воды «Neptun» стала победителем номинации «Лучшие пять товаров» конкурса «Лауреат года», который ежегодно проводится под эгидой Губернатора Московской области.

На всю продукцию, производимую компанией «ССТ» получены необходимые сертификаты и декларации соответствия.

**Наша задача – создавать комфорт и безопасность  
с помощью современных технологий!**



# Системы защиты от потопов Neptun

Системы защиты от потопов Neptun предназначены для своевременного обнаружения и локализации протечек воды.

В случае обнаружения протечки воды, система Neptun автоматически блокирует подачу холодной и горячей воды и предотвращает потоп.

## Шаровой кран

получает сигнал от модуля управления и перекрывает воду



## Модуль управления

получает сигнал от датчиков контроля протечки воды и отправляет сигнал на шаровые краны

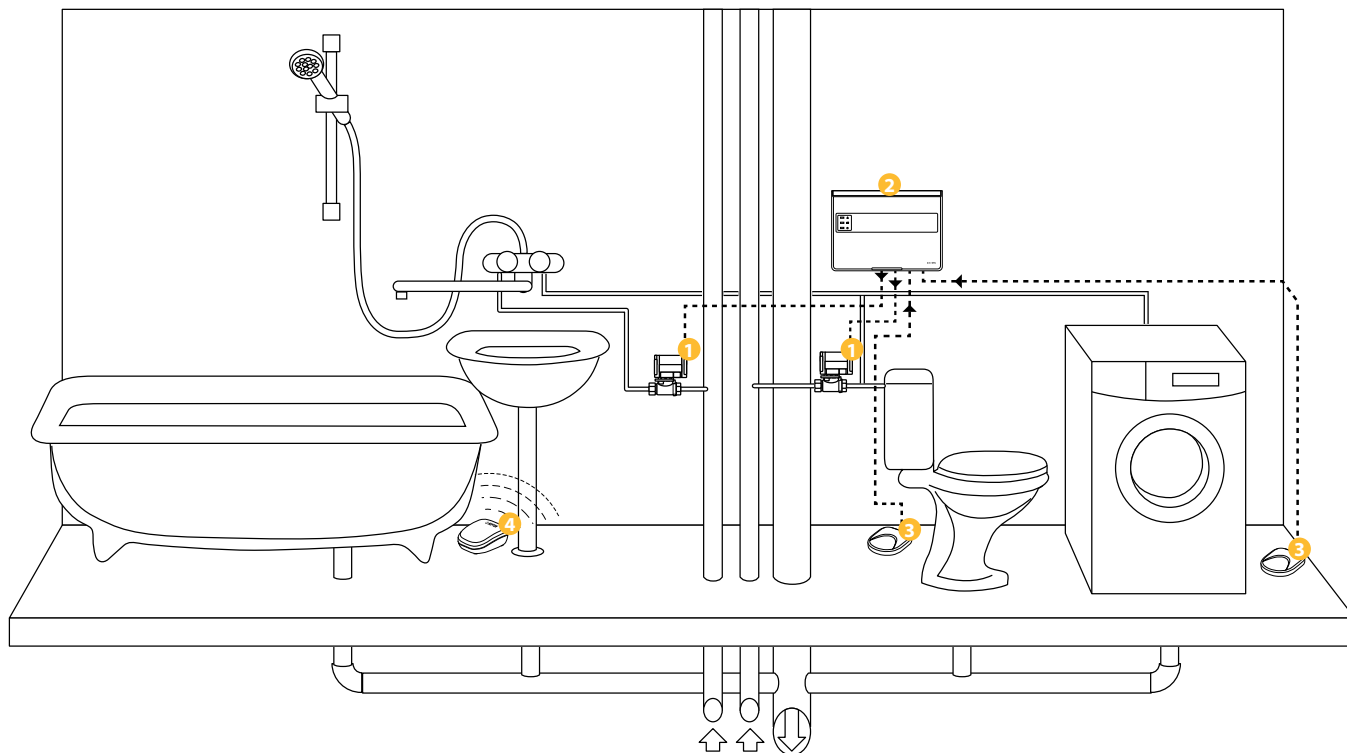


## Датчик протечки

обнаруживает протечку воды и отправляет сигнал на модуль управления



# Схема размещения системы Neptun



1

Краны шаровые с электроприводом



2

Модули управления



3

Проводные датчики протечки

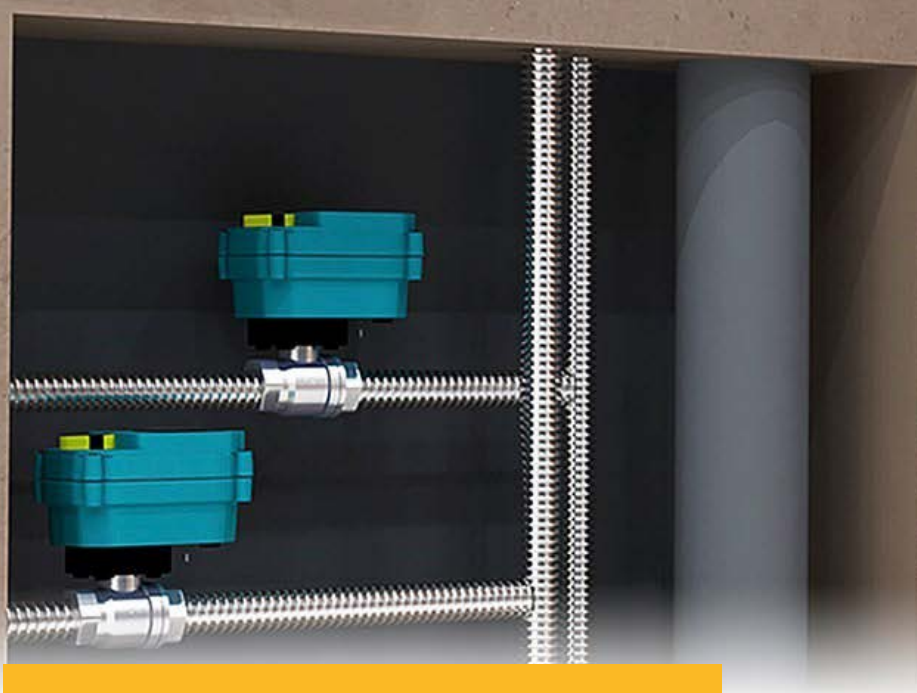


4

Беспроводные датчики протечки



## Управление со смартфона по WiFi



## Супер-новинка!

Управляющее устройство для систем контроля протечек воды нового поколения с расширенным функционалом и возможностью управления с экрана смартфона.

- 1 Управление системой через приложение Neptun со смартфона.
- 2 Оповещение об аварии через приложение.
- 3 Мониторинг показаний счетчиков расхода горячей и холодной воды.
- 4 Индикация состояния шарового крана (откр./закр.) на панели модуля и на смартфоне.
- 5 Индикация состояния резервного питания на панели модуля и на экране смартфона.

# Комплекты

Neptun Bugatti ProW



Neptun Bugatti Base



Neptun Base Light



Neptun Aquacontrol



Neptun ProW+



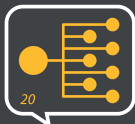
	Проводная система с резервным источником питания.	Проводная система. <b>Оптимальный вариант.</b>	Проводная система с одним краном для квартир с газовой колонкой.	Проводная система эконом сегмента.	Универсальная система с резервным источником питания. Поддерживает проводные и радио датчики.
<b>Модуль управления</b>	Neptun Prow	Neptun Base	Neptun Base	Neptun Base	Neptun Prow+
<b>Кран</b>	Neptun Bugatti Pro 12B (2 шт.)	Neptun Bugatti Pro 220B (2 шт.)	Neptun Bugatti Pro 220B (1 шт.)	Neptun AquaControl 220B (2 шт.)	Neptun Bugatti Pro 12B (2 шт.)
<b>Датчик</b>	SW005 (3 шт.)	SW005 (3 шт.)	SW005 (2 шт.)	SW007 (2 шт.)	Радиодатчик RSW+ (2 шт.) SW005 (1 шт.)
<b>Гарантия</b>	6 лет	6 лет	6 лет	4 года	6 лет
<b>Рекомендуемая установка системы</b>	на этапе ремонта	на этапе ремонта	на этапе ремонта	на этапе ремонта	в отремонтированном помещении
<b>Возможности системы</b>	Максимальное количество датчиков 375 шт. Максимальное количество кранов 4 шт. Имеет резервное питание, уведомление о конкретной зоне протечки. Работает на напряжении питания 12В. Предусмотрена интеграция в сторонние системы оповещения (диспетчеризация, умный дом, охранные системы и проч.)	Максимальное количество датчиков 20 шт. Максимальное количество кранов 6 шт.	Максимальное количество датчиков 20 шт. Максимальное количество кранов 6 шт.	Максимальное количество датчиков 20 шт. Максимальное количество кранов 6 шт.	Максимальное количество датчиков 406 шт. Максимальное количество кранов 4 шт. Имеет резервное питание, уведомление о конкретной зоне протечки. Работает на напряжении питания 12В. Предусмотрена интеграция в сторонние системы оповещения (диспетчеризация, умный дом, охранные системы и проч.)



# Neptun Aquacontrol



НАДЕЖНАЯ СИСТЕМА  
ПО МИНИМАЛЬНОЙ  
ЦЕНЕ



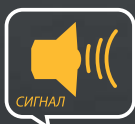
ДО 20 ЗОН КОНТРОЛЯ  
ПРТЕЧЕК ВОДЫ



АВТОМАТИЧЕСКАЯ  
БЛОКИРОВКА ПОДАЧИ  
ВОДЫ



НАПРЯЖЕНИЕ ПОДАЕТСЯ  
ТОЛЬКО ВО ВРЕМЯ  
ПЕРЕКРЫТИЯ ВОДЫ



ОПОВЕЩЕНИЕ  
О ПРТЕЧЕКЕ



УНИВЕРСАЛЬНЫЕ  
ДАТЧИКИ



# Защита от протечек воды «Neptun Aquacontrol»

**Описание:** Система низкого ценового сегмента за счет использования в ней кранов с электроприводом, производство которых размещено в Китае. Система выполнена из высококачественных материалов и отвечает всем требованиям современного рынка.

**СИСТЕМА ПО МИНИМАЛЬНОЙ ЦЕНЕ**

**Neptun Aquacontrol ½ дюйма 9 670 руб.**  
**Neptun Aquacontrol ¾ дюйма 11 980 руб.**  
**Neptun Aquacontrol 1 дюйм 12 900 руб.**

Состав комплекта:

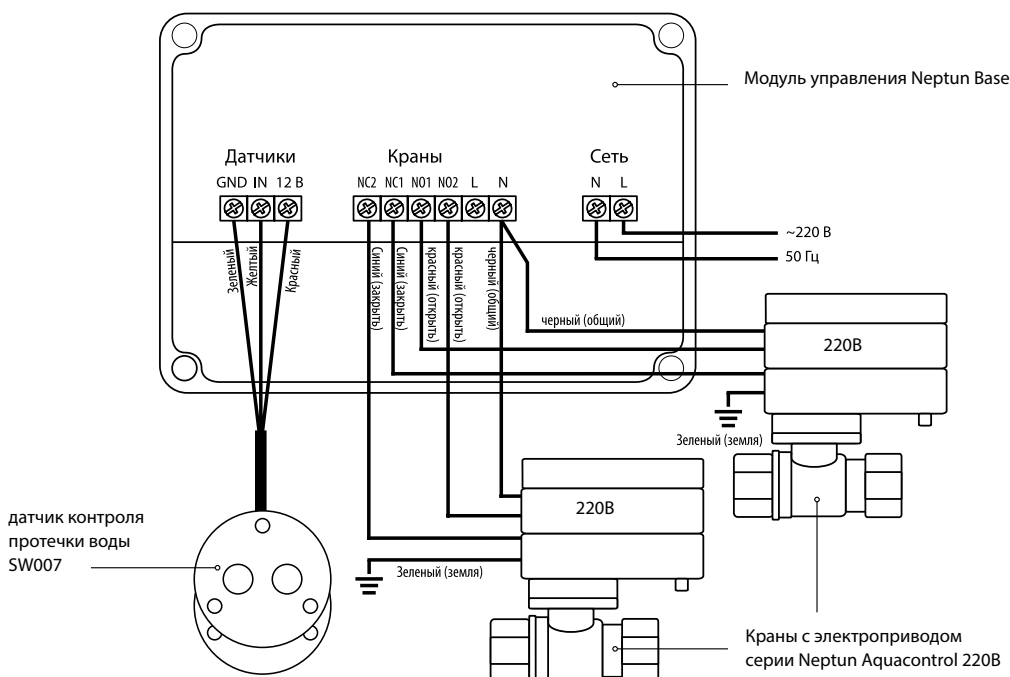


Напряжение питания: 220 В

Комплект производится в двух исполнениях: с кранами диаметром ½" и с кранами диаметром ¾"

Гарантия: 4 года

Схема подключения компонентов системы:



# Neptun Bugatti Base



ДО 20 ЗОН КОНТРОЛЯ  
ПРТЕЧЕК ВОДЫ



АВТОМАТИЧЕСКАЯ  
БЛОКИРОВКА ПОДАЧИ  
ВОДЫ



НАПРЯЖЕНИЕ ПОДАЕТСЯ  
ТОЛЬКО ВО ВРЕМЯ  
ПЕРЕКРЫТИЯ ВОДЫ



ОПОВЕЩЕНИЕ  
О ПРТЕЧЕКЕ



АВТОМАТИЧЕСКИЙ  
ПРВОРОТ КРАНОВ  
1 РАЗ В МЕСЯЦ



# Защита от протечек воды «Neptun Bugatti Base»

**Описание:** Система среднего ценового сегмента с оптимальной комплектацией. В состав входят краны итальянской фирмы Bugatti и российские компоненты (модуль и датчики).



Состав комплекта:

ОПТИМАЛЬНЫЙ ВАРИАНТ

Neptun Bugatti Base ½ дюйма **14 522 руб.**  
 Neptun Bugatti Base ¾ дюйма **16 744 руб.**  
 Neptun Bugatti Base 1 дюйм **18 900 руб.**



1 шт.

①  
МОДУЛЬ УПРАВЛЕНИЯ  
Neptun Base



3 шт.

②  
ДАТЧИК КОНТРОЛЯ ПРОТЕЧКИ ВОДЫ  
SW005



2 шт.

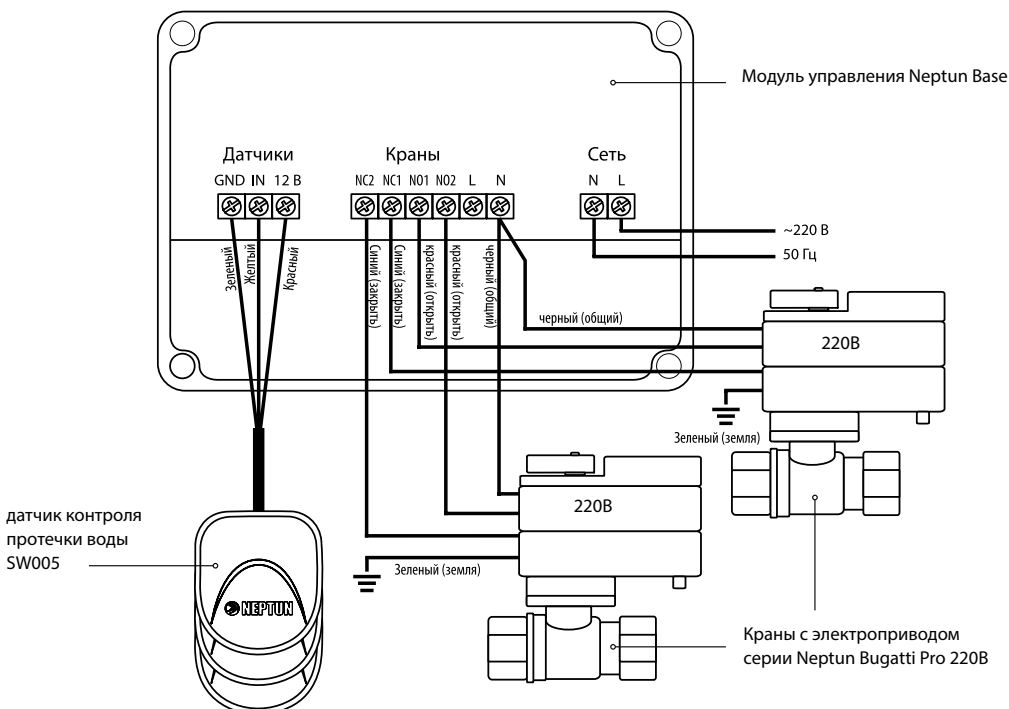
③  
КРАН ШАРОВОЙ С ЭЛЕКТРОПРИВОДОМ  
СЕРИИ NEPTUN BUGATTI PRO 220B

Напряжение питания: 220 В

Комплект производится в двух исполнениях: с кранами диаметром ½" и с кранами диаметром ¾"

Гарантия: 6 лет

Схема подключения компонентов системы:





# Neptun Base Light



ДО 20 ЗОН КОНТРОЛЯ  
ПРТЕЧЕК ВОДЫ



АВТОМАТИЧЕСКАЯ  
БЛОКИРОВКА ПОДАЧИ  
ВОДЫ



НАПРЯЖЕНИЕ ПОДАЕТСЯ  
ТОЛЬКО ВО ВРЕМЯ  
ПЕРЕКРЫТИЯ ВОДЫ



ОПОВЕЩЕНИЕ  
О ПРТЕЧЕКЕ



АВТОМАТИЧЕСКИЙ  
ПРВОРОТ КРАНОВ  
1 РАЗ В МЕСЯЦ



# Защита от протечек воды «Neptun Base Light»

**Описание:** Система низкого ценового сегмента за счет использования в ней только одного крана. В состав входит кран итальянской фирмы Bugatti и российские компоненты (модуль и датчики). Система предназначена для установки в квартиры с газовой колонкой, где подведено только холодное водоснабжение.



**ВАРИАНТ С ОДИНМ  
КРАНОМ ДЛЯ КВАРТИР  
С ГАЗОВОЙ КОЛОНКОЙ**

**Neptun Bugatti Base Light ½ дюйма 9 352 руб.**  
**Neptun Bugatti Base Light ¾ дюйма 10 452 руб.**

Состав комплекта:



1 шт.

①  
**МОДУЛЬ УПРАВЛЕНИЯ**  
Neptun Base



2 шт.

②  
**ДАТЧИК КОНТРОЛЯ ПРОТЕЧКИ ВОДЫ**  
SW005



1 шт.

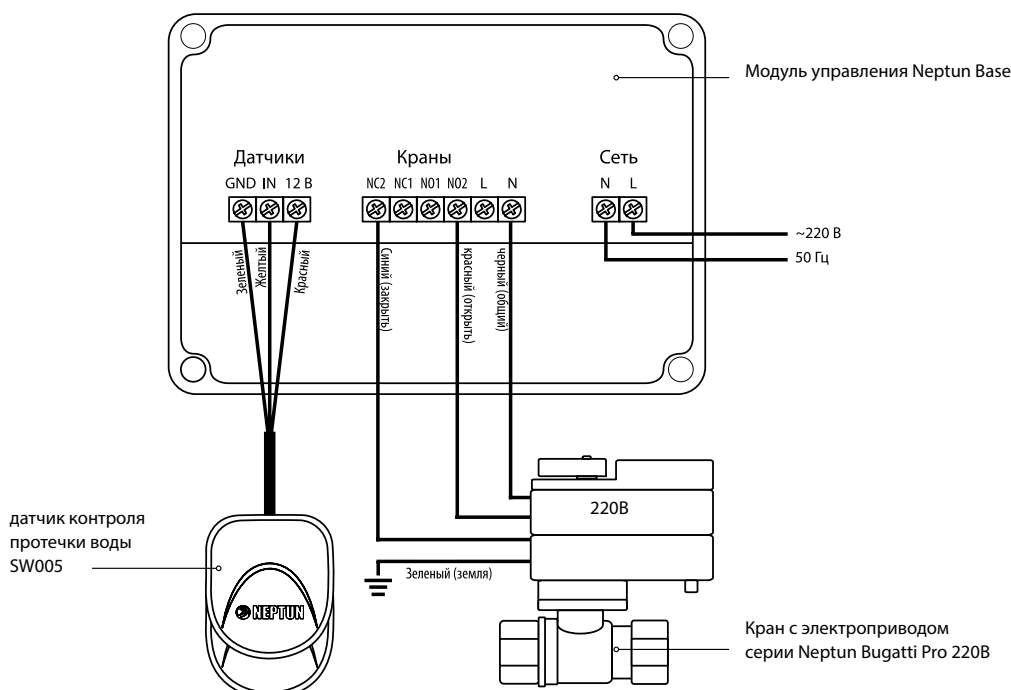
③  
**КРАН ШАРОВОЙ С ЭЛЕКТРОПРИВОДОМ**  
СЕРИИ NEPTUN BUGATTI PRO 220B

**Напряжение питания: 220 В**

**Комплект производится в двух исполнениях: с кранами диаметром ½" и с кранами диаметром ¾"**

**Гарантия: 6 лет**

Схема подключения компонентов системы:



# Neptun Bugatti ProW



ДО 375 ЗОН  
КОНТРОЛЯ  
ПРТЕЧЕК ВОДЫ



АВТОМАТИЧЕСКАЯ  
БЛОКИРОВКА ПОДАЧИ  
ВОДЫ



ДО 1 ГОДА  
АВТОНОМНОЙ  
РАБОТЫ



ОПОВЕЩЕНИЕ  
О ПРТЕЧЕКЕ



АВТОМАТИЧЕСКИЙ  
ПРВОРОТ КРАНОВ  
1 РАЗ В МЕСЯЦ



КРАНЫ 12 В



НАПРЯЖЕНИЕ ПОДАЕТСЯ  
ТОЛЬКО ВО ВРЕМЯ  
ПЕРЕКРЫТИЯ ВОДЫ



ЗАКАЗАТЬ ЗВОНОК

# Защита от протечек воды «Neptun Bugatti ProW»

**Описание:** Система среднего ценового сегмента с расширенным функционалом. Имеет резервное питание, расширенные возможности управления, уведомление о конкретной зоне протечки. По необходимости дополняется блоками расширения количества датчиков и кранов. Есть возможность работы на напряжении питания 12В. Предусмотрена интеграция в сторонние системы оповещения (диспетчеризация, умный дом, охранные системы и проч.) Выполнена из высококачественных материалов. В состав входят краны итальянской фирмы Bugatti и российские компоненты (модуль и датчики).



**СИСТЕМА С РЕЗЕРВНЫМ ПИТАНИЕМ**

**Neptun Bugatti ProW ½ дюйма 18 593 руб.**  
**Neptun Bugatti ProW ¾ дюйма 20 791 руб.**  
**Neptun Bugatti ProW 1 дюйм 20 900 руб.**

Состав комплекта:



1 шт.

① **МОДУЛЬ УПРАВЛЕНИЯ**  
Neptun ProW



3 шт.

② **ДАТЧИК КОНТРОЛЯ ПРОТЕЧКИ ВОДЫ**  
SW005



2 шт.

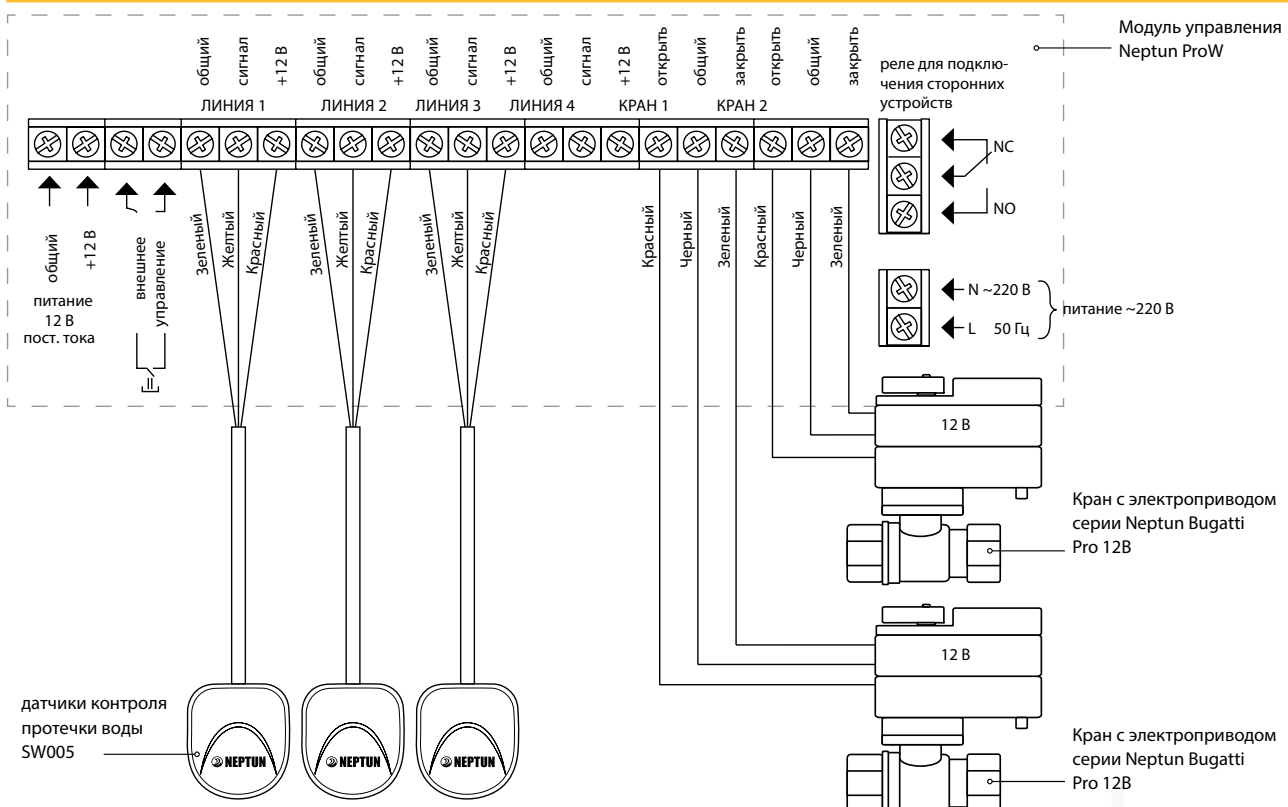
③ **КРАН ШАРОВОЙ С ЭЛЕКТРОПРИВОДОМ**  
СЕРИИ NEPTUN BUGATTI PRO 12B

**Напряжение питания: 12 В**

**Комплект производится в двух исполнениях: с кранами диаметром ½" и с кранами диаметром ¾"**

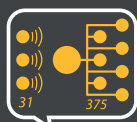
**Гарантия: 6 лет**

**Схема подключения компонентов системы:**





# Neptun ProW+



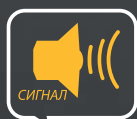
ПОДДЕРЖИВАЕТ ДО 375  
ПРОВОДНЫХ ДАТЧИКОВ  
И ДО 31 БЕСПРОВОДНОГО ДАТЧИКА



АВТОМАТИЧЕСКАЯ  
БЛОКИРОВКА ПОДАЧИ  
ВОДЫ



ДО 7 ДНЕЙ  
АВТОНОМНОЙ  
РАБОТЫ



ОПОВЕЩЕНИЕ  
О ПРОТЕЧКЕ



ПОДДЕРЖИВАЕТ  
БЕСПРОВОДНЫЕ  
ДАТЧИКИ



АВТОМАТИЧЕСКИЙ  
ПРОВОРОТ КРАНОВ  
1 РАЗ В МЕСЯЦ



КРАНЫ 12 В



ЗАКАЗАТЬ ЗВОНОК

# Защита от протечек воды «Neptun ProW+»

**Описание:** Универсальная система высокого ценового сегмента. В состав входят проводные и беспроводные датчики. Имеется резервное питание и возможность подключения внешнего блока питания. Расширены возможности управления, есть уведомление о конкретной зоне протечки. По необходимости дополняется блоками расширения количества датчиков и кранов. Возможность работы на напряжении питания 12 В. Предусмотрена интеграция в сторонние системы оповещения (диспетчеризация, умный дом, охранные системы и проч.) В состав входят краны итальянской фирмы Bugatti и российские компоненты (модуль и датчики).



Состав комплекта:

**ПОДДЕРЖКА ПРОВОДНЫХ И БЕСПРОВОДНЫХ ДАТЧИКОВ**

Neptun Bugatti ProW ½ дюйма	<b>22 706 руб.</b>
Neptun Bugatti ProW ¾ дюйма	<b>25 291 руб.</b>
Neptun Bugatti ProW 1 дюйм	<b>25 900 руб.</b>

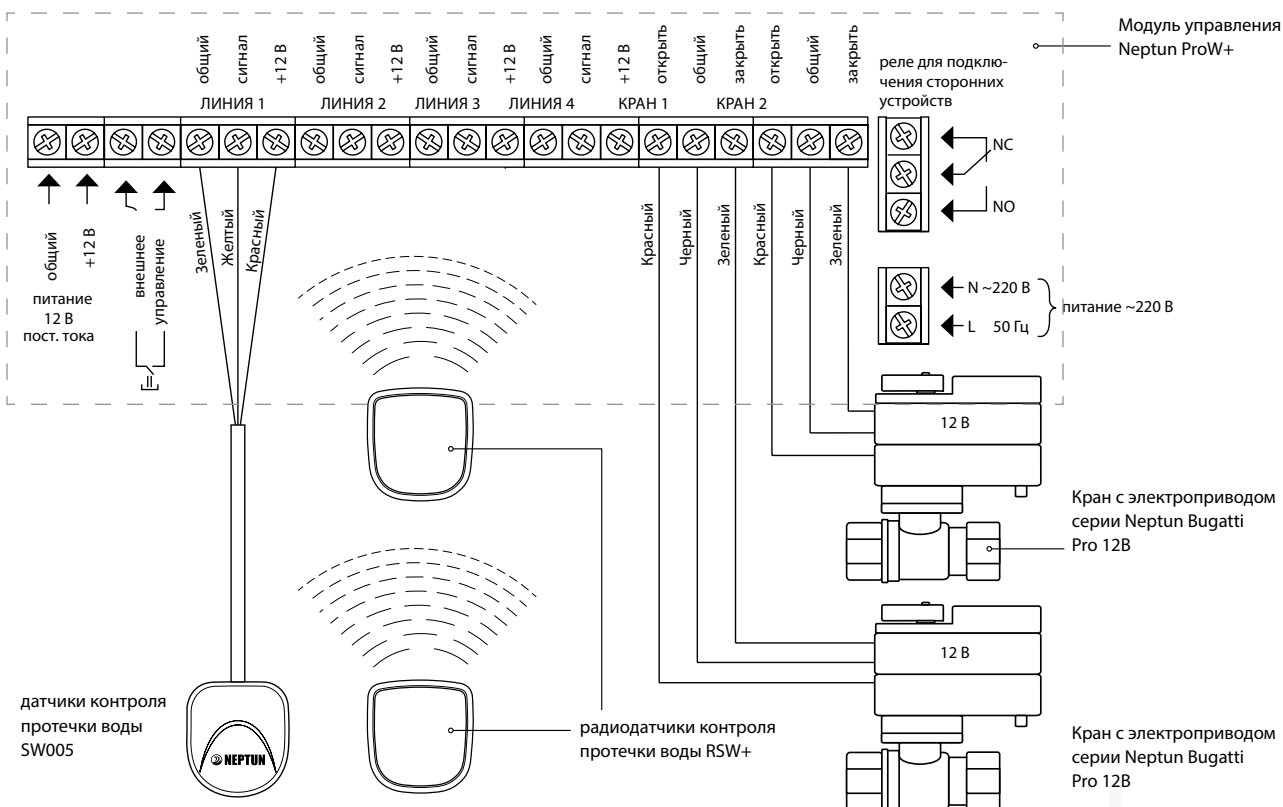


**Напряжение питания: 12 В**

**Комплект производится в двух исполнениях: с кранами диаметром ½" и с кранами диаметром ¾"**

**Гарантия: 6 лет**

**Схема подключения компонентов системы:**



# Модули управления



## Технические характеристики

	СКПВ220В-мини2N	СКПВ220В-DIN и СКПВ12В-DIN	Neptun Base	Neptun ProW	Neptun ProW+	Neptun ProW+ WiFi
Тип монтажа	в распаечную коробку в стене	В ШУ на DIN-рейку	накладной монтаж	накладной монтаж	накладной монтаж	накладной монтаж
Напряжение питания	220 В ±10 В, 50 Гц	220 В ± 10 В, 50 Гц 12 В постоянного тока	220 В ± 10 В, 50 Гц	220 В ± 10 В, 50 Гц и/или 12 В постоянного тока (от внешнего БП)	220 В ± 10 В, 50 Гц и/или 12 В постоянного тока (от внешнего БП)	220 В ± 10 В, 50 Гц и/или 12 В постоянного тока (от внешнего БП)
Максимальный ток нагрузки	0,5 А	5 А	5 А	0,85 А	0,85 А	0,85 А
Потребляемая мощность (в режиме ожидания)	не более 2 Вт	не более 0,2 Вт	не более 1,5 Вт	не более 0,5 Вт	не более 0,5 Вт	не более 0,5 Вт
Степень защиты	IP20	IP20	IP54	IP54	IP54	IP54
Габаритные размеры Д*Ш*В мм	80,5*80,5*58,5 мм	86*70*58 мм	115*105*40 мм	164,5*116*45 мм	164,5*116*45 мм	164,5*116*45 мм
Наличие резервного питания	нет	нет	нет	Батарейки (CR-123)- 4 шт	Батарейки (CR-123)- 4 шт	Батарейки (CR-123)- 4 шт
Время работы на резервном питании	-	-	-	не менее 1 года	не более 36 часов	не более 36 часов

## Функциональные возможности

Кол-во подключаемых шаровых кранов с электроприводом	не более 2 шт.	не более 8 шт	не более 6 шт.	не более 4 шт	не более 4 шт	не более 4 шт
Автоматический проворот кранов	нет	нет	1 раз в месяц	1 раз в месяц	1 раз в месяц	1 раз в месяц
Кол-во подключаемых проводных датчиков	до 5 шт.	до 10 шт.	до 20 шт.	до 375 шт.	до 375 шт.	до 375 шт.
Кол-во подключаемых радио датчиков	-	-	-	-	до 32 шт.	до 32 шт.
Интеграция со сторонними системами оповещения	-	Выход типа "сухой контакт"	-	Вход/выход типа "сухой контакт"	Вход/выход типа "сухой контакт"	Вход/выход типа "сухой контакт"

## Дополнительные возможности

Адресная индикация протечки	-	-	-	4 зоны	4 зоны	4 зоны
Индикация состояния шарового крана (откр/закр)	-	-	-	есть	есть	есть
Индикация состояния резервного питания	-	-	-	есть	есть	есть
Открытие и закрытие шарового крана с панели модуля	-	-	-	есть	есть	есть
Возможность удаленного управления кранами (открытие/закрытие через отдельный выключатель)	-	-	-	есть	есть	есть
Возможность подключения внешнего источника питания	-	-	-	есть	есть	есть
Кол-во подключаемых шаровых кранов с электроприводом при использовании внеш. блока питания	-	-	-	до 6 шт.	до 6 шт.	до 6 шт.
Мониторинг расхода холодной и горячей воды	-	-	-	-	-	есть
Управление со смартфона по Wi Fi	-	-	-	-	-	есть

# МОДУЛЬ УПРАВЛЕНИЯ Neptun ProW+ WiFi

Управляющее устройство для систем контроля протечек воды с расширенным функционалом нового поколения.

Модуль осуществляет прием сигнала о протечке от проводных и беспроводных датчиков и выдачу управляющего сигнала на исполнительное устройство, а также осуществляет мониторинг состояния системы водоснабжения в помещении в целом (расход горячей и холодной воды).

Цена: 9 990 руб.



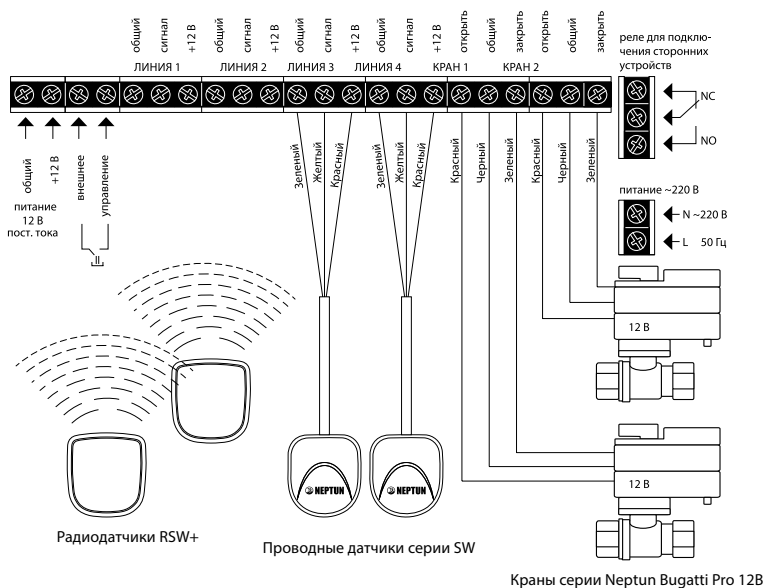
Управление со смартфона по Wi-Fi

Модули управления

## Технические характеристики

Напряжение питания	220 AC, 12 DC
Максимальный ток нагрузки	0,85 А
Потребляемая мощность	не более 0,5 Вт
Рабочая частота радиосигнала	433,92 МГц
Максимальный ток перекидных контактов реле	5 А
Время срабатывания	не более 2 с
Время непрерывной работы	не ограничено
Макс. кол-во подключаемых датчиков контроля протечек воды серии SW:	до 375 шт.
Макс. кол-во подключаемых радиодатчиков серии RSW+	32 шт.
Макс. кол-во подключаемых кранов	до 6 шт.
Мощность резервного питания	10 Вт
Элементы питания	тип CR123- 4 шт.
Время работы на резервном питании	до 36 часов
Степень защиты	IP54
Габаритные размеры Д×Ш×В	164,5×116×45 мм
Масса	не более 250 г (без батареек)
Гарантия	7 лет
Монтаж	накладной

## Схема подключения датчиков и электроприводов шаровых кранов к модулю управления:



### Функции :

1. Управление и мониторинг состояния системы водоснабжения со смартфона.
2. Автоматический проворот крана 1 раз в месяц или принудительно через приложение в смартфоне.
3. Переход на резервное питание в случае отключения питания.
4. Адресность места протечки (индикация по 4-м зонам) с информированием на смартфон.
5. Подача сигнала в сторонние системы оповещения в момент протечки.
6. Индикация состояния шарового крана (откр./закр.) на панели модуля и на смартфоне пользователя.
7. Индикация состояния резервного питания на панели модуля и на экране смартфона.
8. Мониторинг показаний счетчиков расхода воды через приложение на смартфоне.



# МОДУЛЬ УПРАВЛЕНИЯ Neptun ProW+

Цена: 7 646 руб.

Управляющее устройство для систем контроля протечек воды с расширенным функционалом нового поколения. Предназначен для обработки сигналов от проводных и беспроводных датчиков контроля протечки воды и выдачу управляющего сигнала на исполнительное устройство, перекрывающее воду. Обеспечивает световое и звуковое оповещение об аварии. Имеет резервное питание. Предусмотрена интеграция в сторонние системы оповещения (охранные системы, умный дом и пр.)

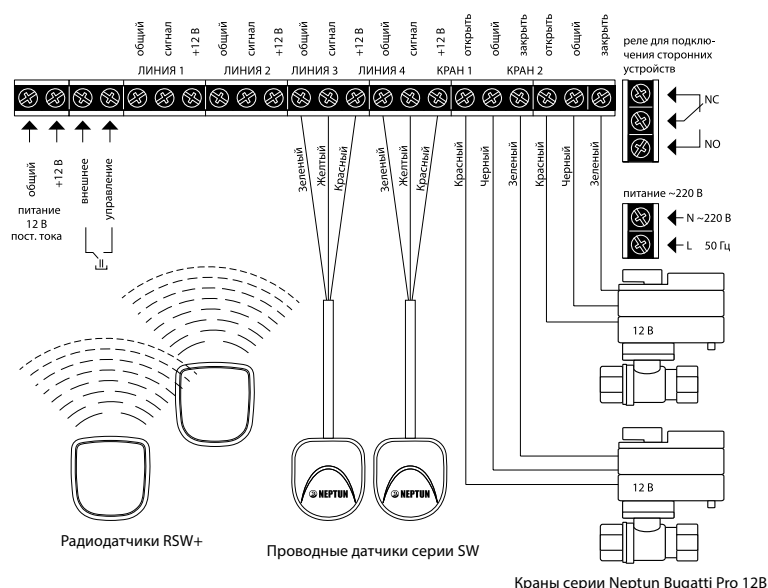


433 МГц!

## Технические характеристики

Напряжение питания	220 AC, 12 DC
Максимальный ток нагрузки	0,85 А
Рабочая частота радиосигнала	433,92 МГц
Потребляемая мощность в режиме ожидания	не более 0,5 Вт
Максимальный ток перекидных контактов реле	5 А
Время срабатывания	не более 2 с
Время непрерывной работы	не ограничено
Макс. кол-во подключаемых датчиков контроля протечек воды серии SW:	до 375 шт.
Мощность резервного источника питания	10 Вт
Макс. кол-во подключаемых радиодатчиков серии RSW+	32 шт.
Кол-во подключаемых шаровых кранов с электроприводом при использовании внутр. блока питания	4 шт.
Кол-во подключаемых шаровых кранов с электроприводом при использовании внеш. блока питания (рекомендуется использовать блоки питания с током потребления 3 А)	6 шт.
Время работы при отключении электропитания (на резервном питании)	до 36 часов
Элементы питания	CR 123 – 4 шт.
Степень защиты	IP54
Габаритные размеры Д×Ш×В	164,5×116×45 мм
Масса	не более 250 г (без батареек)
Гарантия	6 лет
Монтаж	накладной

## Схема подключения датчиков и электроприводов шаровых кранов к модулю управления:



### Функции:

1. Защита кранов от закипания (автоматический проворот крана 1 раз в месяц).
2. Напряжение питания на кранах – 12 В пост. тока
3. Встроенный источник резервного питания.
4. Адресность – возможность индикации протечек по 4 линиям.
5. Возможность подключения блоков расширения проводных датчиков и кранов.
6. Возможность подключения систем оповещения, охранных систем (наличие слаботочного реле).
7. Индикация состояния шарового крана (откр./закр.).
8. Индикация состояния резервного питания.
9. Возможность открытия и закрытия шарового крана с модуля управления.
10. Возможность удаленного управления кранами (открытие/закрытие).
11. Контроль радиодатчиков (ожидание сигнала о протечке, контроль состояния элемента питания датчика и контроль наличия связи с датчиком).

# МОДУЛЬ УПРАВЛЕНИЯ Neptun ProW

Цена: 6 053 руб.

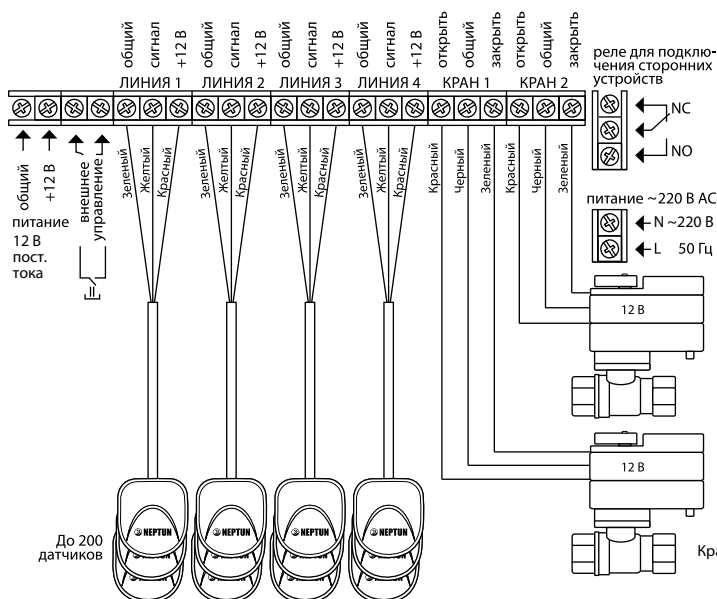
Управляющее устройство для систем контроля протечек воды с расширенными возможностями управления. Предназначен для обработки сигналов от датчиков контроля протечки воды и выдачу управляющего сигнала на исполнительное устройство, перекрывающее воду. Обеспечивает световое и звуковое оповещение об аварии. Имеет резервное питание. Предусмотрена интеграция в сторонние системы оповещения (охранные системы, умный дом и пр.)



## Технические характеристики

Напряжение питания	220 AC, 12 DC
Максимальный ток нагрузки	0,85 А
Потребляемая мощность в режиме ожидания	не более 0,5 Вт
Время срабатывания	не более 2 с
Время непрерывной работы	не ограничено
Максимальное количество подключаемых датчиков контроля протечек воды серии SW:	до 375 шт.
Кол-во подключаемых шаровых кранов с электроприводом при использовании внутр. блока питания	4 шт.
Кол-во подключаемых шаровых кранов с электроприводом при использовании внеш. блока питания (рекомендуется использовать блоки питания с током потребления 3 А)	6 шт.
Время работы при отключении электропитания в дежурном режиме	1 год
Элементы питания	CR 123 – 4 шт.
Степень защиты	IP54
Габаритные размеры Д×Ш×В	164,5×116×45 мм
Масса	не более 250 г (без батареек)
Максимальный ток перекидных контактов реле	5 А
Гарантия	6 лет
Монтаж	накладной

## Схема подключения датчиков и электроприводов шаровых кранов к модулю управления:



### Функции :

1. Защита кранов от закисания (автоматический проворот крана 1 раз в месяц).
2. Напряжение питания на кранах –12 В пост. тока
3. Встроенный источник резервного питания.
4. Адресность – возможность индикации протечек по 4 линиям.
5. Возможность подключения блоков расширения проводных датчиков и кранов.
6. Возможность подключения систем оповещения, охранных систем (наличие слаботочного реле).
7. Индикация состояния шарового крана (откр./закр.).
8. Индикация состояния резервного питания.
9. Возможность открытия и закрытия шарового крана вручную (кнопка на модуле).

Краны серии Neptun Bugatti Pro 12 В

# МОДУЛЬ УПРАВЛЕНИЯ Neptun Base

Цена: 4 040 руб.

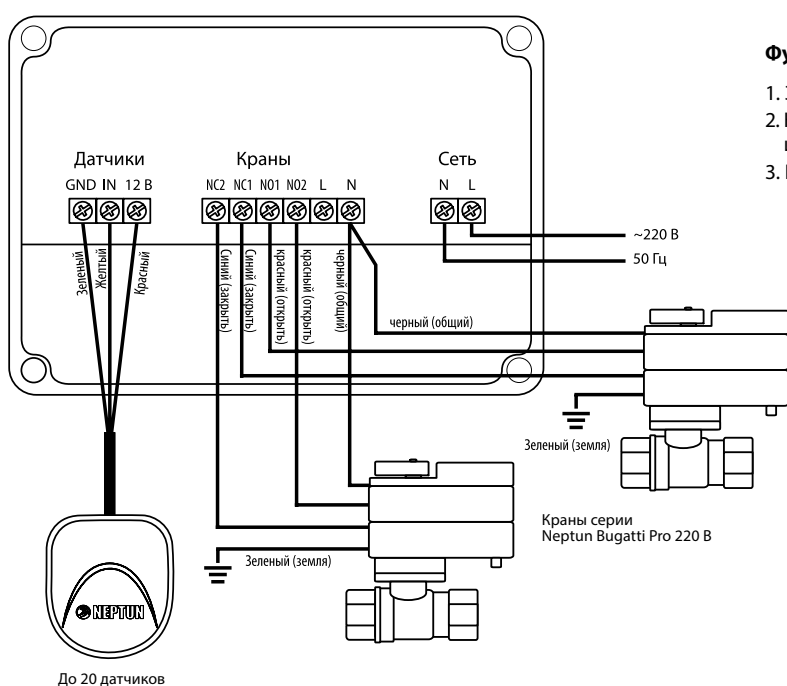
Управляющее устройство для систем контроля протечек воды. Предназначен для обработки сигналов от датчиков контроля протечки воды и выдачи управляющего сигнала на исполнительное устройство, перекрывающее воду. Обеспечивает световое и звуковое оповещение об аварии. Предназначен для бытового применения.



## Технические характеристики

Напряжение питания	220 В ± 10 В, 50 Гц
Максимальный ток нагрузки	5 А
Потребляемая мощность	не более 1,5 Вт
Время срабатывания	не более 2 с
Время непрерывной работы	не ограничено
Максимальное количество подключаемых датчиков контроля протечек воды серии SW	20 шт.
Максимальное количество подключаемых кранов шаровых с электроприводом	6 шт.
Степень защиты	IP54
Габаритные размеры Д×Ш×В	115×105×40 мм
Масса	250 г
Гарантия	6 лет
Монтаж	накладной

## Схема подключения датчиков и электроприводов шаровых кранов к модулю управления:



### Функции :

1. Защита кранов от закисания (проворот 1 раз в месяц).
2. Напряжение на краны подается только в момент их проворота.
3. Напряжение питания 220 В.

# МОДУЛИ УПРАВЛЕНИЯ СКПВ220В-DIN и СКПВ12В-DIN

Цена: 5 227 руб.

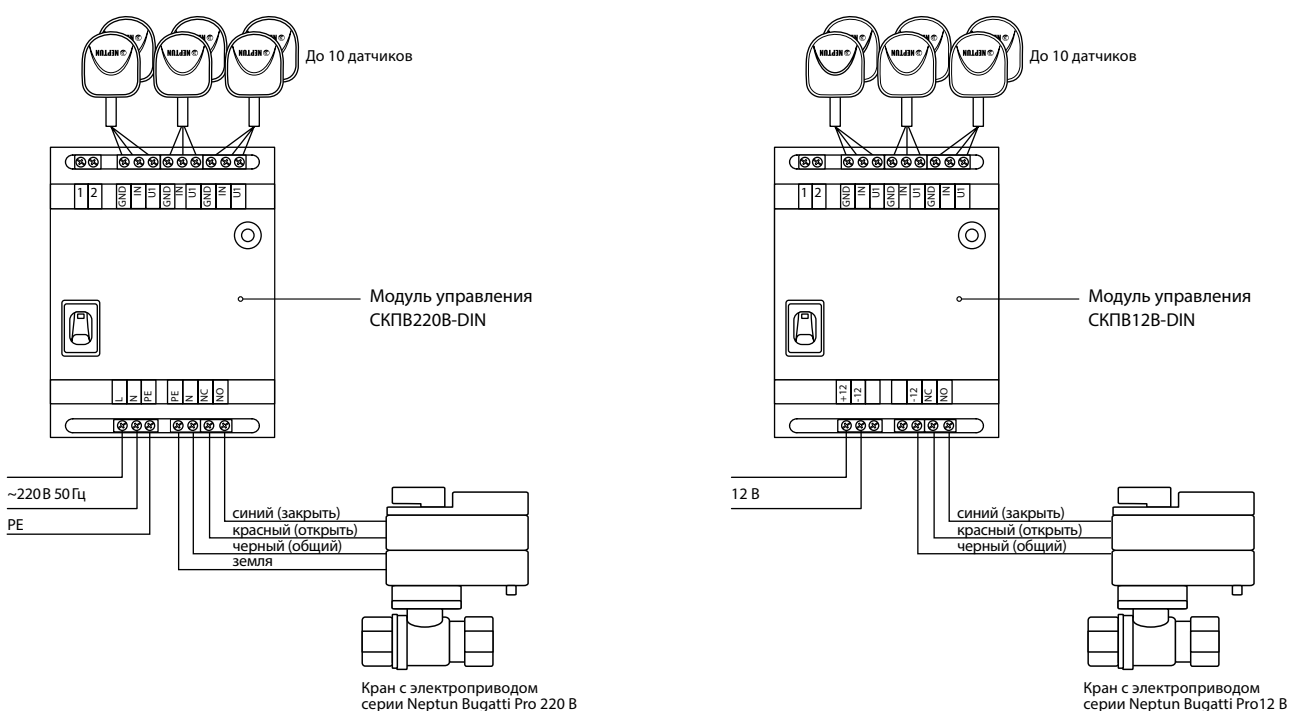


Управляющее устройство для систем контроля протечек воды и внешних устройств. Предназначен для обработки сигналов от датчиков контроля протечки воды и выдачи управляющего сигнала на шаровые краны, перекрывающие воду. Обеспечивает световое и звуковое оповещение об аварии. Предназначен для бытового и промышленного использования.

## Технические характеристики

Напряжение питания	220 В ± 10 В, 50 Гц 12 В постоянного тока
Максимальный ток нагрузки	0,5 А
Потребляемая мощность	не более 0,2 Вт
Время срабатывания	не более 2 с
Время непрерывной работы	не ограничено
Максимальное количество подключаемых датчиков контроля протечек воды серии SW	10 шт.
Максимальное количество подключаемых кранов шаровых с электроприводом	8 шт.
Степень защиты	IP20
Габаритные размеры Д×Ш×В	86×70×58 мм
Масса	не более 250 г
Гарантия	3 года
Монтаж	На DIN-рейку в шкаф управления

## Схема подключения датчиков и электроприводов шаровых кранов к модулю управления:





# КОНТРОЛЛЕР СКПВ220В-мини2N

Цена: 2 527 руб.

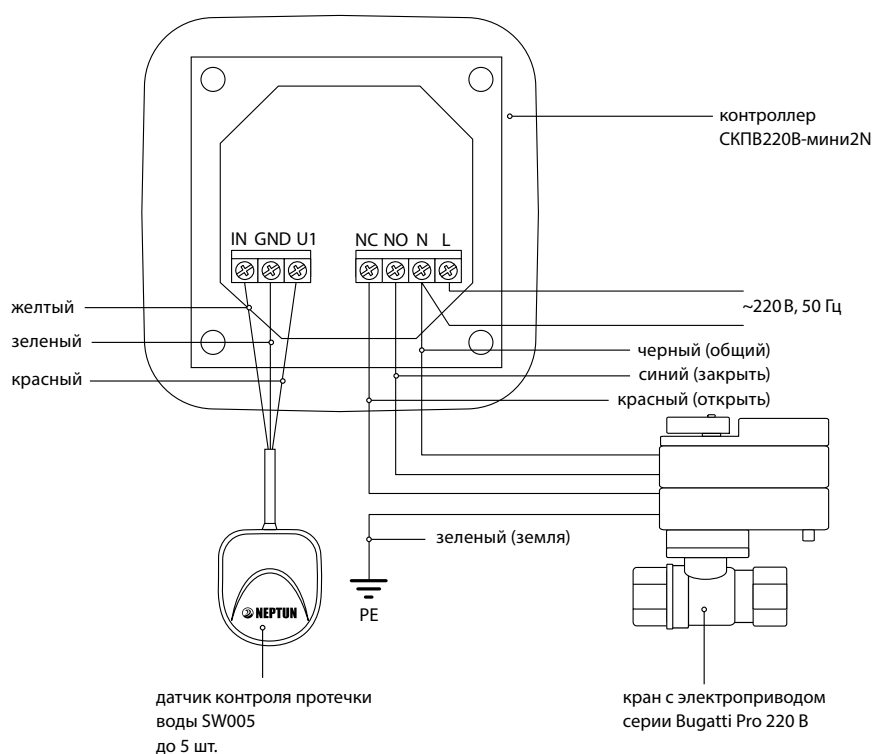
Контроллер СКПВ220В-мини2N предназначен для обработки сигналов от датчиков протечки воды и выдачи управляющих сигналов на исполнительное устройство, перекрывающее воду. Обеспечивает световое и звуковое оповещение об аварии.



## Технические характеристики

Напряжение питания	220 В ±10 В, 50 Гц
Выходное реле	нормально разомкнутое, 0,5 А
Потребляемая мощность	не более 2 Вт
Время срабатывания	не более 2 с
Время непрерывной работы	не ограничено
Максимальное количество подключаемых датчиков контроля протечек воды серии SW	5 шт.
Максимальное количество подключаемых кранов шаровых с электроприводом	2 шт.
Степень пылевлагозащиты	IP20
Габаритные размеры Д×Ш×В	80,5×80,5×58,5мм
Масса	200 г
Гарантия	3 года
Монтаж	встраиваемый в стену (монтажная коробка)

## Схема подключения датчиков и электроприводов шаровых кранов к модулю управления:



# Краны шаровые



Aquacontrol 220B



Bugatti Pro 220B



Bugatti Pro 12B



Bugatti Pro 220B

<b>Ассортимент по диаметрам кранов</b>	1/2, 3/4, 1	1/2, 3/4, 1	1/2, 3/4, 1	1 1/4, 1 1/2, 2
<b>Материал корпуса крана</b>	латунь CW617N горяче-кованная, никелированный	латунь CW617N горяче-кованная, пескоструенный, никелированный		
<b>Материал шара</b>	латунь CW617N кованная, полированный, хромированный	латунь CW617N кованная, полированный, хромированный	латунь CW617N кованная, полированный, хромированный	
<b>Материал штока</b>	латунь CW617N	латунь CW614N (взрывобезопасное исполнение)		
<b>Уплотнение шара</b>	2 кольца из E.P.D.M. 2 кольца P.T.F.E. (фторопласт с добавлением вторичного сырья)	2 кольца из NBR 2 кольца VIRGIN P.T.F.E. (первичный фторопласт)		2 кольца VIRGIN P.T.F.E. (первичный фторопласт)
<b>Уплотнение штока</b>	2 кольца из каучука (NBR)	2 кольца из фторкаучука (VITON)		2 кольца из каучука (NBR)
<b>Максимальное давление</b>	16 бар	40 бар		25 бар
<b>Максимальная температура рабочей среды</b>	до 90 °C	до 120 °C		
<b>Рабочие жидкости</b>	вода или любая жидкость совместимая с P.T.F.E. и E.P.D.M.	вода или любая жидкость совместимая с P.T.F.E.		вода или любая жидкость совместимая с P.T.F.E. и N.B.R.
<b>Класс по типу проточной части</b>	полнопроходный			
<b>Время закрытия</b>	18 с	21 с		60 с
<b>Крутящий момент</b>	8 Нм	9 Нм	16 Нм	31 Нм
<b>Потребляемая мощность</b>	10 Вт (в момент закрытия/открытия)	10 Вт (в момент закрытия/открытия)	1,4Вт (в момент закрытия/открытия)	10 Вт (в момент закрытия/открытия)
<b>Минимальный ресурс изделия</b>	не менее 100 000 циклов	не менее 100 000 циклов		
<b>Ручное закрытие/открытие</b>	Отсоединить привод и повернуть шток с помощью ключа	Повернуть ручку управления на корпусе крана		
	В момент покоя краны не потребляют электроэнергию			
	Продукт произведен в Китае по заказу ООО "ССТ". Мы проводим 100% контроль качества сырья и продукции.	Продукт совместного производства ООО "ССТ" и итальянской фирмой Bugatti Valvosanitaria S.p.A.		



ЗАКАЗАТЬ ЗВОНОК

# КРАН ШАРОВОЙ С ЭЛЕКТРОПРИВОДОМ Neptun Aquacontrol 220 В

Кран предназначен для блокировки подачи воды посредством электропривода в системах водоснабжения и отопления. Предусмотрена индикация состояния крана на корпусе электропривода. Полнопроходный.



Neptun Aquacontrol 220 В ½ дюйма	<b>2 960 руб.</b>
Neptun Aquacontrol 220 В ¾ дюйма	<b>3 720 руб.</b>
Neptun Aquacontrol 220 В 1 дюйм	<b>4 235 руб.</b>

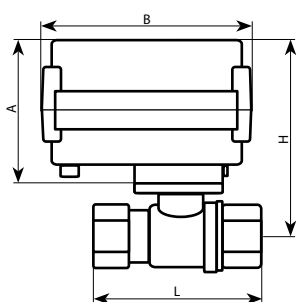
## Технические характеристики

### ШАРОВОЙ КРАН:

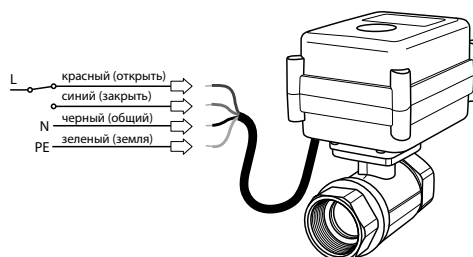
Диаметр условного прохода, DN	½", ¾", 1"
Условное нормативное давление, PN	16 бар
Рабочие жидкости	вода или любая жидкость, совместимая с P.T.F.E и E.P.D.M.
Максимальная температура рабочей среды	до 90 °C
Класс по типу проточной части затворного органа	полнопроходный
Тип концевой резьбы	трубная G1/2" ~G1'
Материал корпуса	латунь CW617N горячекованная
Материал шара	латунь CW617N
Материал штока	латунь CW617N
Уплотнение шара	2 кольца из E.P.D.M. 2 кольца P.T.F.E.
Уплотнение штока	2 кольца из NBR

### ЭЛЕКТРОПРИВОД:

<b>Серия Neptun AquaControl</b>	<b>220В</b>
Напряжение питания	220 В, 50 Гц
Потребляемая мощность	10 Вт
Крутящий момент	8 Н•м
Время срабатывания	18 с
Степень защиты	IP67
Окружающая температура воздуха при эксплуатации	-10 °C ... + 70 °C
Допустимая влажность окружающей среды	не более 95 % (без конденсации)
Материал шестеренок электропривода	сталь
Гарантия	4 года



Модель	A	B	L	H	ширина	вес, гр
Neptun AquaControl 220В ½"	64	85,5	55	93,5	72,6	583
Neptun AquaControl 220В ¾"	64	85,5	60	97	72,6	679
Neptun AquaControl 220В 1"	64	85,5	70,5	101	72,6	854



Neptun AquaControl 220В

# КРАН ШАРОВОЙ С ЭЛЕКТРОПРИВОДОМ Neptun Bugatti Pro 220 B

Шаровой кран изготовлен из горячекованной латуни и оснащен металлическими шестернями. Кран предназначен для блокировки подачи воды в системах водоснабжения и отопления. Предусмотрено ручное управление краном с помощью рычага на корпусе электропривода. Полнопроходный.



Шаровой кран  
произведен  
в Италии

## Технические характеристики

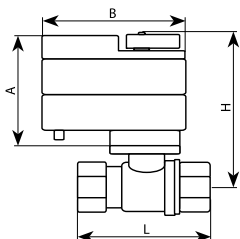
Neptun Bugatti Pro 220 B 1/2 дюйма	<b>5 633 руб.</b>
Neptun Bugatti Pro 220 B 3/4 дюйма	<b>5 864 руб.</b>
Neptun Bugatti Pro 220 B 1 дюйм	<b>6 997 руб.</b>

### ШАРОВОЙ КРАН:

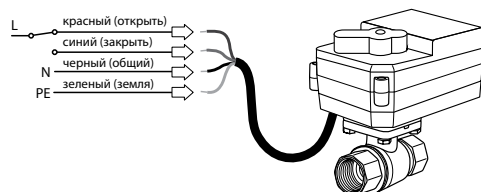
Диаметр условного прохода, DN	1/2", 3/4", 1"
Условное нормативное давление, PN	40 бар
Рабочие жидкости	вода или любая жидкость, совместимая с P.T.F.E.
Максимальная температура рабочей среды	до 120 °C
Класс по типу проточной части затворного органа	полнопроходный
Тип концевой резьбы	трубная G1/2" ~G1"
Материал корпуса	латунь CW617N ковкая, пескоструенный, никелированный
Материал шара	латунь CW617N ковкая, полированный, хромированный
Материал штока	латунь CW614N (взрывобезопасное исполнение)
Уплотнение шара	2 седла из первичного фторопласта VIRGIN P.T.F.E. (зеленого), 2 кольца из NBR
Уплотнение штока	2 кольца из фторкаучука (VITON)

### ЭЛЕКТРОПРИВОД:

Напряжение питания	220 В, 50 Гц
Потребляемая мощность	10 Вт
Крутящий момент	9 Н•м
Время срабатывания	21 с
Минимальный ресурс изделия	>100000 циклов откр./закр.
Диапазон температур окружающей среды	0 °C ... + 60 °C
Допустимая влажность окружающей среды	не более 95 % (без конденсации)
Степень защиты электропривода	IP64
Материал шестеренок электропривода	сталь
Длина соединительного провода	0,5 м
Гарантия	6 лет



Модель	A	B	L	H	ши-рина	вес, гр
Neptun Bugatti Pro 220B 1/2	70	86	62	100	70	745
Neptun Bugatti Pro 220B 3/4	70	86	68	103	70	838
Neptun Bugatti Pro 220B 1	70	86	83	112	70	1027





# КРАН ШАРОВОЙ С ЭЛЕКТРОПРИВОДОМ Neptun Bugatti Pro 12 B

Мощный шаровой кран изготовлен из горячекованной латуни и оснащен металлическими шестернями. Кран предназначен для блокировки подачи воды в системах водоснабжения и отопления. Предусмотрено ручное управление краном с помощью рычага на корпусе электропривода. Полнопроходный. Не подвержен закисанию.



Шаровой кран  
произведен  
в Италии

Neptun Bugatti Pro 12 B ½ дюйма	<b>5 270 руб.</b>
Neptun Bugatti Pro 12 B ¾ дюйма	<b>5 810 руб.</b>
Neptun Bugatti Pro 12 B 1 дюйм	<b>6 588 руб.</b>

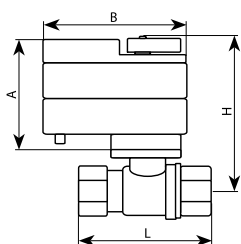
## Технические характеристики

### ШАРОВОЙ КРАН:

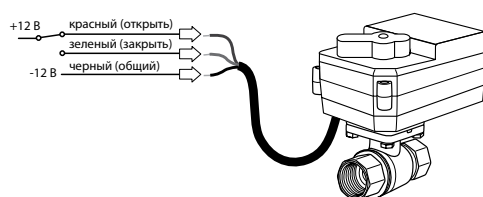
Диаметр условного прохода, DN	½", ¾", 1"
Условное нормативное давление, PN	40 бар
Рабочие жидкости	вода или любая жидкость, совместимая с P.T.F.E.
Максимальная температура рабочей среды	до 120 °С
Класс по типу проточной части затворного органа	полнопроходный
Тип концевой резьбы	трубная G½" ~G1"
Материал корпуса	латунь CW617N ковкая, пескоструенный, никелированный
Материал шара	латунь CW617N ковкая, полированный, хромированный
Материал штока	латунь CW614N (взрывобезопасное исполнение)
Уплотнение шара	2 седла из первичного фторопласта VIRGIN P.T.F.E. (зеленого), 2 кольца из NBR
Уплотнение штока	2 кольца из фторкаучука (VITON)

### ЭЛЕКТРОПРИВОД:

Напряжение питания	от 6 до 16 В постоянного тока
Потребляемая мощность	1,4 Вт
Крутящий момент	16 Н•м
Время срабатывания	21 с
Минимальный ресурс изделия	>100000 циклов откр./закр.
Диапазон температур окружающей среды	0 °С ... + 60 °С
Допустимая влажность окружающей среды	не более 95 % (без конденсации)
Степень защиты электропривода	IP64
Материал шестеренок электропривода	сталь
Длина соединительного провода	0,5 м
Гарантия	6 лет



Модель	A	B	L	H	ши- рина	вес, гр
Neptun Bugatti Pro 12B ½	70	86	62	100	70	722
Neptun Bugatti Pro 12B ¾	70	86	68	103	70	811
Neptun Bugatti Pro 12B 1	70	86	83	112	70	1006



# КРАН ШАРОВОЙ С ЭЛЕКТРОПРИВОДОМ Neptun Bugatti Pro 220 B

Шаровой кран изготовлен из горячекованной латуни и оснащен металлическими шестернями. Кран предназначен для блокировки подачи воды в системах водоснабжения и отопления. Предусмотрено ручное управление краном с помощью рычага на корпусе электропривода. Полнопроходный.



Шаровой кран произведен в Италии

**Neptun Bugatti Pro 220 B 1 и 1/2 дюйма 10 495 руб.**  
**Neptun Bugatti Pro 220 B 2 дюйма 10 590 руб.**

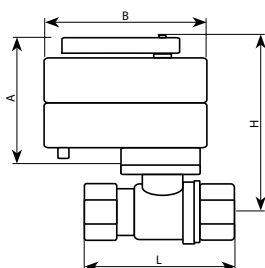
## Технические характеристики

### ШАРОВОЙ КРАН:

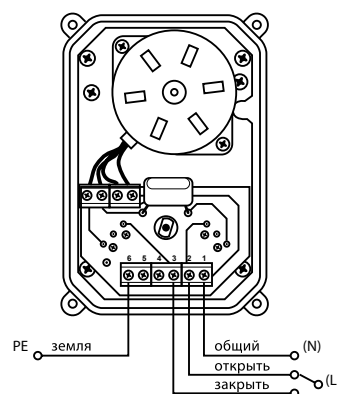
Диаметр условного прохода, DN	1¼", 1½", 2"
Условное нормативное давление, PN	25 бар
Рабочие жидкости	вода или любая жидкость, совместимая с P.T.F.E. и N.B.R.
Максимальная температура рабочей среды	до 120 °C
Класс по типу проточной части затворного органа	полнопроходный
Тип концевой резьбы	трубная резьба по ISO 7:2000
Материал корпуса	латунь CW617N ковкая, пескоструенный, никелированный
Материал шара	латунь CW617N ковкая, полированный, хромированный
Материал штока	латунь CW614N (взрывобезопасное исполнение)
Уплотнение шара	2 седла из первичного фторопласта VIRGIN P.T.F.E. (зеленого), 2 кольца из NBR
Уплотнение штока	2 кольца из N.B.R.

### ЭЛЕКТРОПРИВОД:

Напряжение питания	220 В, 50 Гц
Потребляемая мощность	10 Вт
Крутящий момент	31 Н•м
Время срабатывания	60 с
Минимальный ресурс изделия	>100000 циклов откр./закр.
Диапазон температур окружающей среды	-10 °C ... + 50 °C
Допустимая влажность окружающей среды	не более 95 % (без конденсации)
Степень защиты электропривода	IP64
Материал шестеренок электропривода	сталь
Длина соединительного провода	0,5 м
Гарантия	6 лет



Модель	A	B	L	H	ши-рина	вес, гр
Neptun Bugatti Pro 220B 1½	79	112	107	145	76	2175
Neptun Bugatti Pro 220B 2	79	112	124	149	88	3020



# Датчики контроля протечки воды

## Проводные датчики



SW007



SW005

## Беспроводные датчики



RSW+  
на радиоканале



SSW001 (звуковой)

<b>Тип прибора</b>	датчик контроля протечки	датчик контроля протечки	датчик контроля протечки	датчик извещатель о протечке
<b>Форма</b>	круглая универсальная (под коронку)	фирменный дизайн	фирменный дизайн	фирменный дизайн
<b>Размер</b>	54*12,5 мм	52*45*14 мм	60*55*23 мм	95*60*30 мм
<b>Длина установочного провода</b>	2 м	2 м (5, 10, 15, 20 м дополнительно)	-	-
<b>Степень защиты</b>	IP67	IP67	IP67	IP20
<b>Максимальное удаление от контроллера</b>	500 м	500 м	50 м в прямой видимости 100 м при использовании роутера	в любом месте
<b>Масса</b>	50 г	60 г	50 г	150 г
<b>Гарантия</b>	4 года	6 лет	6 лет	6 лет



ЗАКАЗАТЬ ЗВОНОК

# ДАТЧИК КОНТРОЛЯ ПРОТЕЧКИ ВОДЫ SW007

Датчик контроля протечки воды предназначен для выработки сигнала при попадании на него воды. Датчик подключен к безопасному источнику питания и не представляет опасности при прикосновении к пластинам-контактам.

Цена: 607 руб.



Датчики протечки

## Технические характеристики

Габаритные размеры (Ø×В)	54×12,5 мм
Длина установочного провода	2 м
Тип выходного сигнала	Открытый коллектор, max 50 мА
Напряжение питания $U_{пит}$	От +12 В до +24 В постоянного тока
Температурный диапазон окруж. среды	+5 °С ... +40 °С
Максимальное удаление от контроллера	500 м
Степень защиты	IP67
Масса	не более 50 г
Гарантия	4 года

## Таблица цветовой маркировки проводов

Цвета проводов	Красный	Желтый	Зеленый
Назначение проводов	+ $U_{пит}$	IN	GND

## Совместим:

- СКПВ220В-мини2N
- СКПВ220В-DIN
- СКПВ12В-DIN
- Neptun Base
- Neptun ProW
- Neptun ProW+
- Neptun ProW+ WiFi
- Блок расширения проводных датчиков ProW

## Преимущества

**Датчик активный:** оснащен индивидуальной платой, что гарантирует защиту от ложных срабатываний под влиянием наводок и электромагнитного излучения.

**Универсальная форма:** подходит для накладного и встраиваемого монтажа (заподлицо).

**Герметичный:** при попадании воды (при уборке или аварийной ситуации) достаточно просто протереть контакты салфеткой, влага не попадает внутрь, сбои в срабатывании исключены.





# ДАТЧИК КОНТРОЛЯ ПРОТЕЧКИ ВОДЫ SW005

Датчик контроля протечки воды предназначен для выработки сигнала при попадании на него воды.

Датчик подключен к безопасному источнику питания и не представляет опасности при прикосновении к пластинам-контактам.

Датчик Нептун SW005 5 метров **771 руб.**  
Датчик Нептун SW005 10 метров **795 руб.**  
Датчик Нептун SW005 20 метров **831 руб.**



## Технические характеристики

Габаритные размеры (Д×Ш×В)	52×45×14 мм
Длина установочного провода	2 м (5, 10, 15, 20 м дополнительно)
Тип выходного сигнала	Открытый коллектор, max 50 мА
Напряжение питания $U_{пит}$	От 12 до 24 В постоянного тока
Температурный диапазон окруж. среды	+5 °С ... +40 °С
Максимальное удаление от контроллера	500 м
Степень защиты	IP67
Масса	60 г
Гарантия	6 лет

## Таблица цветовой маркировки проводов

Цвета проводов	Красный	Желтый	Зеленый
Назначение проводов	+ $U_{пит}$	IN	GND

## Совместим:

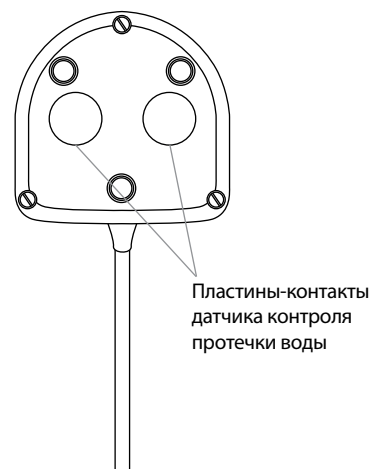
- СКПВ220В-мини2N
- СКПВ220В-DIN
- СКПВ12В-DIN
- Neptun Base
- Neptun ProW
- Neptun ProW+
- Neptun ProW+ WiFi
- Блок расширения проводных датчиков ProW

## Преимущества

Датчик предназначен преимущественно для накладного монтажа.

**Датчики активные:** каждый оснащен индивидуальной платой, что гарантирует защиту от ложных срабатываний под влиянием наводок и электромагнитного излучения.

**Герметичный:** при попадании воды (при уборке или аварийной ситуации) достаточно просто протереть контакты салфеткой, влага не попадает внутрь, сбои в срабатывании исключены.



# ДАТЧИК КОНТРОЛЯ ПРОТЕЧКИ ВОДЫ RSW+ (на радиоканале)

Радиодатчик контроля протечки воды предназначен для передачи беспроводного сигнала при попадании на него воды на модуль управления Neptun ProW+.

Цена: 1 990 руб.



## Технические характеристики

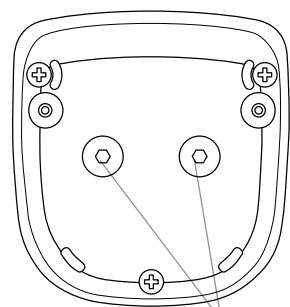
Рабочая частота радиосигнала	433,92 МГц
Напряжение питания	3 В ±10%, батарея CR123A
Модуляция	QPSK
Средняя потребляемая мощность	Не более 30мВт
Излучаемая мощность	Не более 10мВт
Температурный диапазон окружающей среды	+5 °С ... +40 °С
Степень защиты	IP67
Габаритные размеры	60×55×23 мм
Масса	Не более 50 г
Максимальная удаленность от модуля управления (прямая видимость) без использования роутера RSW+	50 м
Срок работы без смены батареи	Не менее 3 лет
Гарантия	6 лет

### Совместим:

- Neptun ProW+
- Neptun ProW+ WiFi

### Функции :

1. Передает сигнал о необходимости замены батарейки.
2. Индицирует уровень радиосигнала при настройке.наличия связи с датчиком).



Пластины-контакты датчика контроля протечки воды

# ДАТЧИК-ИЗВЕЩАТЕЛЬ КОНТРОЛЯ ПРОТЕЧКИ ВОДЫ SSW001 (звуковой)

Звуковой датчик контроля протечки воды – полностью автономный элемент. Предназначен для оповещения о протечке воды звуковым сигналом посредством встроенного зуммера.

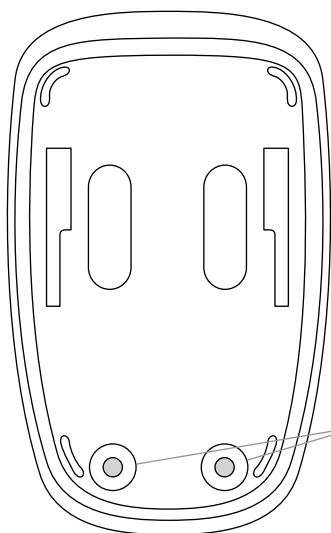
Цена: **690 руб.**



Датчики протечки

## Технические характеристики

Звуковое давление	80 Дб на расстоянии 10 см
Питание	3 В от 2-х элементов питания типа АА или LR6
Время срабатывания	не более 2 с
Габариты	95×60×30 мм
Масса	не более 150 г
Срок работы без смены элемента питания	не менее 2 лет
Гарантия	6 лет



Пластины-контакты датчика-извещателя протечки воды

# БЛОК ПОДКЛЮЧЕНИЯ КРАНОВ ProW

Цена: 1 542 руб.

Блок предназначен для использования в системах контроля протечки воды для увеличения количества подключаемых шаровых кранов, или использования в качестве запорных устройств задвижек и кранов с электроприводами любых производителей. Используется с модулями управления Neptun ProW и Neptun ProW+, Neptun ProW+ WiFi.



Дополнительно оборудование

## Технические характеристики

Напряжение питания блока подключения	12 В постоянного тока с клеммников подключения кранов модулей управления Neptun ProW и Neptun ProW+
Напряжение коммутации от сети переменного тока (питание кранов с электроприводом)	220 В ± 10 В, 50 Гц
Максимальный ток нагрузки при питании от сети переменного тока (питание кранов с электроприводом)	16 А
Напряжение коммутации от сети постоянного тока (питание кранов с электроприводом)	до 36 В
Максимальный ток нагрузки при питании от сети постоянного тока (питание кранов с электроприводом)	8 А
Потребляемая мощность блоком подключения кранов ProW	не более 1 Вт
Время непрерывной работы	не ограничено
Степень защиты	IP54
Габаритные размеры	115×105×40 мм
Масса	не более 200 г
Гарантия	6 лет
Монтаж	накладной

## Преимущества использования

1. Использование Блока подключения кранов ProW позволяет использовать весь функционал модулей управления Neptun ProW и Neptun ProW+ для всех подключаемых исполнительных приборов.
2. Автоматический проворот 1 раз в месяц
3. Открытие и закрытие с кнопки на модуле
4. Удаленное управление открытием и закрытием
5. Напряжение подается только в момент открытия/закрытия (в течение 2-х минут), что дает повышение электробезопасности и экономичности.

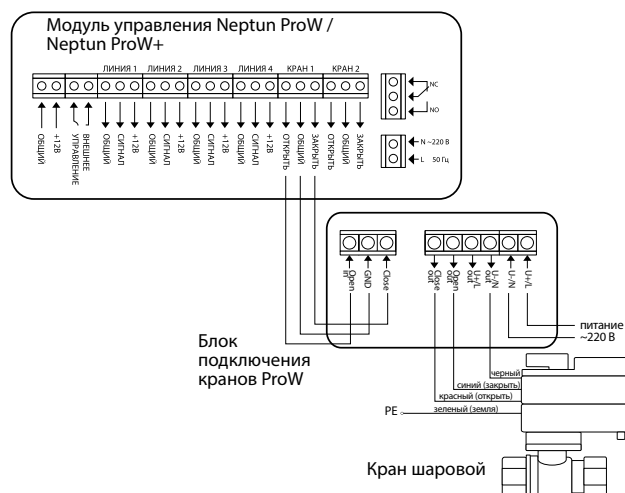


Схема подключения кранов серии Neptun Bugatti Pro 220 В к блоку подключения кранов и подсоединения блока подключения кранов ProW к модулю управления Neptun ProW и Neptun ProW+.





# РАДИОРЕЛЕ RR

Радиореле предназначено для выдачи управляющего (перекидное реле) сигнала на внешние устройства (сирена, циркуляционный насос, модуль GSM-оповещения, охранные системы и т.д.) в случае получения радиосигнала о протечке воды от модуля управления Neptun ProW+ и ProW+ WiFi.

Цена: 6 781 руб.



Дополнительно оборудование

## Технические характеристики

Частота радиообмена	433,92 МГц
Напряжение питания	220 В, 50 Гц
Потребление	15 мА
Перекидное реле	8 А
Вариант крепления	DIN-рейка
Степень защиты	IP20
Диапазон рабочих температур	5 °С...+40 °С
Габаритные размеры	35×90×60 мм
Масса	150 г
Максимальная удаленность от модуля управления Neptun ProW+ (прямая видимость, без использования роутера RSW+)	50 м
Количество подключаемых радиореле RR к одному модулю ProW+	до 5 шт. (4 шт. – на 4 канала, 1 шт. – общий)
Гарантия	6 лет
Монтаж	в шкаф управления на DIN-рейку

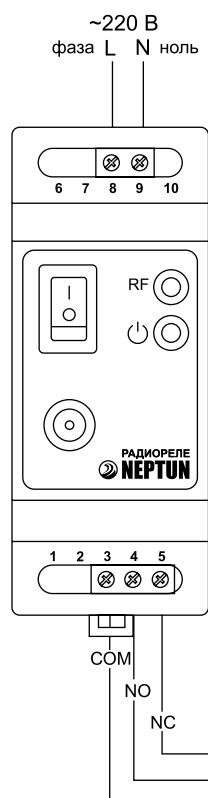
### Совместим:

с модулем управления Neptun ProW+, ProW+ WiFi

Радиореле RR позволяет осуществлять беспроводное подключение Модуля управления Neptun ProW+ к сторонним системам:

- Охранная сигнализация
- Умный дом
- GSM оповещение
- А также включить в момент аварии сирену или циркулярный насос и прочее.

Радиореле RR можно использовать как на всю систему Neptun ProW+, так и локально на каждый канал модуля.



# РОУТЕР RSW+

Роутер RSW+ предназначен для увеличения дальности радиосигнала (принимает по радиоканалу сигналы от датчиков контроля протечки воды RSW+, передает их в эфир, что увеличивает радиус действия системы).

Цена: 4 720 руб.



Дополнительно оборудование

## Технические характеристики

Частота работы	433,92 МГц
Напряжение питания	220 В, 50 Гц
Мощность потребления	не более 350 мВт
Степени защиты	IP20
Габаритные размеры	45×77×120 мм
Масса	90 г
Гарантия	6 лет

## Совместим:

- Модуль управления ProW+, ProW+ WiFi
- Радиореле RR
- Радиодатчик RSW+

## Преимущества использования

1. Готово к работе.
2. Не требует настроек.
3. Использование Роутера RSW+ позволяет увеличить радиус действия датчиков протечки.
4. Количество используемых роутеров в системе неограниченно.

# Преимущества кранов с электроприводом Neptun

## AQUACONTROL

Электропривод



**Корпус из поликарбоната:** нетоксичный, ударопрочный, выдерживает температуру до 90 °С

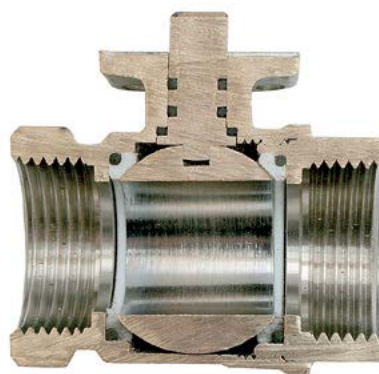
**Большой крутящий момент:** 8 Нм, крану не страшно закисание

**Мощные шестерни из стали:** справятся даже с большим налетом на шаре

**Двигатель и редуктор отдельные:** редуктор разработан с учетом российских условий эксплуатации и имеет многократный запас прочности

**Индикация состояния крана:** на корпусе

Кран



**Корпус крана произведен из латуни CW617N методом горячейковки,** что полностью исключает появление скрытых микро пустот внутри металла и обеспечивает прочность изделия.

**Материал штока:** латунь CW617N

**Уплотнитель шара из фторопласта,** прочный и надежный материал, обеспечивающий полную герметичность

**Уплотнитель штока из каучука** имеет высокий уровень стойкости к механическим воздействиям

**Выдерживает давление 16 бар**

**Время закрытия: 18 сек**

## BUGATTI PRO

Электропривод



**Корпус из поликарбоната:** нетоксичный, ударопрочный, выдерживает температуру до 120 °С

**Мощные шестерни из стали:** крану не страшно закисание.

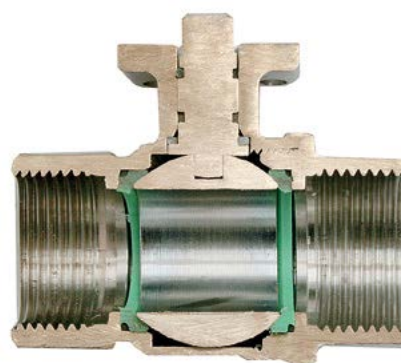
**Большой крутящий момент:** 9 Нм (220В), 16Нм (12В), крану не страшно закисание

**Двигатель и редуктор отдельные:** редуктор разработан с учетом российских условий эксплуатации и имеет многократный запас прочности

**Индикация состояния крана:** на корпусе

**Ручное управление:** на корпусе предусмотрен рычаг, который дает возможность открыть кран при отключенной электроэнергии

Кран



**Корпус крана произведен из латуни CW617N методом горячейковки с дополнительной пескоструйной обработкой,** что полностью исключает появление скрытых микро пустот внутри металла и обеспечивает прочность изделия.

**Материал штока:** латунь CW614N (взрывобезопасное исполнение)

**Уплотнитель шара из первичного фторопласта,** который имеет повышенный запас прочности и обеспечивает полную герметичность

**Уплотнитель штока из фтор каучука** имеет высокий уровень стойкости к механическим воздействиям

**Выдерживает давление 40 бар**

**Время закрытия: 21 сек**





**8 800 555 21 56**  
системанептун.рф



ЗАКАЗАТЬ ЗВОНОК