



Каталог Продукции



Политика качества

- Прогрессивность
- Внедрение новых технологических решений
- Инвестиции в развитие
- Первостепенность ожиданий клиентов
- Обучение всех сотрудников и повышение личностных качеств.
- Соответствие стандартам
- Улучшение эффективности Системы контроля качества и достижение поставленных целей

Цель

В течение ближайших 10 лет, занять место среди самых успешных фирм Азии, Европы и Африки в отрасли производства электронных и электротехнических устройств для дома и офиса, а также стать лидирующей фирмой Турции в этой области производства .

Миссия

Постоянно развивать MAKEL в новаторских направлениях, расширять спектр продукции, удовлетворяющей требования и пожелания клиентов, потребностям рынка и совершенствовать производство в свете новейших технологий.

Defne

Серия выключателей и розеток



Цветовая гамма



Каждая точка в вашем жилом помещении имеет особое значение, и ваше дизайнерское решение повышает его значимость. Серия выключателей и розеток Defne внесет богатое разнообразие в вашу жизнь, благодаря выбору различных цветов, современному и элегантному дизайну и высокому качеству.

Функции



Выключатель
одноклавишный



Выключатель
двухклавишный



Выключатель одноклавишный
с подсветкой



Выключатель
трёхклавишный
1 вход 3 выхода



Выключатель управления
климатом



Розетка UPS с защитой
от детей



Звукорегулятор



Диммер



Розетка комп.



Розетка HI-FI

Новые решения

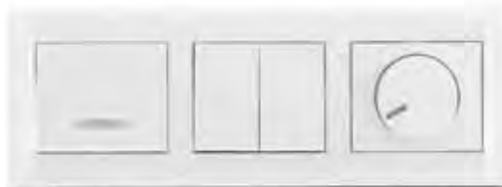
Серия Defne разработана по критериям функциональности, качества изделия, бережного отношения к окружающей среде. Изделия данной серии создают особую эстетику в ваших помещениях, благодаря изысканному и уникальному дизайну.



Многопостовые рамки



Рамка 2-я горизонтальная



Рамка 3-я горизонтальная



Рамка 4-я горизонтальная



Рамка 5-я горизонтальная



Рамка 6-я горизонтальная



Рамка 2-я вертикальная



Рамка 3-я вертикальная

Цветовая гамма



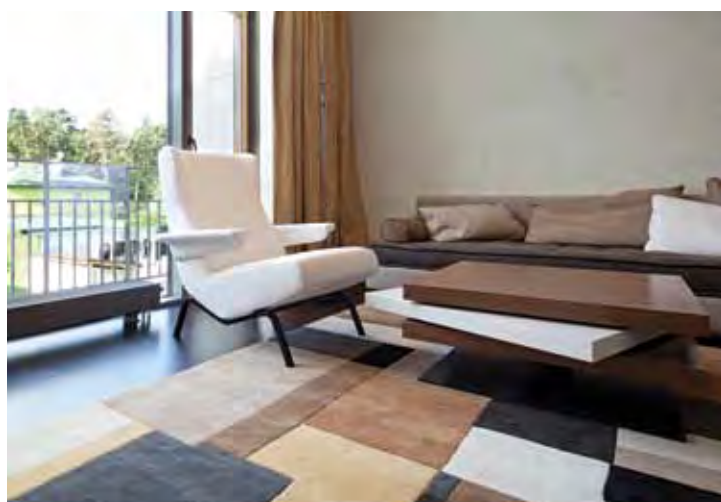
001 Белый



010 Кремовый



065 Серебряный



057 Латунь



052 Зеленый



050 Дымчатый



100 Жемчужный



105 Сосна



101 Дуб



103 Черешня



102 Орех



096 Коричневый



060 Золотой

Рамки пастельных тонов



085 Фуксия



092 Синяя



078 Сиреневая



091 Светло-зеленая



074 Жёлтая



095 Светло-сиреневая



094 Оранжевая

Ощущение приятной и расслабляющей атмосферы заложено в тонких деталях и вдохновляющем цвете.



093 Розовая

Выключатели и розетки серии Defne



Выключатель одноклавишный *
42001001
10 AX, 250 V~
EN 60669-1
К-во шт/пакет / К-во шт/коробка - 12 / 120



Выключатель одноклавишный *
с подсветкой
42001021
10 AX, 250 V~
EN 60669-1
К-во шт/пакет / К-во шт/коробка - 12 / 120



Выключатель двухклавишный *
42001003
10 AX, 250 V~
EN 60669-1
К-во шт/пакет / К-во шт/коробка - 12 / 120



Выключатель двухклавишный *
с подсветкой
42001023
10 AX, 250 V~
EN 60669-1
К-во шт/пакет / К-во шт/коробка - 12 / 120



Кнопка для таймера *
42001004
10 A, 250 V~
EN 60669-1
К-во шт/пакет / К-во шт/коробка - 12 / 120



Кнопка для таймера *
с подсветкой
42001024
10 A, 250 V~
EN 60669-1
К-во шт/пакет / К-во шт/коробка - 12 / 120



Выключатель одноклавишный *
проходной
42001005
10 AX, 250 V~
EN 60669-1
К-во шт/пакет / К-во шт/коробка - 12 / 120



Выключатель одноклавишный *
проходной с подсветкой
42001025
10 AX, 250 V~
EN 60669-1
К-во шт/пакет / К-во шт/коробка - 12 / 120



Кнопка автоматического *
открывания двери
42001096
10 A, 250 V~
EN 60669-1
К-во шт/пакет / К-во шт/коробка - 12 / 120



Кнопка автоматического *
открывания двери с подсветкой
42001097
10 A, 250 V~
EN 60669-1
К-во шт/пакет / К-во шт/коробка - 12 / 120



Переключатель проходной *
42001020
10 AX, 250 V~
EN 60669-1
К-во шт/пакет / К-во шт/коробка - 12 / 120



Переключатель проходной *
с подсветкой
42001040
10 AX, 250 V~
EN 60669-1
К-во шт/пакет / К-во шт/коробка - 12 / 120

* Продукция с пружинным креплением кабеля обозначена «с зажимом»



Кнопка звонка *
42001050
10 A, 250 V~
EN 60669-1
К-во шт/пакет / К-во шт/коробка - 12 / 120



Кнопка звонка с подсветкой *
42001085
10 A, 12 V~
EN 60669-1
К-во шт/пакет / К-во шт/коробка - 12 / 120



Кнопка звонка с вкладышем *
42001010
10 A, 250 V~
EN 60669-1
К-во шт/пакет / К-во шт/коробка - 12 / 120



Кнопка звонка с подсветкой *
42001070
10 A, 250 V~
EN 60669-1
К-во шт/пакет / К-во шт/коробка - 12 / 120



Кнопка звонка с вкладышем и подсветкой *
42001030
10 A, 12 V~
EN 60669-1
К-во шт/пакет / К-во шт/коробка - 12 / 120



Выключатель однофазный *
(силовой)
42001071
16 A, 250 V~
EN 60669-1
К-во шт/пакет / К-во шт/коробка - 12 / 120



Выключатель двухклавишный проходной
42001026
10 AX, 250 V~
EN 60669-1
К-во шт/пакет / К-во шт/коробка - 12 / 120



Кнопка управл. жалюзи *
42001041
10 A, 250 V~
EN 60669-1
К-во шт/пакет / К-во шт/коробка - 12 / 120



Выключатель трёхклавишный
1 вход 3 выхода
42001091
10 AX, 250 V~
EN 60669-1
К-во шт/пакет / К-во шт/коробка - 12 / 120



Выключатель трёхклавишный
3 входа 3 выхода
42001092
10 AX, 250 V~
EN 60669-1
К-во шт/пакет / К-во шт/коробка - 12 / 120



Выключатель одноклавишный
1 вход 3 выхода
42001094
10 AX, 250 V~
EN 60669-1
К-во шт/пакет / К-во шт/коробка - 12 / 120



Выключатель одноклавишный
3 входа 3 выхода
42001095
10 AX, 250 V~
EN 60669-1
К-во шт/пакет / К-во шт/коробка - 12 / 120

Выключатели и розетки серии Defne



Розетка без заземления
42001022
16 A, 250 V~
IEC 60884-1
К-во шт/пакет / К-во шт/коробка - 12 / 120



Розетка с заземлением *
42001028
16 A, 250 V~
IEC 60884-1
К-во шт/пакет / К-во шт/коробка - 12 / 120



Розетка с крышкой и заземлением *
42001029
16 A, 250 V~
IEC 60884-1
К-во шт/пакет / К-во шт/коробка - 12 / 120



Розетка с крышкой и заземлением *
защитой от детей
42001254
16 A, 250 V~
IEC 60884-1
К-во шт/пакет / К-во шт/коробка - 12 / 120



Розетка UPS *
42001019
16 A, 250 V~
IEC 60884-1
К-во шт/пакет / К-во шт/коробка - 12 / 120



Розетка без заземления
с защитой от детей
42001052
16 A, 250 V~
IEC 60884-1
К-во шт/пакет / К-во шт/коробка - 12 / 120



Розетка UPS с защитой от детей *
42001053
16 A, 250 V~
IEC 60884-1
К-во шт/пакет / К-во шт/коробка - 12 / 120



Розетка с заземлением и *
защитой от детей
42001058
16 A, 250 V~
IEC 60884-1
К-во шт/пакет / К-во шт/коробка - 12 / 120



Розетка 2-я UPS
42001018
16 A, 250 V~
IEC 60884-1
К-во шт/пакет / К-во шт/коробка - 12 / 120



Розетка 2-я без заземления
42001017
16 A, 250 V~
IEC 60884-1
К-во шт/пакет / К-во шт/коробка - 12 / 120



Розетка 2-я с заземлением
(новый дизайн)
42001057
16 A, 250 V~
IEC 60884-1
К-во шт/пакет / К-во шт/коробка - 12 / 120

* Продукция с пружинным креплением кабеля обозначена «с зажимом»



Розетка TV проходная 6 dB
(Female)
42001007
TSE K 72
К-во шт/пакет / К-во шт/коробка - 12 / 120



Розетка TV концевая 4 dB
(Female)
42001027
TSE K 72
К-во шт/пакет / К-во шт/коробка - 12 / 120



Розетка TV проходная 6 dB
42001043
TSE K 72
К-во шт/пакет / К-во шт/коробка - 12 / 120



Розетка TV концевая 4 dB
42001044
TSE K 72
К-во шт/пакет / К-во шт/коробка - 12 / 120



Розетка TV-R
проходная 7 dB
42001060
TSE K 72
К-во шт/пакет / К-во шт/коробка - 12 / 120



Розетка TV-R
концевая 1.5 dB
42001065
TSE K 72
К-во шт/пакет / К-во шт/коробка - 12 / 120



Розетка TV- Sat
проходная 4 dB
42001083
TSE K 72
К-во шт/пакет / К-во шт/коробка - 12 / 120



Розетка TV- Sat
концевая 1 dB
42001098
TSE K 72
К-во шт/пакет / К-во шт/коробка - 12 / 120



Розетка TV-R-Sat
проходная 4 dB
42001067
TSE K 72
К-во шт/пакет / К-во шт/коробка - 12 / 120



Розетка TV-R-Sat
концевая 1.5 dB
42001066
TSE K 72
К-во шт/пакет / К-во шт/коробка - 12 / 120



Розетка TF Евро
42001014
TSE K 71
К-во шт/пакет / К-во шт/коробка - 12 / 120



Розетка TF Евро двойная
42001034
TSE K 71
К-во шт/пакет / К-во шт/коробка - 12 / 120

Выключатели и розетки серии Defne



Розетка комп. двойная
(1шт. Cat 5)
42001035
TSE K 71
К-во шт/пакет / К-во шт/коробка - 12 / 120



Розетка комп.
двойная Cat 5
42001036
TSE K 71
К-во шт/пакет / К-во шт/коробка - 12 / 120



Розетка комп.
двойная Cat 3
42001076
TSE K 71
К-во шт/пакет / К-во шт/коробка - 12 / 120



Розетка комп.
(Cat5)+ TF Евро
42001037
TSE K 71
К-во шт/пакет / К-во шт/коробка - 12 / 120



Розетка гнездо + гнездо
42001038
TSE K 71
К-во шт/пакет / К-во шт/коробка - 12 / 120



Розетка HI-FI
42001080
TSE K 71
К-во шт/пакет / К-во шт/коробка - 12 / 120



Диммер
42001011
60-600 W, 250 V~
EN 60669-2-2
К-во шт/пакет / К-во шт/коробка - 10 / 100



Диммер с сетевым фильтром
42001031
60-600 W, 250 V~
EN 60669-2-2
К-во шт/пакет / К-во шт/коробка - 10 / 100



Диммер
42001093
60-1000 W, 250 V~
EN 60669-2-2
К-во шт/пакет / К-во шт/коробка - 10 / 100



Диммер с дистанционным
управлением
42001045
60-300 W, 250 V~
EN 60669-2-2
К-во шт/пакет / К-во шт/коробка - 10 / 100



Звукорегулятор
42001086
10 W
К-во шт/пакет / К-во шт/коробка - 6 / 60



Аварийный источник света
42001055
250 V~
К-во шт/пакет / К-во шт/коробка - 6 / 60



Карточный выключатель с
задержкой отключения
42001046
10 A, 220 V~ / К-во шт/пакет / К-во шт/коробка - 10 / 100
Карточный выключатель без
задержки отключения
42001183
10 A, 220 V~ / К-во шт/пакет / К-во шт/коробка - 12 / 120



Карточный выключатель для
электромагнитной карты
42001301
12 V~ / К-во шт/пакет / К-во шт/коробка - 12 / 120
Карточный выключатель для
радиочастотной карты
42001302
12 V~ / К-во шт/пакет / К-во шт/коробка - 12 / 120



Устройство вызова
(звонок)
42001056
250 V~
К-во шт/пакет / К-во шт/коробка - 6 / 60



Выключатель управления климатом
42001084
16 A, 250 V~
К-во шт/пакет / К-во шт/коробка - 12 / 120



Розетка с сетевым фильтром
42001139К
16 A, 250 V~
К-во шт/пакет / К-во шт/коробка - 5 / 30



Силовой выключатель с
подсветкой (английский тип)
42001304
20 A, 250 V~
EN 60669-1
К-во шт/пакет / К-во шт/коробка - 12 / 120



Розетка с/з и защитой от детей
(английский тип)
42001303
13 A, 250 V~
EN 60884-1
К-во шт/пакет / К-во шт/коробка - 12 / 120



Универсальная розетка с/з и
защитой от детей (Английский-
Немецкий тип)
42001306
13 A, 250 V~
К-во шт/пакет / К-во шт/коробка - 12 / 120



Универсальная отключаемая
розетка
42001305
13 A, 250 V~
К-во шт/пакет / К-во шт/коробка - 12 / 120



Выключатель оповещения для
номеров гостиниц
42001252
10 A, 250 V~
К-во шт/пакет / К-во шт/коробка - 12 / 120



Устройство оповещения для
номеров гостиниц
42001253
10 A, 250 V~
К-во шт/пакет / К-во шт/коробка - 12 / 120

Выключатели и розетки серии Defne



Рамка 1-я
42001701



Рамка 2-я горизонтальная
42001702



Рамка 3-я горизонтальная
42001703



Рамка 4-я горизонтальная
42001704



Рамка 5-я горизонтальная
42001705



Рамка 6-я горизонтальная
42001706



Рамка 2-я вертикальная
42001707



Рамка 3-я вертикальная
42001708

Варианты комплектации

1. й вариант - Продукция в сборе



Продукция в сборе

2. й вариант - Механизм с клавишей / панелью + рамка



Механизм с
клавишей / панелью

+



Рамка

=



Продукция в сборе

3. й вариант - Механизм + Клавиша / панел и рамка



Механизм

+



Клавиша / панель + Рамка

=



Продукция в сборе

4. й вариант - Механизм + Клавиша / панель + рамка



Механизм

+



Клавиша / панель

+



Рамка

=

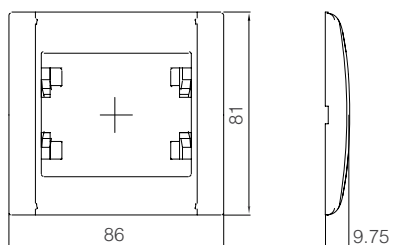


Продукция в сборе

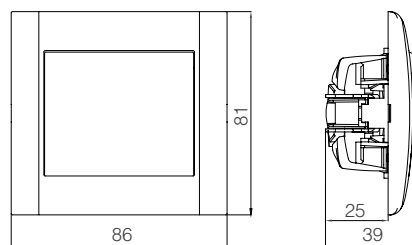
Примечание: При оформлении заказа для натуральных цветов одинарных рамок применяются варианты 1 и 3.

Размеры

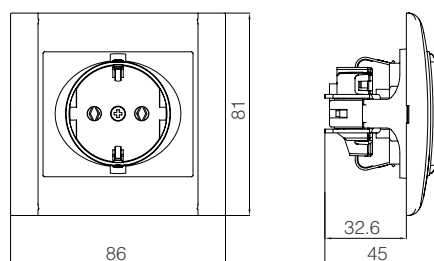
Рамка 1-я



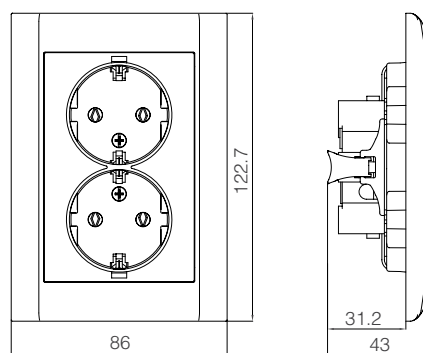
Выключатель одноклавишный



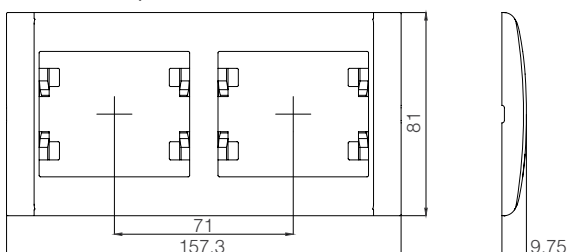
Розетка с заземлением



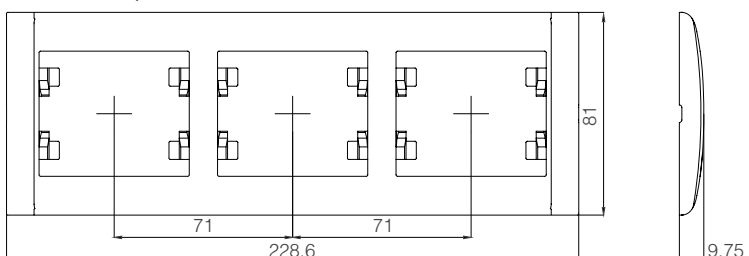
Розетка 2-я с заземлением



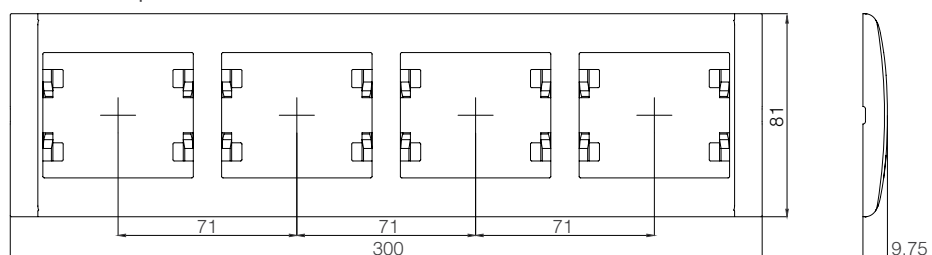
Рамка 2-я горизонтальная



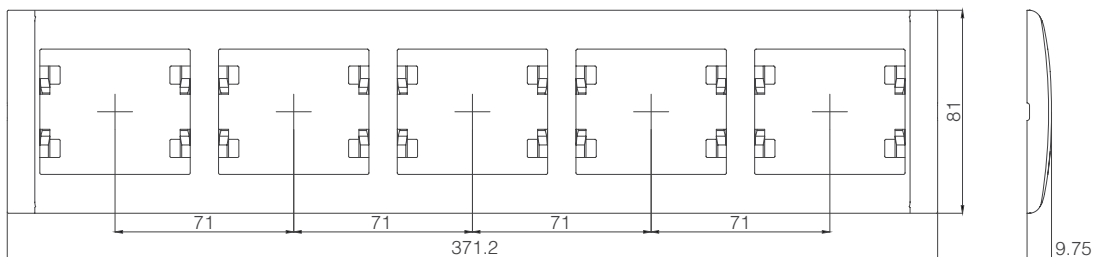
Рамка 3-я горизонтальная



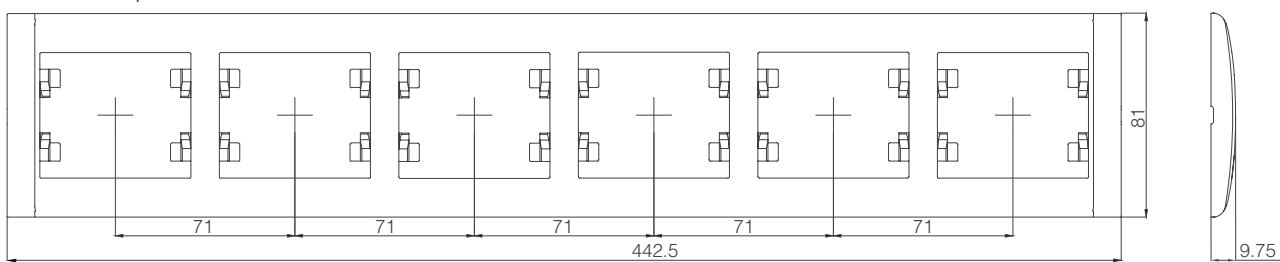
Рамка 4-я горизонтальная



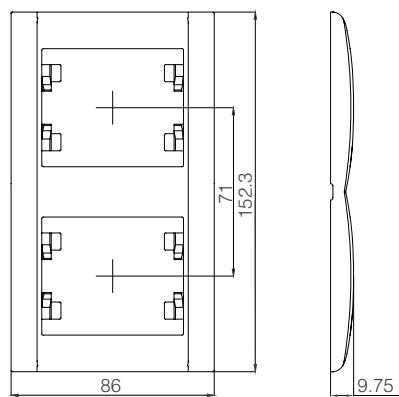
Рамка 5-я горизонтальная



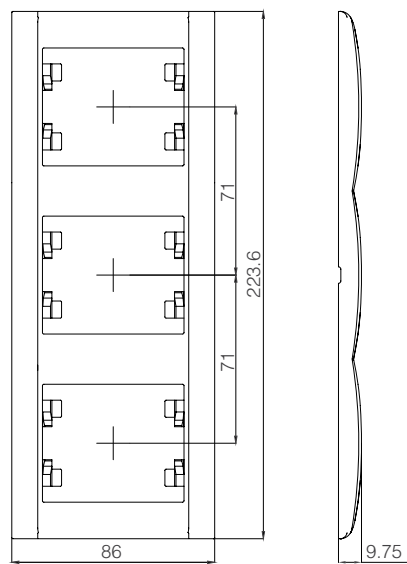
Рамка 6-я горизонтальная



Рамка 2-я вертикальная



Рамка 3-я вертикальная



Выключатели и розетки серии Defne

1. й вариант - Продукция в сборе

Наименование	Код №	К-во шт/пакет	К-во шт/коробка	Вес брутто	м3
Выключатели и переключатели					
• Выключатель одноклавишный	42 xxx 001	12	120	10.27	285 x 505 x 280
• Выключатель одноклавишный с подсветкой	42 xxx 021	12	120	10.49	285 x 505 x 280
• Выключатель двухклавишный	42 xxx 003	12	120	10.77	285 x 505 x 280
• Выключатель двухклавишный с подсветкой	42 xxx 023	12	120	10.98	285 x 505 x 280
• Кнопка для таймера	42 xxx 004	12	120	10.25	285 x 505 x 280
• Кнопка для таймера с подсветкой	42 xxx 024	12	120	10.54	285 x 505 x 280
• Выключатель одноклавишный проходной	42 xxx 005	12	120	10.56	285 x 505 x 280
• Выключатель одноклавишный проходной с подсветкой	42 xxx 025	12	120	10.84	285 x 505 x 280
• Кнопка автоматического открывания двери	42 xxx 096	12	120	10.25	285 x 505 x 280
• Кнопка автоматического открывания двери с подсветкой	42 xxx 097	12	120	10.54	285 x 505 x 280
• Переключатель проходной	42 xxx 020	12	120	10.92	285 x 505 x 280
• Переключатель проходной с подсветкой	42 xxx 040	12	120	11.16	285 x 505 x 280
• Кнопка звонка	42 xxx 050	12	120	10.48	285 x 505 x 280
• Кнопка звонка с подсветкой 12V	42 xxx 085	12	120	10.70	285 x 505 x 280
• Кнопка звонка с подсветкой 220V	42 xxx 070	12	120	10.70	285 x 505 x 280
• Кнопка звонка с вкладышем	42 xxx 010	12	120	10.40	285 x 505 x 280
• Кнопка звонка с вкладышем и подсветкой 12V	42 xxx 030	12	120	10.64	285 x 505 x 280
Выключатель трёхклавишный 1 вход 3 выхода	42 xxx 091	12	120	10.23	285 x 505 x 280
Выключатель трёхклавишный 3 входа 3 выхода	42 xxx 092	12	120	10.23	285 x 505 x 280
Выключатель одноклавишный 1 вход 3 выхода	42 xxx 094	12	120	10.23	285 x 505 x 280
Выключатель одноклавишный 3 входа 3 выхода	42 xxx 095	12	120	10.23	285 x 505 x 280
Выключатель управления климатом	42 xxx 084	12	120	11.23	285 x 505 x 280
Выключатель двухклавишный проходной	42 xxx 026	12	120	11.99	285 x 505 x 280
• Кнопка управл. жалюзи	42 xxx 041	12	120	11.04	285 x 505 x 280
Одноклавишная кнопка управления жалюзи	42 xxx 279	12	120	10.85	285 x 505 x 280
• Выключатель однофазный (силовой) 16А	42 xxx 071	12	120	10.30	285 x 505 x 280
Выключатель оповещения для номеров гостиниц	42 xxx 252	12	120	10.77	285 x 505 x 280
Устройство оповещения для номеров гостиниц	42 xxx 253	12	120	10.74	285 x 505 x 280
Силовой выключатель с подсветкой (английский тип)	42 xxx 304	12	120	10.16	285 x 505 x 280
Кнопка со шнуром и подсветкой	42 xxx 128	12	120	10.25	285 x 505 x 280
Розетки					
Розетка без заземления	42 xxx 022	12	120	9.16	285 x 505 x 280
Розетка с заземлением	42 xxx 028	12	120	11.97	285 x 505 x 280
Розетка с заземлением и пружинным зажимом	42 xxx 172	12	120	10.67	285 x 505 x 280
Розетка с крышкой и заземлением	42 xxx 029	12	120	13.17	335 x 475 x 300
Розетка с крышкой, заземлением и пружинным зажимом	42 xxx 099	12	120	10.02	285 x 475 x 275
Розетка с крышкой и заземлением защитой от детей	42 xxx 254	12	120	11.35	335 x 475 x 300
Розетка с крышкой и заземлением защитой от детей и пружинным зажимом	42 xxx 255	12	120	10.02	285 x 475 x 275
Розетка UPS	42 xxx 019	12	120	10.40	285 x 505 x 280
Розетка UPS с пружинным зажимом	42 xxx 173	12	120	10.48	285 x 475 x 275
Розетка с крышкой UPS	42 xxx 016	12	120	11.06	335 x 475 x 300
Розетка без заземления с защитой от детей	42 xxx 052	12	120	10.48	285 x 505 x 280
Розетка UPS с защитой от детей	42 xxx 053	12	120	10.40	285 x 505 x 280
Розетка UPS с защитой от детей и пружинным зажимом	42 xxx 198	12	120	10.47	285 x 475 x 275
Розетка с заземлением и защитой от детей	42 xxx 058	12	120	10.40	285 x 505 x 280
Розетка с заземлением, защитой от детей и пружинным зажимом	42 xxx 174	12	120	10.34	285 x 505 x 280
Розетка 2-я UPS	42 xxx 018	12	120	15.75	410 x 485 x 310
Розетка 2-я без заземления	42 xxx 017	12	120	11.80	335 x 475 x 300
Розетка 2-я с заземлением (новый дизайн)	42 xxx 057	12	120	14.85	380 x 505 x 390
Розетка с/з двойная высокая	42 xxx 068	12	120	20.75	380 x 505 x 390
Розетка с/з и защитой от детей (английский тип)	42 xxx 303	12	120	10.38	505 x 280 x 185
Универсальная отключаемая розетка	42 xxx 305	12	120	9.54	285 x 505 x 280
Универсальная розетка с/з и защитой от детей (Английский-Немецкий тип)	42 xxx 306	12	120	3.32	505 x 280 x 185
Розетка с землей типа Н	42 xxx 048	12	120	10.19	285 x 475 x 275

1. й вариант - Продукция в сборе



Продукция в сборе

Наименование	Код №	К-во шт/пакет	К-во шт/коробка	Вес брутто	м3
TV розетки					
Розетка TV проходная 6 dB (Female)	42 xxx 007	12	120	9.63	285 x 505 x 280
Розетка TV концевая 4 dB (Female)	42 xxx 027	12	120	9.63	285 x 505 x 280
Розетка TV концевая 0,5 dB экранированная	42 xxx 087	12	120	9.63	285 x 505 x 280
Розетка TV проходная 11 dB экранированная *	42 xxx 088	12	120	10.60	285 x 505 x 280
Розетка TV без сопротивления	42 xxx 142	12	120	9.60	285 x 505 x 280
Розетка TV проходная 6 dB	42 xxx 043	12	120	9.63	285 x 505 x 280
Розетка TV концевая 4 dB	42 xxx 044	12	120	9.63	285 x 505 x 280
Розетка TV-R проходная 7 dB **	42 xxx 060	12	120	14.06	285 x 505 x 280
Розетка TV-R концевая 1.5 dB	42 xxx 065	12	120	14.06	285 x 505 x 280
Розетка TV- Sat. концевая 1 dB	42 xxx 098	12	120	14.36	285 x 505 x 280
Розетка TV- Sat. проходная 4 dB	42 xxx 083	12	120	14.36	285 x 505 x 280
Розетка TV-R-Sat концевая 1.5 dB	42 xxx 066	12	120	14.00	285 x 505 x 280
Розетка TV-R-Sat проходная 4 dB	42 xxx 067	12	120	14.12	285 x 505 x 280
Розетка Sat проходная (папа)	42 xxx 133	12	120	11.01	285 x 505 x 280
Розетка Sat концевая	42 xxx 134	12	120	11.17	285 x 505 x 280

Информационные розетки

Розетка TF Евро	42 xxx 014	12	120	9.32	285 x 505 x 280
Розетка TF Евро двойная	42 xxx 034	12	120	9.87	285 x 505 x 280
Розетка компьютерная двойная (1шт. Cat5)	42 xxx 035	12	120	8.67	285 x 505 x 280
Розетка компьютерная двойная Cat 5	42 xxx 036	12	120	9.32	285 x 505 x 280
Розетка компьютерная (Cat5)+ TF Евро	42 xxx 037	12	120	9.86	285 x 505 x 280
Розетка гнездо + гнездо	42 xxx 038	12	120	8.67	285 x 505 x 280
Розетка комп. двойная (1шт. Cat 6)	42 xxx 135	12	120	8.67	285 x 505 x 280
Розетка комп. двойная Cat 6	42 xxx 136	12	120	8.67	285 x 505 x 280
Розетка комп. (Cat3)+ (Cat6)	42 xxx 137	12	120	8.67	285 x 505 x 280
Розетка комп. двойная Cat 3	42 xxx 076	12	120	8.67	285 x 505 x 280
Розетка HI-FI	42 xxx 080	12	120	9.11	285 x 505 x 280

Специальные устройства

Диммер 600 W	42 xxx 011	10	100	12.47	370 x 485 x 260
Диммер с сетевым фильтром 600 W	42 xxx 031	10	100	17.92	410 x 545 x 315
Диммер 1000 W	42 xxx 093	10	100	10.78	370 x 485 x 260
Диммер с дистанционным управлением 300 W	42 xxx 045	10	100	14.77	410 x 545 x 315
Звукорегулятор (10W)	42 xxx 086	6	60	6.36	385 x 500 x 190
Аварийный источник света	42 xxx 055	6	60	8.49	370 x 500 x 165
Устройство вызова (звонок)	42 xxx 056	6	60	6.01	370 x 500 x 165
Карточный выключатель с задержкой отключения	42 xxx 046	10	100	11.53	410 x 545 x 315
Карточный выключатель без задержки отключения	42 xxx 183	12	120	11.50	285 x 475 x 275
Карточный выключатель для электромагнитной карты	42 xxx 301	12	120	8.07	365 x 472 x 215
Карточный выключатель для радиочастотной карты	42 xxx 302	12	120	8.22	365 x 472 x 215
Розетка с сетевым фильтром	42 xxx 139K	5	30	3.81	265 x 425 x 175

(•) изделия с пружинным зажимом кабеля (**•) заказ продукции в цвете белый или крем

(*) в наличии 14 dB и 18 dB (**•) в наличии 10-12-15-20 dB

Пример

	Наименование	Код №
Белый	Выключатель одноклавишный	42 001 0 01
	Выключатель с зажимами	42 001 1 01

В продукции с пружинным зажимом вместо "0" будет "1"

В кодах продукции 'xxx' обозначают цвет

Из нижней таблицы добавьте код необходимой цветовой гаммы

Цвета	Код №	Цвета	Код №	Цвета	Код №
	xxx		xxx		xxx
Белый	001	Серебряный	065	Жемчужный	100
Кремовый	010	Латунь	057	Дуб	101
Коричневый	096	Зеленый	052	Орех	102
Светло-коричневый	097	Дымчатый	050	Черешня	103
Коричневый / Светло-коричневый	009	Золотой	060	Сосна	105

Выключатели и розетки серии Defne

2. й вариант - Механизм с клавишей / панелью + рамка

а) Механизм с клавишей/панелью

Наименование	Код №	К-во шт/пакет	К-во шт/коробка	Вес брутто	м3
Выключатели и переключатели					
• Механизм с клавишей выключателя одноклавишного	44 xxx 001	12	120	8.35	365 x 472 x 215
• Механизм с клавишей выключателя одноклавишного и подсветкой	44 xxx 021	12	120	8.57	365 x 472 x 215
• Механизм с клавишей выключателя двухклавишного	44 xxx 003	12	120	8.85	365 x 472 x 215
• Механизм с клавишей выключателя двухклавишного и подсветкой	44 xxx 023	12	120	9.06	365 x 472 x 215
• Механизм с клавишей кнопки таймера	44 xxx 004	12	120	8.33	365 x 472 x 215
• Механизм с клавишей кнопки таймера и подсветкой	44 xxx 024	12	120	8.62	365 x 472 x 215
• Механизм с клавишей выключателя одноклавишного проходного	44 xxx 005	12	120	8.64	365 x 472 x 215
• Механизм с клавишей выключателя одноклавишного, проходного и подсветкой	44 xxx 025	12	120	8.92	365 x 472 x 215
• Механизм с клавишей кнопки автоматического открывания двери	44 xxx 096	12	120	8.33	365 x 472 x 215
• Механизм с клавишей кнопки автоматического открывания двери и подсветкой	44 xxx 097	12	120	8.62	365 x 472 x 215
• Механизм с клавишей переключателя проходного	44 xxx 020	12	120	9.00	365 x 472 x 215
• Механизм с клавишей переключателя проходного и подсветкой	44 xxx 040	12	120	9.24	355 x 435 x 210
• Механизм с клавишей выключателя трёхклавишного 1 вход 3 выхода	43 xxx 091	12	120	8.31	365 x 472 x 215
• Механизм с клавишей выключателя трёхклавишного 3 входа 3 выхода	43 xxx 092	12	120	8.31	365 x 472 x 215
• Механизм с клавишей выключателя одноклавишного 1 вход 3 выхода	43 xxx 094	12	120	8.31	365 x 472 x 215
• Механизм с клавишей выключателя одноклавишного 3 входа 3 выхода	43 xxx 095	12	120	8.31	365 x 472 x 215
• Механизм с клавишей выключателя управления климатом	43 xxx 084	12	120	9.31	365 x 472 x 215
• Механизм с клавишей выключателя двухклавишного проходного	44 xxx 026	12	120	10.01	285 x 475 x 275
• Механизм с клавишей кнопки управления жалюзи	44 xxx 041	12	120	9.12	365 x 472 x 215
• Механизм с клавишей кнопки управления жалюзи	43 xxx 279	12	120	8.64	365 x 472 x 215
• Механизм с клавишей кнопки звонка	44 xxx 050	12	120	8.56	365 x 472 x 215
• Механизм с клавишей кнопки звонка и вкладышем	44 xxx 010	12	120	8.48	365 x 472 x 215
• Механизм с клавишей кнопки звонка и подсветкой 12V	44 xxx 085	12	120	8.78	365 x 472 x 215
• Механизм с клавишей кнопки звонка и подсветкой 220 V	44 xxx 070	12	120	8.78	365 x 472 x 215
• Механизм с клавишей кнопки звонка, вкладышем и подсветкой 12 V	44 xxx 030	12	120	8.78	365 x 472 x 215
• Механизм с клавишей выключателя однофазного (силовой) 16 А	44 xxx 071	12	120	8.38	365 x 472 x 215
• Механизм с клавишей выключателя оповещения для номеров гостиниц	44 xxx 252	12	120	8.85	365 x 472 x 215
• Механизм с клавишей устройства оповещения для номеров гостиниц	43 xxx 253	12	120	9.01	365 x 472 x 215
• Механизм с клавишей кнопки со шнуром и подсветкой	43 xxx 128	12	120	8.33	365 x 472 x 215

Розетки

Механизм с панелью розетки без заземления	43 xxx 022	12	120	7.24	365 x 472 x 215
Механизм с панелью розетки и заземлением	43 xxx 028	12	120	10.01	365 x 472 x 215
Механизм с панелью розетки и заземлением и пружинным зажимом	43 xxx 172	12	120	8.75	365 x 472 x 215
Механизм с панелью розетки, крышкой и заземлением	43 xxx 029	12	120	11.75	285 x 475 x 275
Механизм с панелью розетки с крышкой, заземлением и пружинным зажимом	43 xxx 099	12	120	8.60	285 x 475 x 275
Механизм с панелью розетки UPS	43 xxx 019	12	120	8.48	365 x 472 x 215
Механизм с панелью розетки UPS и пружинным зажимом	43 xxx 173	12	120	8.49	365 x 472 x 215
Механизм с панелью розетки UPS с крышкой	43 xxx 016	12	120	9.64	285 x 475 x 275
Механизм с панелью розетки без заземления с защитой от детей	43 xxx 052	12	120	8.56	365 x 472 x 215
Механизм с панелью розетки UPS с защитой от детей	43 xxx 053	12	120	8.48	365 x 472 x 215
Механизм с панелью розетки UPS с защитой от детей и пружинным зажимом	43 xxx 198	12	120	8.48	365 x 472 x 215
Механизм с панелью розетки, заземлением и защитой от детей	43 xxx 058	12	120	8.48	365 x 472 x 215
Механизм с панелью розетки, заземлением, защитой от детей и пружинным зажимом	43 xxx 174	12	120	8.42	365 x 472 x 215
Механизм с панелью розетки с крышкой и заземлением защитой от детей	43 xxx 254	12	120	9.90	365 x 472 x 215
Механизм с панелью розетки с крышкой и заземлением защитой от детей и пружинным зажимом	43 xxx 255	12	120	8.60	285 x 475 x 275
Механизм с панелью двойной розетки без заземления	43 xxx 017	12	120	9.44	285 x 475 x 275
Механизм с панелью двойной розетки UPS	43 xxx 018	12	120	11.30	335 x 475 x 300
Механизм с панелью двойной розетки и заземлением (новый дизайн)	43 xxx 057	12	120	11.01	335 x 475 x 300
Механизм с панелью розетка с/з и защитой от детей (английский тип)	43 xxx 303	12	120	8.22	365 x 472 x 215
Механизм с панелью универсальной розетки с/з и защитой от детей (Английский-Немецкий тип)	43 xxx 306	12	120	8.22	365 x 472 x 215

2. й вариант - Механизм с клавишей / панелью + рамка



(*) изделия с пружинным зажимом кабеля

Пример

Белый	Наименование	Код №
	Выключатель одноклавишный	44 001 0 01
	Выключатель с зажимами	44 001 1 01

В продукции с пружинным зажимом вместо "0" будет "1"

Наименование	Код №	К-во шт/пакет	К-во шт/коробка	Вес брутто	м3
TV розетки					
Механизм с панелью розетки TV концевой 4 dB	43 xxx 027	12	120	7.71	365 x 472 x 215
Механизм с панелью розетки TV проходной 6 dB	43 xxx 007	12	120	7.71	365 x 472 x 215
Механизм с панелью розетки TV концевой 0.5dB экранированной	43 xxx 087	12	120	8.40	365 x 472 x 215
Механизм с панелью розетки TV проходной 11dB экранированной *	43 xxx 088	12	120	8.40	365 x 472 x 215
Механизм с панелью розетки TV без сопротивления	43 xxx 142	12	120	8.18	365 x 472 x 215
Механизм с панелью розетки Sat проходной(папа)	43 xxx 133	12	120	9.07	365 x 472 x 215
Механизм с панелью розетки Sat концевой	43 xxx 134	12	120	9.17	365 x 472 x 215
Механизм с панелью розетки TV-R концевой 1.5 dB	43 xxx 065	12	120	12.14	365 x 472 x 215
Механизм с панелью розетки TV-R проходной 7 dB **	43 xxx 060	12	120	12.14	365 x 472 x 215
Механизм с панелью розетки TV-R-Sat. концевой 1.5 dB	43 xxx 066	12	120	12.08	365 x 472 x 215
Механизм с панелью розетки TV-R-Sat. проходной 4 dB	43 xxx 067	12	120	12.20	365 x 472 x 215
Механизм с панелью розетки TV-Sat. концевой 1 dB	43 xxx 098	12	120	12.44	365 x 472 x 215
Механизм с панелью розетки TV-Sat. проходной 4 dB	43 xxx 083	12	120	12.44	365 x 472 x 215

Информационные розетки

Механизм с панелью розетки TF Евро	43 xxx 014	12	120	7.40	365 x 472 x 215
Механизм с панелью розетки TF Евро двойной	43 xxx 034	12	120	7.42	365 x 472 x 215
Механизм с панелью двойной комп. розетки (1шт. Cat 5)	43 xxx 035	12	120	6.75	285 x 475 x 275
Механизм с панелью двойной комп. розетки Cat 5	43 xxx 036	12	120	7.86	285 x 475 x 275
Механизм с панелью розетки комп. (Cat5)+ TF Евро	43 xxx 037	12	120	7.90	285 x 475 x 275
Механизм с панелью розетки гнездо+ гнездо	43 xxx 038	12	120	6.75	285 x 475 x 275
Механизм с панелью розетки HI-FI	43 xxx 080	12	120	7.19	365 x 472 x 215

Специальные устройства

Механизм с панелью диммера 600 W	43 xxx 011	12	120	10.30	335 x 475 x 300
Механизм с панелью диммера и сетевым фильтром 600 W	43 xxx 031	12	120	15.75	335 x 475 x 300
Механизм с панелью диммера 1000 W	43 xxx 093	12	120	10.27	335 x 475 x 300
Механизм с панелью диммера и дистанционным управлением 300 W	43 xxx 045	12	120	15.07	335 x 475 x 300
Механизм с панелью звукорегулятора (10W)Специальные устройства	43 xxx 086	6	60	4.92	315 x 420 x 195
Механизм с панелью аварийного источника света	43 xxx 055	6	60	5.82	315 x 420 x 195
Механизм с панелью устройства вызова (звонка)	43 xxx 056	6	60	4.55	315 x 420 x 195
Механизм с панелью карточного выключателя с задержкой отключения	43 xxx 046	12	120	8.60	365 x 472 x 215
Механизм с панелью карточного выключателя без задержки отключения	43 xxx 183	12	120	8.07	365 x 472 x 215
Механизм с панелью карточного выключателя для электромагнитной карты	43 xxx 301	12	120	6.63	365 x 472 x 215
Механизм с панелью карточного выключателя для радиочастотной карты	43 xxx 302	12	120	6.77	365 x 472 x 215
Механизм с панелью розетки с сетевым фильтром	43 xxx 139K	5	30	3.40	190 x 290 x 272

(* в наличии 14 dB и 18 dB (** в наличии 10-12-15-20 dB

б) Рамки

Наименование	Код №	К-во шт/пакет	К-во шт/коробка	Вес брутто	м3
Рамка 1-я	42 xxx 701	12	120	2.39	185 x 365 x 205
Рамка 2-я горизонтальная	42 xxx 702	25	250	6.16	385 x 450 x 290
Рамка 3-я горизонтальная	42 xxx 703	20	200	7.98	417 x 455 x 290
Рамка 4-я горизонтальная	42 xxx 704	25	250	10.90	400 x 600 x 345
Рамка 5-я горизонтальная	42 xxx 705	5	60	3.69	210 x 370 x 345
Рамка 6-я горизонтальная	42 xxx 706	5	60	3.90	350 x 440 x 210
Рамка 2-я вертикальная	42 xxx 707	25	250	6.76	385 x 450 x 290
Рамка 3-я вертикальная	42 xxx 708	20	200	8.48	417 x 455 x 290
Рамка двойной розетки	42 xxx 710	12	120	3.21	180 x 450 x 270
Рамка двойной розетки (новый дизайн)	42 xxx 759	12	120	3.86	285 x 475 x 275

Для рамок пастельных тонов в раздел 'xxx' кодов изделия добавить код цвета из следующей таблицы

Цвета	Код №	Цвета	Код №
xxx	xxx	xxx	xxx
Жёлтая	074	Синяя	092
Сиреневая	078	Розовая	093
Фуксия	085	Оранжевая	094
Светло-зеленая	091	Светло-сиреневая	095

В раздел 'xxx' кодов рамки добавить код цвета из следующей таблицы

Цвета	Код №	Цвета	Код №	Цвета	Код №
xxx	xxx	xxx	xxx	xxx	xxx
Белый	001	Латунь	057	Дуб	101
Кремовый	010	Зеленый	052	Орех	102
Коричневый	096	Дымчатый	050	Черешня	103
Светло-коричневый	097	Золотой	060	Сосна	105
Серебряный	065	Жемчужный	100		

Примечание: При оформлении заказа для натуральных цветов одинарных рамок применяются варианты 1 и 3.

Выключатели и розетки серии Defne

3. й вариант - Механизм + Клавиша / панел и рамка

а) Механизм

Наименование	Код №	К-во шт/пакет	К-во шт/коробка	Вес брутто	м3
Выключатели и переключатели					
• Механизм выключателя одноклавишного	44 000 001	12	120	7.41	365 x 472 x 215
• Механизм выключателя одноклавишного с подсветкой	44 000 021	12	120	7.65	365 x 472 x 215
• Механизм выключателя двухклавишного	44 000 003	12	120	7.80	365 x 472 x 215
• Механизм выключателя двухклавишного с подсветкой	44 000 023	12	120	8.07	365 x 472 x 215
• Механизм кнопки таймера	44 000 004	12	120	7.41	365 x 472 x 215
• Механизм кнопки таймера с подсветкой	44 000 024	12	120	8.00	365 x 472 x 215
• Механизм выключателя одноклавишного проходного	44 000 005	12	120	7.70	365 x 472 x 215
• Механизм выключателя одноклавишного проходного с подсветкой	44 000 025	12	120	8.04	365 x 472 x 215
• Механизм переключателя проходного	44 000 020	12	120	8.06	365 x 472 x 215
• Механизм переключателя проходного с подсветкой	44 000 040	12	120	8.32	365 x 472 x 215
Механизм выключателя 1 вход 3 выхода - одно и трёх клавишный	43 000 091	12	120	8.23	365 x 472 x 215
Механизм выключателя 3 входа 3 выхода - одно и трёх клавишный	43 000 092	12	120	8.44	365 x 472 x 215
Механизм выключателя управления климатом	43 000 084	12	120	7.78	365 x 472 x 215
Механизм выключателя двухклавишного проходного	44 000 026	12	120	9.02	365 x 472 x 215
• Механизм кнопки управления жалюзи	44 000 041	12	120	8.07	365 x 472 x 215
Механизм одноклавишной кнопки управления жалюзи	44 000 279	12	120	7.70	365 x 472 x 215
• Механизм кнопки звонка	44 000 050	12	120	7.62	365 x 472 x 215
• Механизм кнопки звонка с подсветкой 12V	44 000 085	12	120	7.86	365 x 472 x 215
• Механизм кнопки звонка с подсветкой 220 V	44 000 070	12	120	7.86	365 x 472 x 215
• Механизм выключателя однофазного (силовой) 16 A	44 000 071	12	120	7.44	365 x 472 x 215
Механизм выключатель оповещения для номеров гостиниц	44 000 252	12	120	7.80	365 x 472 x 215
Механизм устройства оповещения для номеров гостиниц	43 000 253	12	120	7.96	365 x 472 x 215
Механизм кнопки со шнуром и подсветкой	44 000 128	12	120	7.41	365 x 472 x 215
Розетки					
Механизм розетки без заземления	43 000 022	12	120	6.31	365 x 472 x 215
Механизм розетки с заземлением	43 000 028	12	120	7.20	365 x 472 x 215
Механизм розетки с заземлением и пружинным зажимом	43 000 172	12	120	7.58	365 x 472 x 215
Механизм розетки UPS	43 000 019	12	120	7.36	365 x 472 x 215
Механизм розетки UPS с пружинным зажимом	43 000 173	12	120	7.13	365 x 472 x 215
Механизм розетки 2-й без заземления	43 000 017	12	120	7.35	365 x 472 x 215
Механизм розетки 2-й UPS	43 000 018	12	120	8.06	335 x 475 x 300
Механизм розетки 2-й с заземлением (новый дизайн)	43 000 057	12	120	8.50	285 x 475 x 275
Механизм розетки с/з и защитой от детей (английский тип)	43 000 303	12	120	7.28	355 x 435 x 210
Механизм универсальной розетки с/з и защитой от детей (Английский-Немецкий тип)	43 000 306	12	120	9.84	355 x 435 x 210
TV розетки					
Механизм розетки TV концевой 4 dB	43 000 027	12	120	7.59	365 x 472 x 215
Механизм розетки TV проходной 6 dB	43 000 007	12	120	6.81	365 x 472 x 215
Механизм розетки TV концевой 0.5 dB экранированной	43 000 087	12	120	6.81	365 x 472 x 215
Механизм розетки TV проходной 11dB экранированной *	43 000 088	12	120	6.81	365 x 472 x 215
Механизм розетки TV без сопротивления	43 000 142	12	120	7.36	365 x 472 x 215
Механизм розетки Sat проходной (папа)	43 000 133	12	120	8.20	365 x 472 x 215
Механизм розетки Sat концевой	43 000 134	12	120	8.75	365 x 472 x 215
Механизм розетки TV-R концевой 1.5 dB	43 000 065	12	120	10.90	365 x 472 x 215
Механизм розетки TV-R проходной 7 dB **	43 000 060	12	120	11.19	365 x 472 x 215
Механизм розетки TV-R-Sat концевой 1.5 dB	43 000 066	12	120	11.34	365 x 472 x 215
Механизм розетки TV-R-Sat проходной 4 dB	43 000 067	12	120	11.23	365 x 472 x 215
Механизм розетки TV-Sat . концевой 1 dB	43 000 098	12	120	11.25	365 x 472 x 215
Механизм розетки TV- Sat. проходной 4 dB	43 000 083	12	120	11.46	365 x 472 x 215

3. й вариант - Механизм + клавиша / панель + рамка



Механизм

+



Клавиша / панель + рамка

=



Продукция в сборе

Наименование	Код №	К-во шт/пакет	К-во шт/коробка	Вес брутто	м3
Информационные розетки					
Механизм розетки TF Евро	43 000 014	12	120	6.34	365 x 472 x 215
Механизм розетки TF Евро двойной	43 000 034	12	120	7.42	365 x 472 x 215
Механизм двойной комп. розетки (Cat 5+ гнездо)	43 000 035	12	120	6.69	285 x 475 x 275
Механизм двойной комп. розетки Cat 5	43 000 036	12	120	7.73	285 x 475 x 275
Механизм розетки комп. (Cat5)+ TF Евро	43 000 037	12	120	7.26	285 x 475 x 275
Механизм розетки гнездо+ гнездо	43 000 038	12	120	5.66	285 x 475 x 275
Механизм розетки HI-FI	43 000 080	12	120	6.39	365 x 472 x 215
Специальные устройства					
Механизм диммера 600 W	43 000 011	12	120	13.04	335 x 475 x 300
Механизм диммера с сетевым фильтром 600 W	43 000 031	12	120	14.36	335 x 475 x 300
Механизм диммера 1000 W	43 000 093	12	120	8.88	335 x 475 x 300
Механизм диммера с дистанционным управлением 300 W	43 000 045	12	120	14.20	335 x 475 x 300
Механизм звукорегулятора (10W)	43 000 086	6	60	4.00	180 x 450 x 270
Механизм аварийного источника света	43 000 055	6	60	6.31	180 x 450 x 270
Механизм устройства вызова (звонка)	43 000 056	6	60	5.11	180 x 450 x 270
Механизм карточного выключателя с задержкой отключения	43 000 046	12	120	9.37	365 x 472 x 215
Механизм карточного выключателя без задержки отключения	43 000 183	12	120	7.72	365 x 472 x 215
Механизм карточного выключателя для электромагнитной карты	43 000 301	12	120	5.66	365 x 472 x 215
Механизм карточного выключателя для радиочастотной карты	43 000 302	12	120	5.80	365 x 472 x 215
• Механизм розетки с сетевым фильтром	43 000 139K	5	30	3.02	190 x 290 x 272

(*) изделия с пружинным зажимом кабеля

(*) в наличии 14 dB и 18 dB

(**) в наличии 10-12-15-20 dB

Пример

Наименование	Код №
Выключатель одноклавишный	44 000 0 01
Выключатель с зажимами	44 000 1 01

В продукции с пружинным зажимом вместо '0' будет '1'

Выключатели и розетки серии Defne

3. й вариант - Механизм + Клавиша / панел и рамка

б) Клавиша / панель + рамка

Наименование	Код №	К-во шт/пакет	К-во шт/коробка	Вес брутто	м3
Выключатели и переключатели					
Рамка + клавиша выключателя одноклавишного	42 xxx 711	12	120	3.26	355 x 435 x 210
Рамка + клавиша выключателя одноклавишного с подсветкой	42 xxx 717	12	120	3.24	355 x 435 x 210
Рамка + клавиши выключателя двухклавишного	42 xxx 723	12	120	3.37	355 x 435 x 210
Рамка + клавиши выключателя двухклавишного с подсветкой	42 xxx 726	12	120	3.31	355 x 435 x 210
Рамка + клавиша кнопки для таймера	42 xxx 713	12	120	3.24	355 x 435 x 210
Рамка + клавиша кнопки для таймера с подсветкой	42 xxx 719	12	120	3.24	355 x 435 x 210
Рамка + клавиша выключателя одноклавишного проходного	42 xxx 715	12	120	3.26	355 x 435 x 210
Рамка + клавиша выключателя одноклавишного проходного с подсветкой	42 xxx 721	12	120	3.26	355 x 435 x 210
Рамка + клавиша кнопки для автоматического открывания двери	42 xxx 714	12	120	3.26	355 x 435 x 210
Рамка + клавиша кнопки автоматического открывания двери с подсветкой	42 xxx 720	12	120	3.24	355 x 435 x 210
Рамка + клавиши выключателя трёхклавишного (1 вх.-3 вых.; 3 вх.-3 вых.)	42 xxx 718	12	120	3.40	355 x 435 x 210
Рамка + клавиша выключателя одноклавишного (1 вх.-3 вых.; 3 вх.-3 вых.)	42 xxx 728	12	120	3.60	355 x 435 x 210
Рамка + клавиши выключателя управления климатом	42 xxx 764	12	120	3.40	355 x 435 x 210
Рамка + клавиши выключателя двухклавишного проходного	42 xxx 724	12	120	3.37	355 x 435 x 210
Рамка + клавиши кнопки управления жалюзи	42 xxx 725	12	120	3.37	355 x 435 x 210
Рамка + клавиша одноклавишной кнопки управления жалюзи	42 xxx 772	12	120	3.26	355 x 435 x 210
Рамка + клавиша звонка	42 xxx 716	12	120	3.26	355 x 435 x 210
Рамка + клавиша кнопки звонка с вкладышем	42 xxx 722	12	120	3.27	355 x 435 x 210
Рамка + клавиша кнопки звонка с подсветкой	42 xxx 729	12	120	3.24	355 x 435 x 210
Рамка + клавиша выключателя однофазного (силового) 16А	42 xxx 712	12	120	3.24	355 x 435 x 210
Рамка + клавиша выключателя оповещения для номеров гостиниц	42 xxx 757	12	120	3.37	355 x 435 x 210
Рамка + клавиша устройства оповещения для номеров гостиниц	42 xxx 770	12	120	1.94	355 x 435 x 210
Рамка+клавиша кнопки со шнуром и подсветкой	42 xxx 758	12	120	3.24	355 x 435 x 210
Розетки					
Рамка + панель розетки без заземления	42 xxx 732	12	120	3.20	355 x 435 x 210
Рамка + панель розетки с заземлением	42 xxx 733	12	120	3.54	355 x 435 x 210
Рамка + панель розетки с крышкой и заземлением	42 xxx 738	12	120	4.02	355 x 435 x 210
Рамка + панель розетки UPS	42 xxx 734	12	120	3.44	355 x 435 x 210
Рамка + панель розетки с крышкой UPS	42 xxx 739	12	120	4.29	355 x 435 x 210
Рамка + панель розетки без заземления с защитой от детей	42 xxx 735	12	120	3.38	355 x 435 x 210
Рамка + панель розетки с заземлением с защитой от детей	42 xxx 736	12	120	3.40	355 x 435 x 210
Рамка + панель розетки UPS с защитой от детей	42 xxx 737	12	120	3.68	355 x 435 x 210
Рамка + панель розетки с крышкой, заземлением и защитой от детей	42 xxx 771	12	120	4.02	355 x 435 x 210
Рамка + панель двойной розетки без заземления	42 xxx 751	12	120	5.77	180 x 450 x 270
Рамка + панель двойной розетки UPS	42 xxx 752	12	120	3.44	355 x 435 x 210
Рамка + панель двойной розетки с заземлением (новый дизайн)	42 xxx 763	12	120	6.08	285 x 475 x 275
Рамка + панель розетки с/з и защитой от детей (английский тип)	42 xxx 774	12	120	3.34	355 x 435 x 210
Рамка + панель универсальной розетки с/з и защитой от детей (Английский-Немецкий тип)	42 xxx 773	12	120	3.32	355 x 435 x 210
TV розетки					
Рамка + панель розетки TV	42 xxx 742	12	120	3.21	355 x 435 x 210
Рамка + панель розетки Sat	42 xxx 742	12	120	3.21	355 x 435 x 210
Рамка + панель розетки TV - R	42 xxx 743	12	120	3.26	355 x 435 x 210
Рамка + панель розетки TV-R-Sat	42 xxx 744	12	120	3.24	355 x 435 x 210

3. й вариант - Клавиша / панель + рамка



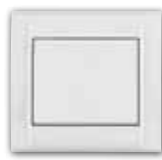
Механизм

+



Клавиша / панель + рамка

=



Продукция в сборе

Наименование	Код №	К-во шт/пакет	К-во шт/коробка	Вес брутто	м3
Информационные розетки					
Рамка + панель розетки TF Евро	42 xxx 745	12	120	3.30	355 x 435 x 210
Рамка+панель розетки компьютерной двойной(1шт. Cat5)	42 xxx 747	12	120	3.04	355 x 435 x 210
Рамка + панель двойной розетки TF Евро	42 xxx 746	12	120	3.03	355 x 435 x 210
Рамка + панель розетки HI-FI	42 xxx 754	12	120	3.12	355 x 435 x 210

Специальные устройства

Рамка + панель диммера	42 xxx 750	12	120	3.72	355 x 435 x 210
Рамка + панель диммера с дистанционным управлением	42 xxx 730	12	120	3.76	355 x 435 x 210
Рамка + панель звукорегулятора	42 xxx 731	6	60	2.31	225 x 490 x 130
Рамка + панель аварийного источника света	42 xxx 761	6	60	2.21	225 x 490 x 130
Рамка + панель устройства вызова (звонка)	42 xxx 762	6	60	1.93	225 x 490 x 130
Рамка + панель карточного выключателя с задержкой отключения	42 xxx 755	12	120	3.45	355 x 435 x 210
Рамка + панель розетки с сетевым фильтром	42 xxx 765	12	120	3.38	355 x 435 x 210

В кодах продукции 'xxx' обозначают цвет Из нижней таблицы добавьте код необходимой цветовой гаммы

Цвета	Код №
	xxx
Белый	001
Кремовый	010
Серебряный	065
Латунь	057
Зеленый	052
Дымчатый	050
Золотой	060
Жемчужный	100
Коричневый	096
Светло-коричневый	097
Коричневый / Светло-коричневый	009
Дуб	101
Орех	102
Черешня	103
Сосна	105

Выключатели и розетки серии Defne

4. й вариант - Механизм + клавиша / панель + рамка

а) Механизм

Наименование	Код №	К-во шт/пакет	К-во шт/коробка	Вес брутто	м3
Выключатели и переключатели					
• Механизм выключателя одноклавишного	44 000 001	12	120	7.41	365 x 472 x 215
• Механизм выключателя одноклавишного с подсветкой	44 000 021	12	120	7.65	365 x 472 x 215
• Механизм выключателя двухклавишного	44 000 003	12	120	7.80	365 x 472 x 215
• Механизм выключателя двухклавишного с подсветкой	44 000 023	12	120	8.07	365 x 472 x 215
• Механизм кнопки таймера	44 000 004	12	120	7.41	365 x 472 x 215
• Механизм кнопки таймера с подсветкой	44 000 024	12	120	8.00	365 x 472 x 215
• Механизм выключателя одноклавишного проходного	44 000 005	12	120	7.70	365 x 472 x 215
• Механизм выключателя одноклавишного проходного с подсветкой	44 000 025	12	120	8.04	365 x 472 x 215
• Механизм переключателя проходного	44 000 020	12	120	8.06	365 x 472 x 215
• Механизм переключателя проходного с подсветкой	44 000 040	12	120	8.32	365 x 472 x 215
Механизм выключателя 1 вход 3 выхода - одно и трёх клавишный	43 000 091	12	120	8.23	365 x 472 x 215
Механизм выключателя 3 входа 3 выхода - одно и трёх клавишный	43 000 092	12	120	8.44	365 x 472 x 215
Механизм выключателя управления климатом	43 000 084	12	120	7.78	365 x 472 x 215
Механизм выключателя двухклавишного проходного	44 000 026	12	120	9.02	365 x 472 x 215
• Механизм кнопки управления жалюзи	44 000 041	12	120	8.07	365 x 472 x 215
Механизм одноклавишной кнопки управления жалюзи	44 000 279	12	120	7.70	365 x 472 x 215
• Механизм кнопки звонка	44 000 050	12	120	7.62	365 x 472 x 215
• Механизм кнопки звонка с подсветкой 12V	44 000 085	12	120	7.86	365 x 472 x 215
• Механизм кнопки звонка с подсветкой 220 V	44 000 070	12	120	7.86	365 x 472 x 215
• Механизм выключателя однофазного (силовой) 16 A	44 000 071	12	120	7.44	365 x 472 x 215
Механизм выключателя оповещения для номеров гостиниц	44 000 252	12	120	7.80	365 x 472 x 215
Механизм устройства оповещения для номеров гостиниц	43 000 253	12	120	7.96	365 x 472 x 215
Механизм кнопки со шнуром и подсветкой	44 000 128	12	120	7.41	365 x 472 x 215

Розетки

Механизм розетки без заземления	43 000 022	12	120	6.31	365 x 472 x 215
Механизм розетки с заземлением	43 000 028	12	120	7.20	365 x 472 x 215
Механизм розетки с заземлением и пружинным зажимом	43 000 172	12	120	7.68	365 x 472 x 215
Механизм розетки UPS	43 000 019	12	120	7.36	365 x 472 x 215
Механизм розетки UPS с пружинным зажимом	43 000 173	12	120	7.23	365 x 472 x 215
Механизм розетки 2-й без заземления	43 000 017	12	120	7.35	365 x 472 x 215
Механизм розетки 2-й UPS	43 000 018	12	120	8.06	335 x 475 x 300
Механизм розетки 2-й с заземлением (новый дизайн)	43 000 057	12	120	8.50	285 x 475 x 275
Механизм розетки с/з и защитой от детей (английский тип)	43 000 303	12	120	7.28	365 x 472 x 215
Механизм универсальной розетки с/з и защитой от детей (Английский-Немецкий тип)	43 000 306	12	120	9.84	355 x 435 x 210

TV розетки

Механизм розетки TV концевой 4 dB	43 000 027	12	120	7.59	365 x 472 x 215
Механизм розетки TV проходной 6 dB	43 000 007	12	120	6.81	365 x 472 x 215
Механизм розетки TV концевой 0.5dB экранированной	43 000 087	12	120	6.81	365 x 472 x 215
Механизм розетки TV проходной 11dB экранированной *	43 000 088	12	120	6.81	365 x 472 x 215
Механизм розетки TV без сопротивления	43 000 142	12	120	7.36	365 x 472 x 215
Механизм розетки Sat проходной (папа)	43 000 133	12	120	8.20	365 x 472 x 215
Механизм розетки Sat концевой	43 000 134	12	120	8.75	365 x 472 x 215
Механизм розетки TV-R концевой 1.5 dB	43 000 065	12	120	10.88	365 x 472 x 215
Механизм розетки TV-R проходной 7 dB **	43 000 060	12	120	11.19	365 x 472 x 215
Механизм розетки TV-R-Sat концевой 1.5 dB	43 000 066	12	120	11.34	365 x 472 x 215
Механизм розетки TV-R-Sat проходной 4 dB	43 000 067	12	120	11.23	365 x 472 x 215
Механизм розетки TV- Sat. концевой 1 dB	43 000 098	12	120	11.25	365 x 472 x 215
Механизм розетки TV- Sat. проходной 4 dB	43 000 083	12	120	11.46	365 x 472 x 215

4. й вариант - Механизм + клавиша / панель + рамка



Механизм

+



Клавиша / панель

+



рамка

=



Продукция в сборе

Наименование	Код №	К-во шт/пакет	К-во шт/коробка	Вес брутто	м3
Информационные розетки					
Механизм розетки TF Евро	43 000 014	12	120	6.34	365 x 472 x 215
Механизм розетки TF Евро двойной	43 000 034	12	120	7.42	365 x 472 x 215
Механизм двойной комп. розетки (Cat 5+ гнездо)	43 000 035	12	120	6.69	285 x 475 x 275
Механизм двойной комп. розетки Cat 5	43 000 036	12	120	7.73	285 x 475 x 275
Механизм розетки комп. (Cat5)+ TF Евро	43 000 037	12	120	7.26	285 x 475 x 275
Механизм розетки гнездо+ гнездо	43 000 038	12	120	5.66	285 x 475 x 275
Механизм розетки HI-FI	43 000 080	12	120	6.39	365 x 472 x 215

Специальные устройства

Механизм диммера 600 W	43 000 011	12	120	13.04	335 x 475 x 300
Механизм диммера с сетевым фильтром 600 W	43 000 031	12	120	14.36	335 x 475 x 300
Механизм диммера 1000 W	43 000 093	12	120	8.88	335 x 475 x 300
Механизм диммера с дистанционным управлением 300 W	43 000 045	12	120	14.22	335 x 475 x 300
Механизм звукорегулятора (10W)	43 000 086	6	60	4.00	180 x 450 x 270
Механизм аварийного источника света	43 000 055	6	60	6.31	180 x 450 x 270
Механизм устройства вызова (звонка)	43 000 056	6	60	5.11	180 x 450 x 270
Механизм карточного выключателя с задержкой отключения	43 000 046	12	120	9.37	365 x 472 x 215
Механизм карточного выключателя без задержки отключения	43 000 183	12	120	7.82	365 x 472 x 215
Механизм карточного выключателя для электромагнитной карты	43 000 301	12	120	5.66	365 x 472 x 215
Механизм карточного выключателя для радиочастотной карты	43 000 302	12	120	5.80	365 x 472 x 215
Механизм розетки с сетевым фильтром	43 000 139K	5	30	3.02	190 x 290 x 272

(•) изделия с пружинным зажимом кабеля

(*) в наличии 14 dB и 18 dB

(**) в наличии 10-12-15-20 dB

Пример

Наименование	Код №
Выключатель одноклавишный	44 000 0 01
Выключатель с зажимами	44 000 1 01

В продукции с пружинным зажимом вместо '0' будет '1'

Выключатели и розетки серии Defne

4. й вариант - Механизм + Клавиша / панель + рамка

б) Клавиша / панель + рамка

Наименование	Код №	К-во шт/пакет	К-во шт/коробка	Вес брутто	м3
Выключатели и переключатели					
Клавиша выключателя одноклавишного	43 xxx 500	12	120	1.96	185 x 365 x 205
Клавиша выключателя одноклавишного с подсветкой	43 xxx 506	12	120	1.87	185 x 365 x 205
Клавиши выключателя двухклавишного	43 xxx 512	12	120	2.02	185 x 365 x 205
Клавиши выключателя двухклавишного с подсветкой	43 xxx 515	12	120	1.98	185 x 365 x 205
Клавиша кнопки для таймера	43 xxx 502	12	120	1.96	185 x 365 x 205
Клавиша кнопки для таймера с подсветкой	43 xxx 508	12	120	1.87	185 x 365 x 205
Клавиша выключателя одноклавишного проходного	43 xxx 504	12	120	1.96	185 x 365 x 205
Клавиша выключателя одноклавишного проходного с подсветкой	43 xxx 510	12	120	1.87	185 x 365 x 205
Клавиша кнопки автоматического открывания двери	43 xxx 503	12	120	1.96	185 x 365 x 205
Клавиша кнопки автоматического открывания двери с подсветкой	43 xxx 509	12	120	1.87	185 x 365 x 205
Клавиша выключателя трехклавишного с 3-мя клавишами (1+3) 1 вход, 3 выхода	43 xxx 507	12	120	2.03	185 x 365 x 205
Клавиша выключателя трехклавишного с 1-ой клавишей (3+3) 3 входа, 3 выхода	43 xxx 517	12	120	1.85	185 x 365 x 205
Клавиши выключателя управления климатом	43 xxx 553	12	120	2.03	185 x 365 x 205
Клавиши выключателя двухклавишного проходного	43 xxx 513	12	120	2.02	185 x 365 x 205
Клавиши кнопки управления жалюзи	43 xxx 514	12	120	2.02	185 x 365 x 205
Клавиша одноклавишной кнопки управления жалюзи	43 xxx 560	12	120	1.96	185 x 365 x 205
Клавиша звонка	43 xxx 505	12	120	1.96	185 x 365 x 205
Клавиша кнопки звонка с вкладышем	43 xxx 511	12	120	1.90	185 x 365 x 205
Клавиша кнопки звонка с подсветкой	43 xxx 518	12	120	1.87	185 x 365 x 205
Клавиша выключателя однофазного (силовой) 16 А	43 xxx 516	12	120	1.87	185 x 365 x 205
Клавиша выключателя оповещения для номеров гостиниц	43 xxx 546	12	120	1.98	185 x 365 x 205
Клавиша устройства оповещения для номеров гостиниц	43 xxx 559	12	120	1.70	185 x 365 x 205
Клавиша кнопки со шнуром и подсветкой	43 xxx 547	12	120	1.96	185 x 365 x 205
Розетки					
Панель розетки без заземления	43 xxx 521	12	120	1.83	180 x 450 x 270
Панель розетки с заземлением	43 xxx 522	12	120	2.10	180 x 450 x 270
Панель розетки с крышкой и заземлением	43 xxx 527	12	120	2.69	180 x 450 x 270
Панель розетки UPS	43 xxx 523	12	120	2.08	180 x 450 x 270
Панель розетки с крышкой UPS	43 xxx 528	12	120	2.65	180 x 450 x 270
Панель розетки без заземления с защитой от детей	43 xxx 524	12	120	1.81	180 x 450 x 270
Панель розетки с заземлением с защитой от детей	43 xxx 525	12	120	2.10	180 x 450 x 270
Панель розетки UPS с заземлением и защитой от детей	43 xxx 526	12	120	2.06	180 x 450 x 270
Панель розетки с крышкой и заземлением и защитой от детей	43 xxx 558	12	120	2.67	180 x 450 x 270
Панель двойной розетки без заземления	43 xxx 540	12	120	2.84	180 x 450 x 270
Панель двойной розетки UPS	43 xxx 541	12	120	2.77	285 x 475 x 275
Панель двойной розетки с заземлением (новый дизайн)	43 xxx 552	12	120	3.17	285 x 475 x 275
Панель розетки с/з и защитой от детей (английский тип)	42 xxx 563	12	120	1.90	185 x 365 x 205
Панель универсальной розетки с/з и защитой от детей (Английский-Немецкий тип)	42 xxx 562	12	120	1.90	185 x 365 x 205
TV розетки					
Панель розетки TV	43 xxx 531	12	120	1.81	185 x 365 x 205
Панель розетки Sat	43 xxx 531	12	120	1.81	185 x 365 x 205
Панель розетки TV - R	43 xxx 532	12	120	1.89	185 x 365 x 205
Панель розетки TV-R-Sat	43 xxx 533	12	120	1.87	185 x 365 x 205

4. й вариант - Механизм + Клавиша / панель + рамка



Механизм

+



Клавиша / панель

+



рамка

=



Продукция в сборе

Наименование	Код №	К-во шт/пакет	К-во шт/коробка	Вес брутто	м3
Информационные розетки					
Панель розетки TF Евро	43 xxx 534	12	120	1.89	185 x 365 x 205
Панель розетки компьютерной двойной (1шт. Cat5)	43 xxx 536	12	120	1.71	185 x 365 x 205
Панель двойной розетки TF Евро	43 xxx 535	12	120	1.62	185 x 365 x 205
Панель розетки HI-FI	43 xxx 543	12	120	1.72	185 x 365 x 205

Специальные устройства

Панель диммера	43 xxx 539	12	120	2.34	185 x 365 x 205
Панель диммера с дистанционным управлением	43 xxx 519	12	120	1.90	185 x 365 x 205
Панель звукорегулятора	43 xxx 520	6	60	1.58	195 x 385 x 95
Панель аварийного источника света	43 xxx 550	6	60	0.91	195 x 385 x 95
Панель устройства вызова (звонка)	43 xxx 551	6	60	1.17	195 x 385 x 95
Панель карточного выключателя с задержкой отключения	43 xxx 544	12	120	1.91	185 x 365 x 205
Панель розетки с сетевым фильтром	43 xxx 554	12	120	2.22	185 x 365 x 205

с) Рамки

Наименование	Код №	К-во шт/пакет	К-во шт/коробка	Вес брутто	м3
Рамка 1-я	42 xxx 701	12	120	2.39	185 x 365 x 205
Рамка 2-я горизонтальная	42 xxx 702	25	250	6.16	385 x 450 x 290
Рамка 3-я горизонтальная	42 xxx 703	20	200	7.98	417 x 455 x 290
Рамка 4-я горизонтальная	42 xxx 704	25	250	10.86	400 x 600 x 345
Рамка 5-я горизонтальная	42 xxx 705	5	60	3.69	210 x 370 x 345
Рамка 6-я горизонтальная	42 xxx 706	5	60	3.90	350 x 440 x 210
Рамка 2-я вертикальная	42 xxx 707	25	250	6.76	385 x 450 x 290
Рамка 3-я вертикальная	42 xxx 708	20	200	8.48	417 x 455 x 290
Рамка двойной розетки	42 xxx 710	12	120	3.21	180 x 450 x 270
Рамка двойной розетки (новый дизайн)	42 xxx 759	12	120	3.86	285 x 475 x 275

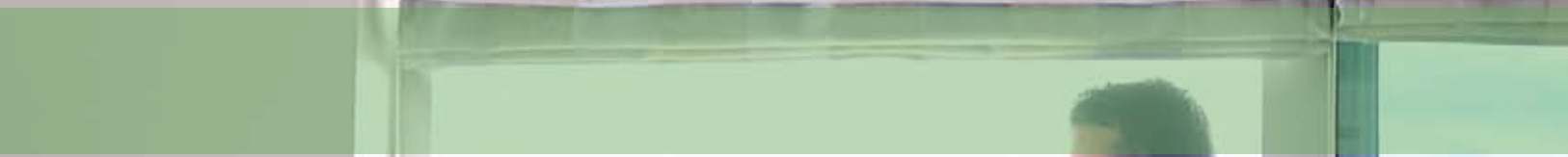
Для рамок пастельных тонов в раздел 'xxx' кодов изделия добавить код цвета из следующей таблицы

Цвета	Код №
	xxx
Жёлтая	074
Сиреневая	078
Фуксия	085
Светло-зеленая	091
Синяя	092
Розовая	093
Оранжевая	094
Светло-сиреневая	095

В раздел 'xxx' кодов рамки добавить код цвета из следующей таблицы

Цвета	Код №	Цвета	Код №
	xxx		xxx
Белый	001	Латунь	057
Кремовый	010	Зеленый	052
Коричневый	096	Дымчатый	050
Светло-коричневый	097	Золотой	060
Серебряный	065	Жемчужный	100

Примечание: При оформлении заказа для натуральных цветов одинарных рамок применяются варианты 1 и 3.



Lillium Natural Kare

Серия выключателей и розеток



Цветовая гамма



Современный и элегантный дизайн Lillium Natural Kare, широкий выбор особых цветов и высокое качество создают особую атмосферу уюта и эстетичность в вашем помещении...

Функции



Выключатель
одноклавишный



Выключатель
двухклавишный



Выключатель одноклавишный
с подсветкой



Выключатель
трёхклавишный
1 вход 3 выхода



Выключатель управления
климатом



Розетка UPS с защитой
от детей



Звукорегулятор



Диммер



Розетка комп.



Розетка HI-FI

Сделано исключительно для вас...

Выбранные вами любимые цвета стен, материал для пола, тип занавесок или мебель отражают вашу личность. Выключатели и розетки Lillium Natural Kare были разработаны с такой же тщательностью и любовью.



Многopостовые рамки



Рамка 2-я горизонтальная



Рамка 3-я горизонтальная



Рамка 4-я горизонтальная



Рамка 5-я горизонтальная



Рамка 6-я горизонтальная



Рамка 2-я вертикальная



Рамка 3-я вертикальная

Цветовая гамма



001 Белый



010 Кремовый



065 Серебряный



057 Латунь



052 Зеленый



050 Дымчатый



100 Жемчужный



105 Сосна



101 Дуб



103 Чершня



102 Орех



096 Коричневый



060 Золотой

Рамки пастельных тонов



085 Фуксия



092 Синяя



078 Сиреневая



091 Светло-зеленая



074 Жёлтая



095 Светло-сиреневая



094 Оранжевая



093 Розовая

Свободно выражайте свою личность с цветными изделиями и рамками пастельных тонов Lillium Natural Kare.

Выключатели и розетки серии Lillium Natural Kare



Выключатель одноклавишный *

32001001

10 AX, 250 V~
EN 60669-1

К-во шт/пакет / К-во шт/коробка - 12 / 120



Выключатель одноклавишный *
с подсветкой

32001021

10 AX, 250 V~
EN 60669-1

К-во шт/пакет / К-во шт/коробка - 12 / 120



Выключатель двухклавишный *

32001003

10 AX, 250 V~
EN 60669-1

К-во шт/пакет / К-во шт/коробка - 12 / 120



Выключатель двухклавишный *
с подсветкой

32001023

10 AX, 250 V~
EN 60669-1

К-во шт/пакет / К-во шт/коробка - 12 / 120



Кнопка для таймера *

32001004

10 A, 250 V~
EN 60669-1

К-во шт/пакет / К-во шт/коробка - 12 / 120



Кнопка для таймера *
с подсветкой

32001024

10 A, 250 V~
EN 60669-1

К-во шт/пакет / К-во шт/коробка - 12 / 120



Выключатель одноклавишный *
проходной

32001005

10 AX, 250 V~
EN 60669-1

К-во шт/пакет / К-во шт/коробка - 12 / 120



Выключатель одноклавишный *
проходной с подсветкой

32001025

10 AX, 250 V~
EN 60669-1

К-во шт/пакет / К-во шт/коробка - 12 / 120



Кнопка для автоматического *
открывания двери

32001096

10 A, 250 V~
EN 60669-1

К-во шт/пакет / К-во шт/коробка - 12 / 120



Кнопка для автоматического *
открывания двери с подсветкой

32001097

10 A, 250 V~
EN 60669-1

К-во шт/пакет / К-во шт/коробка - 12 / 120



Переключатель проходной *

32001020

10 AX, 250 V~
EN 60669-1

К-во шт/пакет / К-во шт/коробка - 12 / 120



Переключатель проходной *
с подсветкой

32001040

10 AX, 250 V~
EN 60669-1

К-во шт/пакет / К-во шт/коробка - 12 / 120

* Продукция с пружинным креплением кабеля обозначена «с зажимом»



Кнопка звонка*
32001050
10 A, 250 V~
EN 60669-1
К-во шт/пакет / К-во шт/коробка - 12 / 120



Кнопка звонка с подсветкой*
32001085
10 A, 12 V~
EN 60669-1
К-во шт/пакет / К-во шт/коробка - 12 / 120



Кнопка звонка с вкладышем*
32001010
10 A, 250 V~
EN 60669-1
К-во шт/пакет / К-во шт/коробка - 12 / 120



Кнопка звонка с подсветкой*
32001070
10 A, 250 V~
EN 60669-1
К-во шт/пакет / К-во шт/коробка - 12 / 120



Кнопка звонка с вкладышем и подсветкой*
32001030
10 A, 12 V~
EN 60669-1
К-во шт/пакет / К-во шт/коробка - 12 / 120



Выключатель однофазный*
(силовой)
32001071
16 A, 250 V~
EN 60669-1
К-во шт/пакет / К-во шт/коробка - 12 / 120



Выключатель двухклавишный проходной
32001026
10 AX, 250 V~
EN 60669-1
К-во шт/пакет / К-во шт/коробка - 12 / 120



Кнопка управл. жалюзи*
32001041
10 A, 250 V~
EN 60669-1
К-во шт/пакет / К-во шт/коробка - 12 / 120



Выключатель трёхклавишный
1 вход 3 выхода
32001091
10 AX, 250 V~
EN 60669-1
К-во шт/пакет / К-во шт/коробка - 12 / 120



Выключатель трёхклавишный
3 входа 3 выхода
32001092
10 AX, 250 V~
EN 60669-1
К-во шт/пакет / К-во шт/коробка - 12 / 120



Выключатель одноклавишный
1 вход 3 выхода
32001094
10 AX, 250 V~
EN 60669-1
К-во шт/пакет / К-во шт/коробка - 12 / 120



Выключатель одноклавишный
3 входа 3 выхода
32001095
10 AX, 250 V~
EN 60669-1
К-во шт/пакет / К-во шт/коробка - 12 / 120

Выключатели и розетки серии Lillium Natural Kare



Розетка без заземления
32001022
16 A, 250 V~
IEC 60884-1
К-во шт/пакет / К-во шт/коробка - 12 / 120



Розетка с заземлением *
32001028
16 A, 250 V~
IEC 60884-1
К-во шт/пакет / К-во шт/коробка - 12 / 120



Розетка с крышкой и *
заземлением
32001029
16 A, 250 V~
IEC 60884-1
К-во шт/пакет / К-во шт/коробка - 12 / 120



Розетка с крышкой и заземлением *
защитой от детей
32001254
16 A, 250 V~
IEC 60884-1
К-во шт/пакет / К-во шт/коробка - 12 / 120



Розетка UPS *
32001019
16 A, 250 V~
IEC 60884-1
К-во шт/пакет / К-во шт/коробка - 12 / 120



Розетка без заземления
с защитой от детей
32001052
16 A, 250 V~
IEC 60884-1
К-во шт/пакет / К-во шт/коробка - 12 / 120



Розетка UPS с защитой от детей *
32001053
16 A, 250 V~
IEC 60884-1
К-во шт/пакет / К-во шт/коробка - 12 / 120



Розетка с заземлением и *
защитой от детей
32001058
16 A, 250 V~
IEC 60884-1
К-во шт/пакет / К-во шт/коробка - 12 / 120



Розетка 2-я UPS
32001018
16 A, 250 V~
IEC 60884-1
К-во шт/пакет / К-во шт/коробка - 12 / 120



Розетка 2-я без заземления
32001017
16 A, 250 V~
IEC 60884-1
К-во шт/пакет / К-во шт/коробка - 12 / 120



Розетка 2-я с заземлением
32001082
16 A, 250 V~
IEC 60884-1
К-во шт/пакет / К-во шт/коробка - 12 / 120



Розетка 2-я с заземлением
(новый дизайн)
32001057
16 A, 250 V~
IEC 60884-1
К-во шт/пакет / К-во шт/коробка - 12 / 120

* Продукция с пружинным креплением кабеля обозначена «с зажимом»



Розетка TV проходная 6 dB
(Female)
32001007
TSE K 72
К-во шт/пакет / К-во шт/коробка - 12 / 120



Розетка TV концевая 4 dB
(Female)
32001027
TSE K 72
К-во шт/пакет / К-во шт/коробка - 12 / 120



Розетка TV проходная 6 dB
32001043
TSE K 72
К-во шт/пакет / К-во шт/коробка - 12 / 120



Розетка TV концевая 4 dB
32001044
TSE K 72
К-во шт/пакет / К-во шт/коробка - 12 / 120



Розетка TV-R проходная 7 dB
32001060
TSE K 72
К-во шт/пакет / К-во шт/коробка - 12 / 120



Розетка TV-R концевая 1.5 dB
32001065
TSE K 72
К-во шт/пакет / К-во шт/коробка - 12 / 120



Розетка TV- Sat проходная 4 dB
32001083
TSE K 72
К-во шт/пакет / К-во шт/коробка - 12 / 120



Розетка TV- Sat концевая 1 dB
32001098
TSE K 72
К-во шт/пакет / К-во шт/коробка - 12 / 120



Розетка TV-R-Sat проходная 4 dB
32001067
TSE K 72
К-во шт/пакет / К-во шт/коробка - 12 / 120



Розетка TV-R-Sat концевая 1.5 dB
32001066
TSE K 72
К-во шт/пакет / К-во шт/коробка - 12 / 120



Розетка TF Евро
32001014
TSE K 71
К-во шт/пакет / К-во шт/коробка - 12 / 120



Розетка TF Евро двойная
32001034
TSE K 71
К-во шт/пакет / К-во шт/коробка - 12 / 120

Выключатели и розетки серии Lillium Natural Kare



Розетка комп. двойная
(1шт. Cat 5)
32001035
TSE K 71
К-во шт/пакет / К-во шт/коробка - 12 / 120



Розетка комп. двойная Cat 5
32001036
TSE K 71
К-во шт/пакет / К-во шт/коробка - 12 / 120



Розетка комп. (Cat5)+ TF Евро
32001037
TSE K 71
К-во шт/пакет / К-во шт/коробка - 12 / 120



Розетка гнездо + гнездо
32001038
TSE K 71
К-во шт/пакет / К-во шт/коробка - 12 / 120



Розетка HI-FI
32001080
TSE K 71
К-во шт/пакет / К-во шт/коробка - 12 / 120



Диммер
32001011
60-600 W, 250 V~
EN 60669-2-2
К-во шт/пакет / К-во шт/коробка - 10 / 100



Диммер с сетевым фильтром
32001031
60-600 W, 250 V~
EN 60669-2-2
К-во шт/пакет / К-во шт/коробка - 10 / 100



Диммер
32001093
60-1000 W, 250 V~
EN 60669-2-2
К-во шт/пакет / К-во шт/коробка - 10 / 100



Диммер с дистанционным управлением
32001045
60-300 W, 250 V~
EN 60669-2-2
К-во шт/пакет / К-во шт/коробка - 10 / 100



Звукорегулятор
32001086
10 W
К-во шт/пакет / К-во шт/коробка - 6 / 60



Аварийный источник света
32001055
250 V~
К-во шт/пакет / К-во шт/коробка - 6 / 60



Устройство вызова
(звонок)
32001056
250 V~
К-во шт/пакет / К-во шт/коробка - 6 / 60



Карточный выключатель с
задержкой отключения
32001046
10 А, 220 V~ / К-во шт/пакет / К-во шт/коробка - 10 / 100
Карточный выключатель без
задержки отключения
32001183
10 А, 220 V~ / К-во шт/пакет / К-во шт/коробка - 12 / 120



Карточный выключатель для
электромагнитной карты
32001301
12 V~ / К-во шт/пакет / К-во шт/коробка - 12 / 120
Карточный выключатель для
радиочастотной карты
32001302
12 V~ / К-во шт/пакет / К-во шт/коробка - 12 / 120



Выключатель управления климатом
32001084
16 А, 250 V~
К-во шт/пакет / К-во шт/коробка - 12 / 120



Розетка с сетевым фильтром
32001139К
16 А, 250 V~
К-во шт/пакет / К-во шт/коробка - 5 / 30



Рамка 1-я
32001701



Рамка 2-я горизонтальная
32001702



Рамка 3-я горизонтальная
32001703



Рамка 4-я горизонтальная
32001704



Рамка 5-я горизонтальная
32001705



Рамка 2-я вертикальная
32001707



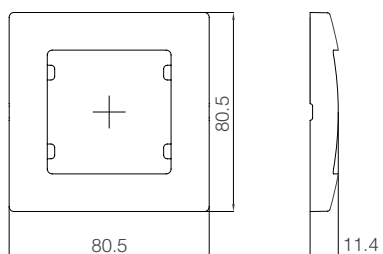
Рамка 3-я вертикальная
32001708



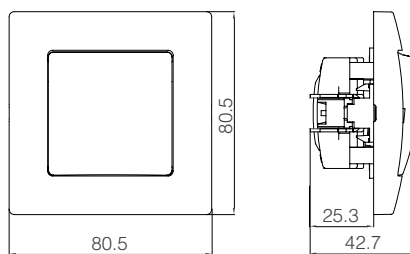
Рамка 6-я горизонтальная
32001706

Размеры

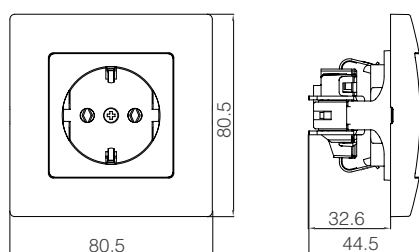
Рамка 1-я



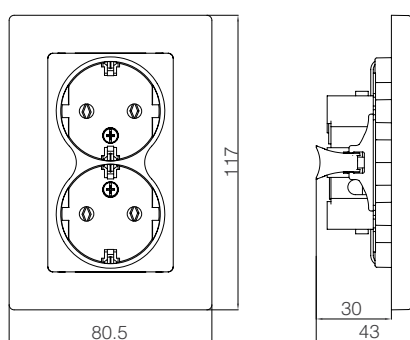
Выключатель одноклавишный



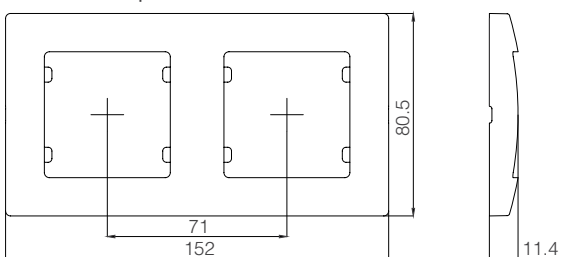
Розетка с заземлением



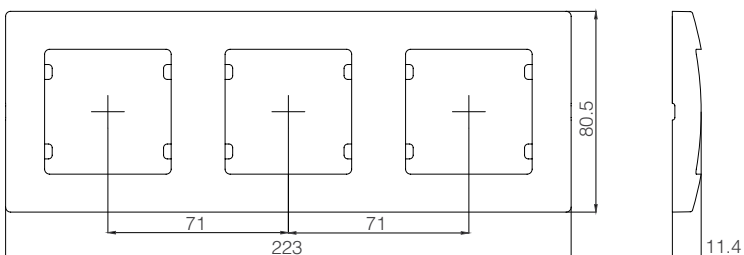
Розетка 2-я с заземлением



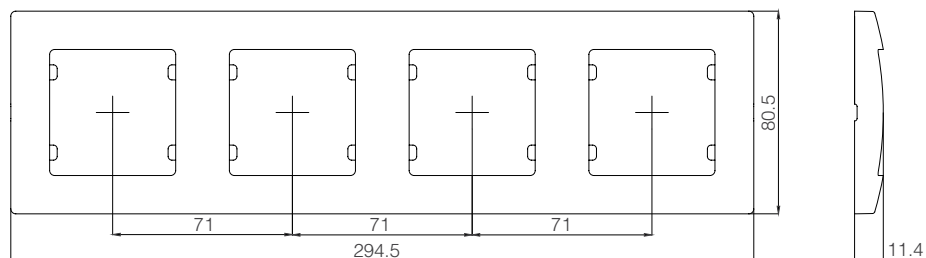
Рамка 2-я горизонтальная



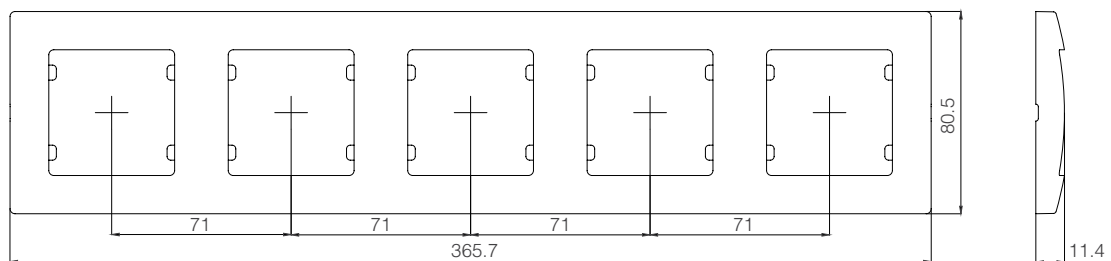
Рамка 3-я горизонтальная



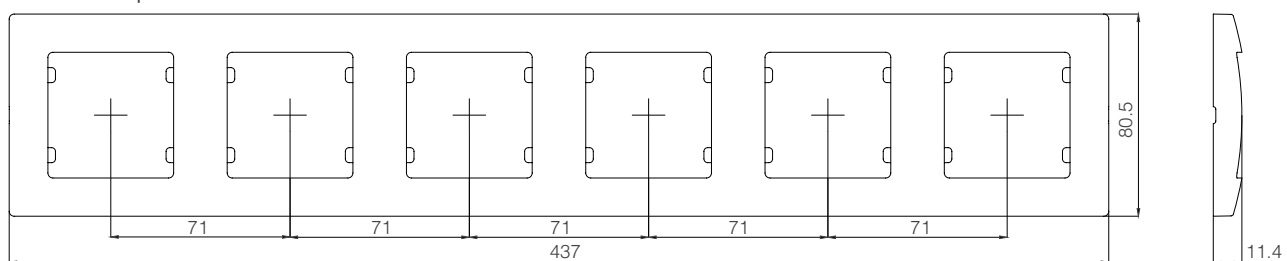
Рамка 4-я горизонтальная



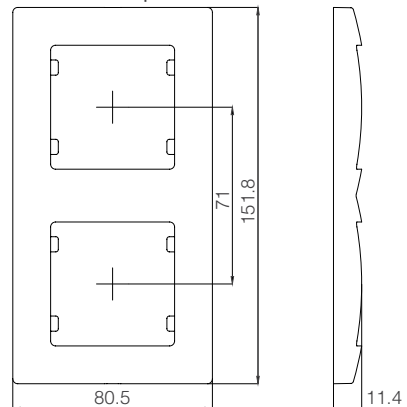
Рамка 5-я горизонтальная



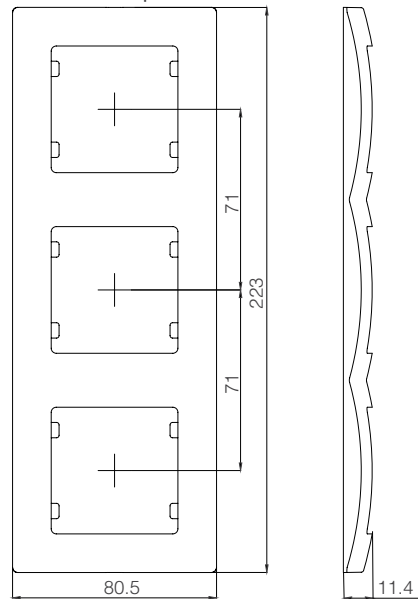
Рамка 6-я горизонтальная



Рамка 2-я вертикальная



Рамка 3-я вертикальная



Выключатели и розетки серии Lillium Natural Kare

Наименование	Код №	К-во шт/пакет	К-во шт/коробка	Вес брутто	м3
Выключатели и переключатели					
• Выключатель одноклавишный	32 xxx 001	12	120	10.26	285 x 475 x 275
• Выключатель одноклавишный с подсветкой	32 xxx 021	12	120	10.61	285 x 475 x 275
• Выключатель двухклавишный	32 xxx 003	12	120	10.78	285 x 475 x 275
• Выключатель двухклавишный с подсветкой	32 xxx 023	12	120	11.04	285 x 475 x 275
• Кнопка для таймера	32 xxx 004	12	120	10.35	285 x 475 x 275
• Кнопка для таймера с подсветкой	32 xxx 024	12	120	11.50	285 x 475 x 275
• Выключатель одноклавишный проходной	32 xxx 005	12	120	10.47	285 x 475 x 275
• Выключатель одноклавишный проходной с подсветкой	32 xxx 025	12	120	10.83	285 x 475 x 275
• Кнопка автоматического открывания двери	32 xxx 096	12	120	10.25	285 x 475 x 275
• Кнопка автоматического открывания двери с подсветкой	32 xxx 097	12	120	10.50	285 x 475 x 275
• Переключатель проходной	32 xxx 020	12	120	10.84	285 x 475 x 275
• Переключатель проходной с подсветкой	32 xxx 040	12	120	11.19	285 x 475 x 275
• Кнопка звонка	32 xxx 050	12	120	10.56	285 x 475 x 275
• Кнопка звонка с подсветкой 12V	32 xxx 085	12	120	10.85	285 x 475 x 275
• Кнопка звонка с подсветкой 220V	32 xxx 070	12	120	10.82	285 x 475 x 275
• Кнопка звонка с вкладышем	32 xxx 010	12	120	10.54	285 x 475 x 275
• Кнопка звонка с вкладышем и подсветкой 12V	32 xxx 030	12	120	10.76	285 x 475 x 275
• Выключатель трёхклавишный 1 вход 3 выхода	32 xxx 091	12	120	8.61	285 x 475 x 275
• Выключатель трёхклавишный 3 входа 3 выхода	32 xxx 092	12	120	11.87	285 x 475 x 275
• Выключатель одноклавишный 1 вход 3 выхода	32 xxx 094	12	120	8.61	285 x 475 x 275
• Выключатель одноклавишный 3 входа 3 выхода	32 xxx 095	12	120	11.75	285 x 475 x 275
• Выключатель управления климатом	32 xxx 084	12	120	10.76	285 x 475 x 275
• Выключатель двухклавишный проходной	32 xxx 026	12	120	13.09	285 x 475 x 275
• Кнопка управл. жалюзи	32 xxx 041	12	120	10.98	285 x 475 x 275
• Выключатель однофазный (силовой) 16A	32 xxx 071	12	120	11.13	285 x 475 x 275
Розетки					
Розетка без заземления	32 xxx 022	12	120	9.40	285 x 475 x 275
Розетка с заземлением	32 xxx 028	12	120	10.93	285 x 475 x 275
Розетка с заземлением и пружинным зажимом	32 xxx 172	12	120	8.26	285 x 475 x 275
Розетка с крышкой и заземлением	32 xxx 029	12	120	11.62	335 x 475 x 300
Розетка с крышкой, заземлением и пружинным зажимом	32 xxx 099	12	120	12.74	335 x 475 x 300
Розетка с крышкой и заземлением защитой от детей	32 xxx 254	12	120	11.62	335 x 475 x 300
Розетка с крышкой и заземлением защитой от детей и пружинным зажимом	32 xxx 255	12	120	11.62	335 x 475 x 300
Розетка UPS	32 xxx 019	12	120	12.23	285 x 475 x 275
Розетка UPS с пружинным зажимом	32 xxx 173	12	120	12.04	285 x 475 x 275
Розетка с крышкой UPS	32 xxx 016	12	120	11.37	335 x 475 x 300
Розетка без заземления с защитой от детей	32 xxx 052	12	120	9.55	285 x 475 x 275
Розетка UPS с защитой от детей	32 xxx 053	12	120	10.59	285 x 475 x 275
Розетка UPS с защитой от детей и пружинным зажимом	32 xxx 198	12	120	12.00	285 x 475 x 275
Розетка с заземлением и защитой от детей	32 xxx 058	12	120	10.93	285 x 475 x 275
Розетка с заземлением, защитой от детей и пружинным зажимом	32 xxx 174	12	120	11.16	285 x 475 x 275
Розетка 2-я UPS	32 xxx 018	12	120	12.67	410 x 485 x 310
Розетка 2-я без заземления	32 xxx 017	12	120	10.52	335 x 475 x 300
Розетка 2-я с заземлением	32 xxx 082	12	120	14.17	410 x 485 x 310
Розетка 2-я с заземлением (новый дизайн)	32 xxx 057	12	120	13.24	380 x 505 x 390
Розетка с/з двойная высокая	32 xxx 068	12	120	18.56	380 x 505 x 390
TV розетки					
Розетка TV проходная 6 dB (Female)	32 xxx 007	12	120	9.57	285 x 475 x 275
Розетка TV концевая 4 dB (Female)	32 xxx 027	12	120	6.63	285 x 475 x 275
Розетка TV концевая 0,5 dB экранированная	32 xxx 087	12	120	10.44	285 x 475 x 275
Розетка TV проходная 11 dB экранированная *	32 xxx 088	12	120	10.44	285 x 475 x 275
Розетка TV без сопротивления	32 xxx 142	12	120	10.47	285 x 475 x 275
Розетка TV проходная 6 dB	32 xxx 043	12	120	9.81	285 x 475 x 275
Розетка TV концевая 4 dB	32 xxx 044	12	120	9.81	285 x 475 x 275
Розетка TV-R проходная 7 dB **	32 xxx 060	12	120	14.33	285 x 475 x 275
Розетка TV-R концевая 1,5 dB	32 xxx 065	12	120	14.51	285 x 475 x 275
Розетка TV- Sat. концевая 1 dB	32 xxx 098	12	120	14.03	285 x 475 x 275
Розетка TV- Sat. проходная 4 dB	32 xxx 083	12	120	14.03	285 x 475 x 275
Розетка TV-R-Sat концевая 1,5 dB	32 xxx 066	12	120	11.78	285 x 475 x 275
Розетка TV-R-Sat проходная 4 dB	32 xxx 067	12	120	11.80	285 x 475 x 275
Розетка Sat проходная (папа)	32 xxx 133	12	120	11.02	285 x 475 x 275
Розетка Sat концевая	32 xxx 134	12	120	11.04	285 x 475 x 275

Наименование	Код №	К-во шт/пакет	К-во шт/коробка	Вес брутто	м3
Информационные					
Розетка TF Евро	32 xxx 014	12	120	9.16	285 x 475 x 275
Розетка TF Евро двойная	32 xxx 034	12	120	9.57	285 x 475 x 275
Розетка компьютерная двойная (1шт. Cat5)	32 xxx 035	12	120	9.83	285 x 475 x 275
Розетка компьютерная двойная Cat 5	32 xxx 036	12	120	10.53	285 x 475 x 275
Розетка компьютерная (Cat5)+ TF Евро	32 xxx 037	12	120	10.17	285 x 475 x 275
Розетка гнездо + гнездо	32 xxx 038	12	120	8.39	285 x 475 x 275
Розетка HI-FI	32 xxx 080	12	120	9.89	285 x 475 x 275

Специальные

Диммер 600 W	32 xxx 011	10	100	13.47	370 x 485 x 260
Диммер с сетевым фильтром 600 W	32 xxx 031	10	100	17.59	410 x 545 x 315
Диммер 1000 W	32 xxx 093	10	100	10.70	370 x 485 x 260
Диммер с дистанционным управлением 300 W	32 xxx 045	10	100	15.85	410 x 545 x 315
Звукорегулятор (10W)	32 xxx 086	6	60	6.77	385 x 500 x 190
Аварийный источник света	32 xxx 055	6	60	8.93	370 x 500 x 165
Устройство вызова (звонок)	32 xxx 056	6	60	5.92	370 x 500 x 165
Карточный выключатель с задержкой отключения	32 xxx 046	10	100	12.93	410 x 545 x 315
Карточный выключатель без задержки отключения	32 xxx 183	12	120	10.87	285 x 475 x 275
Карточный выключатель для электромагнитной карты	32 xxx 301	12	120	7.90	365 x 472 x 215
Карточный выключатель для радиочастотной карты	32 xxx 302	12	120	7.98	365 x 472 x 215
Розетка с сетевым фильтром	32 xxx 139K	5	30	3.84	190 x 290 x 272

Рамки

Рамка 1-я	32 xxx 701	12	120	2.31	185 x 365 x 205
Рамка 2-я горизонтальная	32 xxx 702	25	250	6.55	335 x 475 x 300
Рамка 3-я горизонтальная	32 xxx 703	20	200	8.34	417 x 455 x 290
Рамка 4-я горизонтальная	32 xxx 704	25	250	11.74	400 x 600 x 345
Рамка 5-я горизонтальная	32 xxx 705	5	60	3.45	350 x 370 x 210
Рамка 6-я горизонтальная	32 xxx 706	5	60	4.25	350 x 440 x 210
Рамка 2-я вертикальная	32 xxx 707	25	250	6.72	335 x 475 x 300
Рамка 3-я вертикальная	32 xxx 708	20	200	8.36	417 x 455 x 290
Рамка двойной розетки **	32 xxx 710	12	120	4.12	180 x 450 x 270
Рамка двойной розетки (новый дизайн) **	32 xxx 759	12	120	5.24	285 x 475 x 275

Рамки пастельных тонов ***

Рамка 1-я	32 xxx 701	12	120	2.31	370 x 485 x 260
Рамка 2-я горизонтальная	32 xxx 702	25	250	6.55	410 x 545 x 315
Рамка 3-я горизонтальная	32 xxx 703	20	200	8.34	410 x 545 x 315
Рамка 4-я горизонтальная	32 xxx 704	25	250	11.74	410 x 545 x 315
Рамка 5-я горизонтальная	32 xxx 705	5	60	3.45	410 x 545 x 315
Рамка 6-я горизонтальная	32 xxx 706	5	60	4.25	410 x 545 x 315
Рамка 2-я вертикальная	32 xxx 707	25	250	6.72	280 x 470 x 275
Рамка 3-я вертикальная	32 xxx 708	20	200	8.36	410 x 545 x 315

(*) изделия с пружинным зажимом кабеля (**) заказ продукции в цвете белый или крем

(*) в наличии 14 dB и 18 dB (**) в наличии 10-12-15-20 dB

(***) Рамки пастельных тонов могут быть применены только в модулях, на которых установлены клавиша-панель белого/кремового цвета. Смотреть страницу 95-96 для информации о модуле, на котором установлены клавиша-панель.

Пример

	Наименование	Код №
Белый	Выключатель одноклавишный	32 001 0 01
	Выключатель с зажимами	32 001 1 01

В продукции с пружинным зажимом вместо "0" будет "1"

В раздел 'xxx' кодов изделия добавить цвет из следующей таблицы.

Цвета	Код №	Цвета	Код №	Цвета	Код №
	xxx		xxx		xxx
Белый	001	Серебряный Рамка	098	Серебряный Рамка	098
Кремовый	010	Антрацит клавиши		Антрацит клавиши	
Серебряный	065	Черешня	103	Коричневый / Светло-коричневый	009
Антрацит	086	Сосна	105		
Антрацит Рамка	099	Дуб	101	Коричневый	096
Серебряный клавиши		Орех	102	Светло-коричневый	097

*** Для рамок пастельных тонов в раздел 'xxx' кодов изделия добавить код цвета из следующей таблицы.

Цвета	Код №	Цвета	Код №
	xxx		xxx
Жёлтая	074	Синяя	092
Сиреневая	078	Розовая	093
Фуксия	085	Оранжевая	094
Светло-зеленая	091	Светло-сиреневая	095

Антибактериальная серия Lilium Natural Kare

Наименование	Код №	К-во шт/пакет	К-во шт/коробка	Вес брутто	м3
Выключатели и переключатели					
• Выключатель одноклавишный	38 001 001	12	120	10.26	285 x 475 x 275
• Выключатель одноклавишный с подсветкой	38 001 021	12	120	10.61	285 x 475 x 275
• Выключатель двухклавишный	38 001 003	12	120	10.78	285 x 475 x 275
• Выключатель двухклавишный с подсветкой	38 001 023	12	120	11.04	285 x 475 x 275
• Кнопка для таймера	38 001 004	12	120	10.35	285 x 475 x 275
• Кнопка для таймера с подсветкой	38 001 024	12	120	11.50	285 x 475 x 275
• Выключатель одноклавишный проходной	38 001 005	12	120	10.47	285 x 475 x 275
• Выключатель одноклавишный проходной с подсветкой	38 001 025	12	120	10.83	285 x 475 x 275
• Кнопка автоматического открывания двери	38 001 096	12	120	10.25	285 x 475 x 275
• Кнопка автоматического открывания двери с подсветкой	38 001 097	12	120	10.50	285 x 475 x 275
• Переключатель проходной	38 001 020	12	120	10.84	285 x 475 x 275
• Переключатель проходной с подсветкой	38 001 040	12	120	11.19	285 x 475 x 275
• Кнопка звонка	38 001 050	12	120	10.56	285 x 475 x 275
• Кнопка звонка с подсветкой 12V	38 001 085	12	120	10.85	285 x 475 x 275
• Кнопка звонка с подсветкой 220V	38 001 070	12	120	10.82	285 x 475 x 275
• Кнопка звонка с вкладышем	38 001 010	12	120	10.54	285 x 475 x 275
• Кнопка звонка с вкладышем и подсветкой 12V	38 001 030	12	120	10.76	285 x 475 x 275
Выключатель трёхклавишный 1 вход 3 выхода	38 001 091	12	120	8.61	285 x 475 x 275
Выключатель трёхклавишный 3 входа 3 выхода	38 001 092	12	120	11.87	285 x 475 x 275
Выключатель одноклавишный 1 вход 3 выхода	38 001 094	12	120	8.61	285 x 475 x 275
Выключатель одноклавишный 3 входа 3 выхода	38 001 095	12	120	11.75	285 x 475 x 275
Выключатель управления климатом	38 001 084	12	120	10.76	285 x 475 x 275
Выключатель двухклавишный проходной	38 001 026	12	120	13.09	285 x 475 x 275
• Кнопка управл. жалюзи	38 001 041	12	120	10.98	285 x 475 x 275
• Выключатель однофазный (силовой) 16A	38 001 071	12	120	11.13	285 x 475 x 275
Розетки					
Розетка без заземления	38 001 022	12	120	9.40	285 x 475 x 275
Розетка с заземлением	38 001 028	12	120	10.93	285 x 475 x 275
Розетка с заземлением и пружинным зажимом	38 001 172	12	120	8.26	285 x 475 x 275
Розетка с крышкой и заземлением	38 001 029	12	120	11.62	335 x 475 x 300
Розетка с крышкой, заземлением и пружинным зажимом	38 001 099	12	120	12.74	335 x 475 x 300
Розетка с крышкой и заземлением защитой от детей	38 001 254	12	120	11.62	335 x 475 x 300
Розетка с крышкой и заземлением защитой от детей и пружинным зажимом	38 001 255	12	120	11.62	335 x 475 x 300
Розетка UPS	38 001 019	12	120	12.23	285 x 475 x 275
Розетка UPS с пружинным зажимом	38 001 173	12	120	12.04	285 x 475 x 275
Розетка с крышкой UPS	38 001 016	12	120	11.37	335 x 475 x 300
Розетка без заземления с защитой от детей	38 001 052	12	120	9.55	285 x 475 x 275
Розетка UPS с защитой от детей	38 001 053	12	120	10.59	285 x 475 x 275
Розетка UPS с защитой от детей и пружинным зажимом	38 001 198	12	120	12.00	285 x 475 x 275
Розетка с заземлением и защитой от детей	38 001 058	12	120	10.93	285 x 475 x 275
Розетка с заземлением, защитой от детей и пружинным зажимом	38 001 174	12	120	11.16	285 x 475 x 275
Розетка 2-я UPS	38 001 018	12	120	12.67	410 x 485 x 310
Розетка 2-я без заземления	38 001 017	12	120	10.52	335 x 475 x 300
Розетка 2-я с заземлением	38 001 082	12	120	14.17	410 x 485 x 310
Розетка 2-я с заземлением (новый дизайн)	38 001 057	12	120	13.24	380 x 505 x 390
Розетка с/з двойная высокая	38 001 068	12	120	18.56	380 x 505 x 390
TV розетки					
Розетка TV проходная 6 dB (Female)	38 001 007	12	120	9.57	285 x 475 x 275
Розетка TV концевая 4 dB (Female)	38 001 027	12	120	6.63	285 x 475 x 275
Розетка TV концевая 0,5 dB экранированная	38 001 087	12	120	10.44	285 x 475 x 275
Розетка TV проходная 11 dB экранированная *	38 001 088	12	120	10.44	285 x 475 x 275
Розетка TV без сопротивления	38 001 142	12	120	10.47	285 x 475 x 275
Розетка TV проходная 6 dB	38 001 043	12	120	9.81	285 x 475 x 275
Розетка TV концевая 4 dB	38 001 044	12	120	9.81	285 x 475 x 275
Розетка TV-R проходная 7 dB **	38 001 060	12	120	14.33	285 x 475 x 275
Розетка TV-R концевая 1,5 dB	38 001 065	12	120	14.51	285 x 475 x 275
Розетка TV- Sat. концевая 1 dB	38 001 098	12	120	14.03	285 x 475 x 275
Розетка TV- Sat. проходная 4 dB	38 001 083	12	120	14.03	285 x 475 x 275
Розетка TV-R-Sat концевая 1,5 dB	38 001 066	12	120	11.78	285 x 475 x 275
Розетка TV-R-Sat проходная 4 dB	38 001 067	12	120	11.80	285 x 475 x 275
Розетка Sat проходная (папа)	38 001 133	12	120	11.02	285 x 475 x 275
Розетка Sat концевая	38 001 134	12	120	11.04	285 x 475 x 275

Наименование	Код №	К-во шт/пакет	К-во шт/коробка	Вес брутто	м3
Информационные					
Розетка TF Евро	38 001 014	12	120	9.16	285 x 475 x 275
Розетка TF Евро двойная	38 001 034	12	120	9.57	285 x 475 x 275
Розетка компьютерная двойная (1шт. Cat5)	38 001 035	12	120	9.83	285 x 475 x 275
Розетка компьютерная двойная Cat 5	38 001 036	12	120	10.53	285 x 475 x 275
Розетка компьютерная (Cat5)+ TF Евро	38 001 037	12	120	10.17	285 x 475 x 275
Розетка гнездо + гнездо	38 001 038	12	120	8.39	285 x 475 x 275
Розетка HI-FI	38 001 080	12	120	9.89	285 x 475 x 275

Специальные

Диммер 600 W	38 001 011	10	100	13.47	370 x 485 x 260
Диммер с сетевым фильтром 600 W	38 001 031	10	100	17.59	410 x 545 x 315
Диммер 1000 W	38 001 093	10	100	10.70	370 x 485 x 260
Диммер с дистанционным управлением 300 W	38 001 045	10	100	15.85	410 x 545 x 315
Звукорегулятор (10W)	38 001 086	6	60	6.77	385 x 500 x 190
Аварийный источник света	38 001 055	6	60	8.93	370 x 500 x 165
Устройство вызова (звонок)	38 001 056	6	60	8.11	370 x 500 x 165
Карточный выключатель с задержкой отключения	38 001 046	10	100	12.93	410 x 545 x 315
Карточный выключатель без задержки отключения	38 001 183	12	120	11.24	285 x 475 x 275
Карточный выключатель для электромагнитной карты	38 001 301	12	120	7.90	365 x 472 x 215
Карточный выключатель для радиочастотной карты	38 001 302	12	120	7.98	365 x 472 x 215
Розетка с сетевым фильтром	38 001 139K	5	30	3.84	190 x 290 x 272

Рамки

Рамка 2-я горизонтальная	38 001 702	25	250	6.55	335 x 475 x 300
Рамка 3-я горизонтальная	38 001 703	20	200	8.34	417 x 455 x 290
Рамка 4-я горизонтальная	38 001 704	25	250	11.74	400 x 600 x 345
Рамка 5-я горизонтальная	38 001 705	5	60	3.45	350 x 370 x 210
Рамка 6-я горизонтальная	38 001 706	5	60	4.25	350 x 440 x 210
Рамка 2-я вертикальная	38 001 707	25	250	6.72	335 x 475 x 300
Рамка 3-я вертикальная	38 001 708	20	200	8.36	417 x 455 x 290

(•) изделия с пружинным зажимом кабеля

(*) в наличии 14 dB и 18 dB

(**) в наличии 10-12-15-20 dB

Примечание: Антибактериальное исполнение может быть применено для всех серий выключателей в случае подходящего объема заказа.

Пример

	Наименование	Код №
Белый	Выключатель с клеммами	38 001 0 01
	Выключатель с зажимами	38 001 1 01

В продукции с пружинным зажимом вместо "0" будет "1"



Lillium

Серия выключателей и розеток



Цветовая гамма



Белый



Кремовый



Серебряный

Сочетание белого, кремового и цвета металлического серебра с изящными и мягкими линиями.



Дизайн, эстетика и безопасность сделали серию Lillium одним из современных декоративных элементов.

Функции



Выключатель одноклавишный



Выключатель двухклавишный



Выключатель одноклавишный с подсветкой



Выключатель трёхклавишный 1 вход 3 выхода



Выключатель управления климатом



Розетка UPS с защитой от детей



Звукорегулятор



Диммер



Розетка комп.



Розетка HI-FI

Дизайн и элегантность в одном прикосновении

Надежность, комфорт и эффективность объединились в многопостовых рамках Lillium, предназначенных для дизайна.



Многопостовые рамки



Рамка 2-я горизонтальная



Рамка 3-я горизонтальная



Рамка 4-я горизонтальная



Рамка 5-я горизонтальная



Рамка 6-я горизонтальная



Рамка 2-я вертикальная



Рамка 3-я вертикальная

Цвета вставок



10371 Вставка белая



10378 Вставка кремовая



10376 Вставка зеленая



10377 Вставка желтая



10373 Вставка красная



10372 Вставка серая



10375 Вставка розовая



10380 Вставка синяя



10344 Вставка сиреневая



10345 Вставка фуксия



10374 Вставка т.синяя



Проявите оригинальность в декоре...

Создайте индивидуальный и оригинальный эффект, благодаря вставкам различных цветов, подходящих для трех основных цветов серии Lillium.



10379 Антрацит



10366 Вставка star дымч. метал.



10367 Вставка star металл



10368 Вставка star шампанское



10369 Вставка star зеленая



10370 Вставка star синяя



10363 Вставка перлам. махагон



10364 Вставка перлам. синяя



10365 Вставка перлам. зеленая



10362 Вставка перлам. синяя



10361 Вставка перлам. золотая

Выключатели и розетки серии Lillium



Выключатель одноклавишный *

70001

10 AX, 250 V~
EN 60669-1

К-во шт/пакет / К-во шт/коробка - 12 / 120



Выключатель одноклавишный *

с подсветкой

70021

10 AX, 250 V~
EN 60669-1

К-во шт/пакет / К-во шт/коробка - 12 / 120



Выключатель двухклавишный *

70003

10 AX, 250 V~
EN 60669-1

К-во шт/пакет / К-во шт/коробка - 12 / 120



Выключатель двухклавишный *

с подсветкой

70023

10 AX, 250 V~
EN 60669-1

К-во шт/пакет / К-во шт/коробка - 12 / 120



Кнопка для таймера *

70004

10 A, 250 V~
EN 60669-1

К-во шт/пакет / К-во шт/коробка - 12 / 120



Кнопка для таймера *

с подсветкой

70024

10 A, 250 V~
EN 60669-1

К-во шт/пакет / К-во шт/коробка - 12 / 120



Выключатель одноклавишный *

проходной

70005

10 AX, 250 V~
EN 60669-1

К-во шт/пакет / К-во шт/коробка - 12 / 120



Выключатель одноклавишный *

проходной с подсветкой

70025

10 AX, 250 V~
EN 60669-1

К-во шт/пакет / К-во шт/коробка - 12 / 120



Кнопка автоматического *

открывания двери

70096

10 A, 250 V~
EN 60669-1

К-во шт/пакет / К-во шт/коробка - 12 / 120



Кнопка автоматического *

открывания двери с подсветкой

70097

10 A, 250 V~
EN 60669-1

К-во шт/пакет / К-во шт/коробка - 12 / 120



Переключатель проходной *

70020

10 AX, 250 V~
EN 60669-1

К-во шт/пакет / К-во шт/коробка - 12 / 120



Переключатель проходной *

с подсветкой

70040

10 AX, 250 V~
EN 60669-1

К-во шт/пакет / К-во шт/коробка - 12 / 120

* Продукция с пружинным креплением кабеля обозначена «с зажимом»



Кнопка звонка *
70050
10 A, 250 V~
EN 60669-1
К-во шт/пакет / К-во шт/коробка - 12 / 120



Кнопка звонка с подсветкой *
70085
10 A, 12 V~
EN 60669-1
К-во шт/пакет / К-во шт/коробка - 12 / 120



Кнопка звонка с вкладышем *
70010
10 A, 250 V~
EN 60669-1
К-во шт/пакет / К-во шт/коробка - 12 / 120



Кнопка звонка с подсветкой *
70070
10 A, 250 V~
EN 60669-1
К-во шт/пакет / К-во шт/коробка - 12 / 120



Кнопка звонка с вкладышем и
подсветкой *
70030
10 A, 12 V~
EN 60669-1
К-во шт/пакет / К-во шт/коробка - 12 / 120



Выключатель однофазный *
(силовой)
70071
16 A, 250 V~
EN 60669-1
К-во шт/пакет / К-во шт/коробка - 12 / 120



Выключатель двухклавишный
проходной
70026
10 AX, 250 V~
EN 60669-1
К-во шт/пакет / К-во шт/коробка - 12 / 120



Кнопка управл. жалюзи *
70041
10 A, 250 V~
EN 60669-1
К-во шт/пакет / К-во шт/коробка - 12 / 120



Выключатель трёхклавишный
1 вход 3 выхода
70091
10 AX, 250 V~
EN 60669-1
К-во шт/пакет / К-во шт/коробка - 12 / 120



Выключатель трёхклавишный
3 входа 3 выхода
70092
10 AX, 250 V~
EN 60669-1
К-во шт/пакет / К-во шт/коробка - 12 / 120



Выключатель одноклавишный
1 вход 3 выхода
70094
10 AX, 250 V~
EN 60669-1
К-во шт/пакет / К-во шт/коробка - 12 / 120



Выключатель одноклавишный
3 входа 3 выхода
70095
10 AX, 250 V~
EN 60669-1
К-во шт/пакет / К-во шт/коробка - 12 / 120

Выключатели и розетки серии Lillium



Розетка без заземления
70022
16 A, 250 V~
IEC 60884-1
К-во шт/пакет / К-во шт/коробка - 12 / 120



Розетка с заземлением *
70028
16 A, 250 V~
IEC 60884-1
К-во шт/пакет / К-во шт/коробка - 12 / 120



Розетка с крышкой и заземлением *
70029
16 A, 250 V~
IEC 60884-1
К-во шт/пакет / К-во шт/коробка - 12 / 120



Розетка с крышкой и заземлением *
защитой от детей
18000254
16 A, 250 V~
IEC 60884-1
К-во шт/пакет / К-во шт/коробка - 12 / 120



Розетка UPS *
70019
16 A, 250 V~
IEC 60884-1
К-во шт/пакет / К-во шт/коробка - 12 / 120



Розетка без заземления с
защитой от детей
70052
16 A, 250 V~
IEC 60884-1
К-во шт/пакет / К-во шт/коробка - 12 / 120



Розетка UPS с защитой от детей *
70053
16 A, 250 V~
IEC 60884-1
К-во шт/пакет / К-во шт/коробка - 12 / 120



Розетка с заземлением и *
защитой от детей
70058
16 A, 250 V~
IEC 60884-1
К-во шт/пакет / К-во шт/коробка - 12 / 120



Розетка 2-я UPS
70018
16 A, 250 V~
IEC 60884-1
К-во шт/пакет / К-во шт/коробка - 12 / 120



Розетка 2-я без заземления
70017
16 A, 250 V~
IEC 60884-1
К-во шт/пакет / К-во шт/коробка - 12 / 120



Розетка 2-я с заземлением
70082
16 A, 250 V~
IEC 60884-1
К-во шт/пакет / К-во шт/коробка - 12 / 120



Розетка 2-я с заземлением
(новый дизайн)
70057
16 A, 250 V~
IEC 60884-1
К-во шт/пакет / К-во шт/коробка - 12 / 120

* Продукция с пружинным креплением кабеля обозначена «с зажимом»



Розетка TV проходная 6 dB
(Female)
70007
TSE K 72
К-во шт/пакет / К-во шт/коробка - 12 / 120



Розетка TV концевая 4 dB
(Female)
70027
TSE K 72
К-во шт/пакет / К-во шт/коробка - 12 / 120



Розетка TV проходная 6 dB
70043
TSE K 72
К-во шт/пакет / К-во шт/коробка - 12 / 120



Розетка TV концевая 4 dB
70044
TSE K 72
К-во шт/пакет / К-во шт/коробка - 12 / 120



Розетка TV-R
проходная 7 dB
70060
TSE K 72
К-во шт/пакет / К-во шт/коробка - 12 / 120



Розетка TV-R
концевая 1.5 dB
70065
TSE K 72
К-во шт/пакет / К-во шт/коробка - 12 / 120



Розетка TV- Sat
проходная 4 dB
70083
TSE K 72
К-во шт/пакет / К-во шт/коробка - 12 / 120



Розетка TV- Sat
концевая 1 dB
70098
TSE K 72
К-во шт/пакет / К-во шт/коробка - 12 / 120



Розетка TV-R-Sat
проходная 4 dB
70067
TSE K 72
К-во шт/пакет / К-во шт/коробка - 12 / 120



Розетка TV-R-Sat
концевая 1.5 dB
70066
TSE K 72
К-во шт/пакет / К-во шт/коробка - 12 / 120



Розетка TF Евро
70014
TSE K 71
К-во шт/пакет / К-во шт/коробка - 12 / 120



Розетка TF Евро двойная
70034
TSE K 71
К-во шт/пакет / К-во шт/коробка - 12 / 120

Выключатели и розетки серии Lillium



Розетка комп. двойная
(1шт. Cat 5)
70035
TSE K 71
К-во шт/пакет / К-во шт/коробка - 12 / 120



Розетка комп.
двойная Cat 5
70036
TSE K 71
К-во шт/пакет / К-во шт/коробка - 12 / 120



Розетка комп.
(Cat5)+ TF Евро
70037
TSE K 71
К-во шт/пакет / К-во шт/коробка - 12 / 120



Розетка гнездо + гнездо
70038
TSE K 71
К-во шт/пакет / К-во шт/коробка - 12 / 120



Розетка HI-FI
70080
TSE K 71
К-во шт/пакет / К-во шт/коробка - 12 / 120



Диммер
70011
60-600 W, 250 V~
EN 60669-2-2
К-во шт/пакет / К-во шт/коробка - 10 / 100



Диммер с сетевым фильтром
70031
60-600 W, 250 V~
EN 60669-2-2
К-во шт/пакет / К-во шт/коробка - 10 / 100



Диммер
70093
60-1000 W, 250 V~
EN 60669-2-2
К-во шт/пакет / К-во шт/коробка - 10 / 100



Диммер с дистанционным
управлением
70045
60-300 W, 250 V~
EN 60669-2-2
К-во шт/пакет / К-во шт/коробка - 10 / 100



Звукорегулятор
70086
10 W
К-во шт/пакет / К-во шт/коробка - 6 / 60



Аварийный источник света
70055
250 V~
К-во шт/пакет / К-во шт/коробка - 6 / 60



Устройство вызова
(звонок)
70056
250 V~
К-во шт/пакет / К-во шт/коробка - 6 / 60



Карточный выключатель с
задержкой отключения
70046
10 А, 220 V~ К-во шт/пакет / К-во шт/коробка - 10 / 100
Карточный выключатель без
задержки отключения
70183
10 А, 220 V~ К-во шт/пакет / К-во шт/коробка - 12 / 120



Карточный выключатель для
электромагнитной карты
70301
12 V~ / К-во шт/пакет / К-во шт/коробка - 12 / 120
Карточный выключатель для
радиочастотной карты
70302
12 V~ / К-во шт/пакет / К-во шт/коробка - 12 / 120



Выключатель управления климатом
70084
16 А, 250 V~
К-во шт/пакет / К-во шт/коробка - 12 / 120



Розетка с сетевым фильтром
18002139К
16 А, 250 V~
К-во шт/пакет / К-во шт/коробка - 5 / 30



Рамка 1-я
18002701



Рамка 2-я горизонтальная
70012



Рамка 3-я горизонтальная
70013



Рамка 4-я горизонтальная
70039



Рамка 2-я
вертикальная
70032



Рамка 3-я
вертикальная
70033



Рамка 5-я горизонтальная
70059

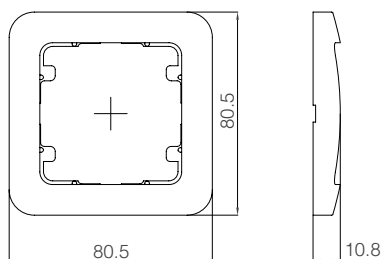


Рамка 6-я горизонтальная
70069

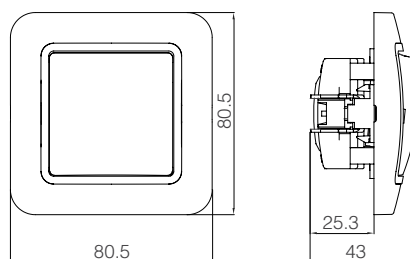
Примечание: Многопостовые рамки поставляются без вставок.

Размеры

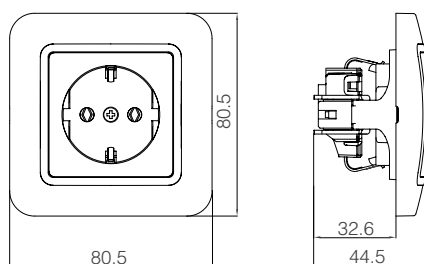
Рамка 1-я



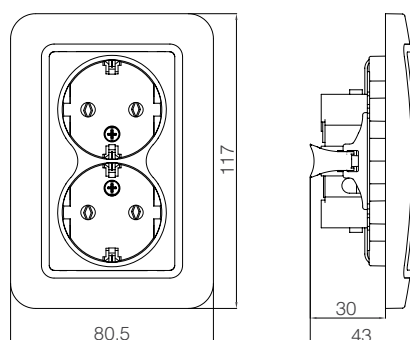
Выключатель одноклавишный



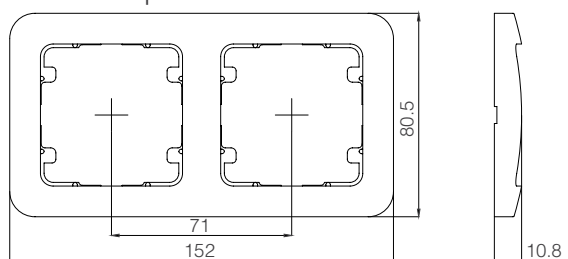
Розетка с заземлением



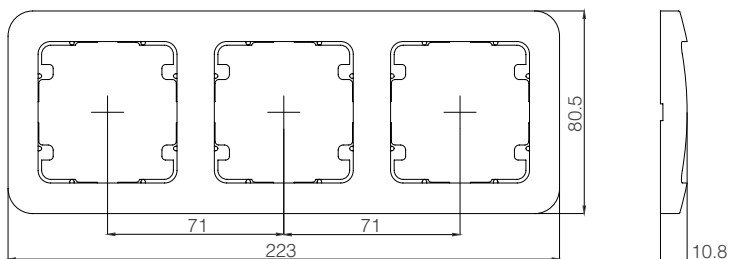
Розетка 2-я с заземлением



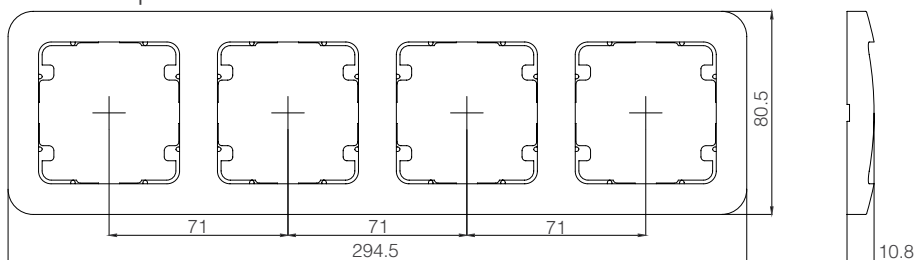
Рамка 2-я горизонтальная



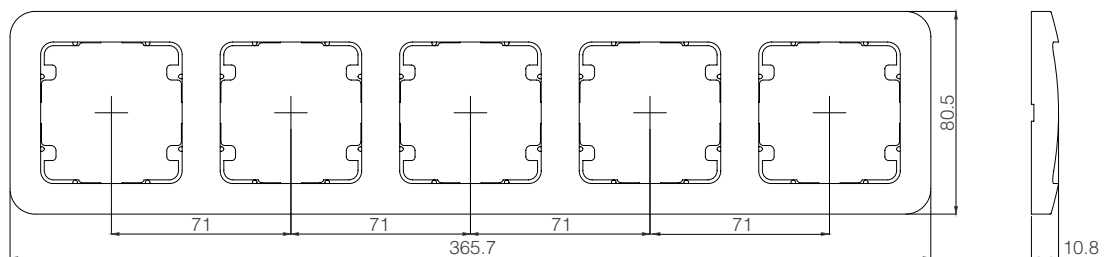
Рамка 3-я горизонтальная



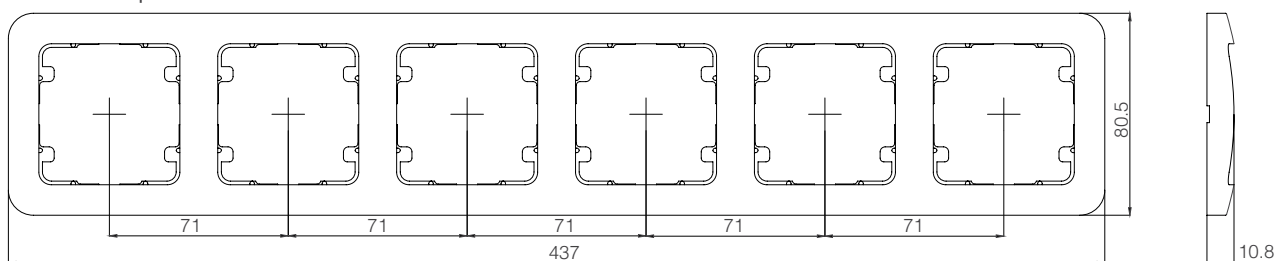
Рамка 4-я горизонтальная



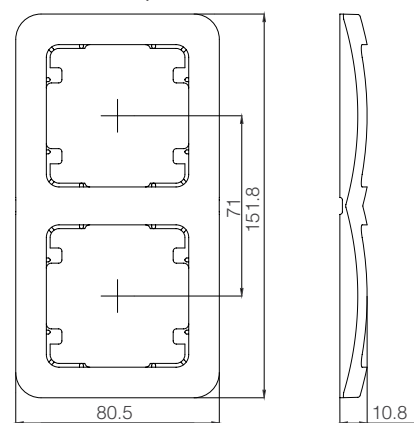
Рамка 5-я горизонтальная



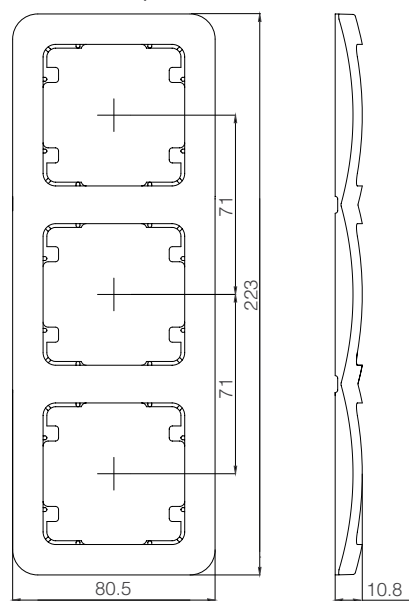
Рамка 6-я горизонтальная



Рамка 2-я вертикальная



Рамка 3-я вертикальная



Выключатели и розетки серии Lillium

Наименование	Без вставок (Белый - Кремовый) Код №		Со вставками (Белый - Кремовый) Код №		С цветными вставками Код №		К-во шт/пакет	К-во шт/коробка	Без вставок Вес брутто***	м3
Выключатели и переключатели										
• Выключатель одноклавишный	71 x 01	70 x 01	74 x 01	12	120	10.36	285 x 475 x 275			
• Выключатель одноклавишный с подсветкой	71 x 21	70 x 21	74 x 21	12	120	10.71	285 x 475 x 275			
• Выключатель двухклавишный	71 x 03	70 x 03	74 x 03	12	120	10.88	285 x 475 x 275			
• Выключатель двухклавишный с подсветкой	71 x 23	70 x 23	74 x 23	12	120	11.14	285 x 475 x 275			
• Кнопка для таймера	71 x 04	70 x 04	74 x 04	12	120	10.45	285 x 475 x 275			
• Кнопка для таймера с подсветкой	71 x 24	70 x 24	74 x 24	12	120	11.60	285 x 475 x 275			
• Выключатель одноклавишный проходной	71 x 05	70 x 05	74 x 05	12	120	10.57	285 x 475 x 275			
• Выключатель одноклавишный проходной с подсветкой	71 x 25	70 x 25	74 x 25	12	120	10.93	285 x 475 x 275			
• Кнопка автоматического открывания двери	71 x 96	70 x 96	74 x 96	12	120	10.45	285 x 475 x 275			
• Кнопка автоматического открывания двери с подсветкой	71 x 97	70 x 97	74 x 97	12	120	10.45	285 x 475 x 275			
• Переключатель проходной	71 x 20	70 x 20	74 x 20	12	120	10.94	285 x 475 x 275			
• Переключатель проходной с подсветкой	71 x 40	70 x 40	74 x 40	12	120	11.29	285 x 475 x 275			
• Кнопка звонка	71 x 50	70 x 50	74 x 50	12	120	10.66	285 x 475 x 275			
• Кнопка звонка с подсветкой 12V	71 x 85	70 x 85	74 x 85	12	120	10.87	285 x 475 x 275			
• Кнопка звонка с подсветкой 220V	71 x 70	70 x 70	74 x 70	12	120	10.92	285 x 475 x 275			
• Кнопка звонка с вкладышем	71 x 10	70 x 10	74 x 10	12	120	10.64	285 x 475 x 275			
• Кнопка звонка с вкладышем и подсветкой 12V	71 x 30	70 x 30	74 x 30	12	120	10.86	285 x 475 x 275			
• Выключатель трёхклавишный 1 вход 3 выхода	71 x 91	70 x 91	74 x 91	12	120	11.55	285 x 475 x 275			
• Выключатель трёхклавишный 3 входа 3 выхода	71 x 92	70 x 92	74 x 92	12	120	11.97	285 x 475 x 275			
• Выключатель одноклавишный 1 вход 3 выхода	71 x 94	70 x 94	74 x 94	12	120	11.37	285 x 475 x 275			
• Выключатель одноклавишный 3 входа 3 выхода	71 x 95	70 x 95	74 x 95	12	120	11.85	285 x 475 x 275			
• Выключатель управления климатом	71 x 84	70 x 84	74 x 84	12	120	11.85	285 x 475 x 275			
• Выключатель двухклавишный проходной	71 x 26	70 x 26	74 x 26	12	120	13.42	285 x 475 x 275			
• Кнопка управл. жалюзи	71 x 41	70 x 41	74 x 41	12	120	11.08	285 x 475 x 275			
• Выключатель однофазный (силовой) 16А	71 x 71	70 x 71	74 x 71	12	120	11.23	285 x 475 x 275			
Розетки										
Розетка без заземления	71 x 22	70 x 22	74 x 22	12	120	10.78	285 x 475 x 275			
Розетка с заземлением	71 x 28	70 x 28	74 x 28	12	120	11.03	285 x 475 x 275			
Розетка с заземлением и пружинным зажимом ***	71 x 72	70 x 72	74 x 72	12	120	11.03	285 x 475 x 275			
Розетка с крышкой и заземлением	71 x 29	70 x 29	74 x 29	12	120	12.48	335 x 475 x 300			
Розетка с крышкой, заземлением и пружинным зажимом	71 x 99	70 x 99	74 x 99	12	120	12.48	335 x 475 x 300			
Розетка с крышкой и заземлением защитой от детей	18 xxx 254	18 xxx 254	18 xxx 254	12	120	12.48	335 x 475 x 300			
Розетка с крышкой и заземлением защитой от детей и пружинным зажимом	18 xxx 255	18 xxx 255	18 xxx 255	12	120	11.31	335 x 475 x 300			
Розетка UPS	71 x 19	70 x 19	74 x 19	12	120	12.33	285 x 475 x 275			
Розетка UPS с пружинным зажимом ***	71 x 73	70 x 73	74 x 73	12	120	12.33	285 x 475 x 275			
Розетка с крышкой UPS	71 x 16	70 x 16	74 x 16	12	120	12.88	335 x 475 x 300			
Розетка без заземления с защитой от детей	71 x 52	70 x 52	74 x 52	12	120	10.87	285 x 475 x 275			
Розетка UPS с защитой от детей	71 x 53	70 x 53	74 x 53	12	120	11.84	285 x 475 x 275			
Розетка UPS с защитой от детей и пружинным зажимом ***	71 x 98	70 x 98	74 x 98	12	120	12.33	285 x 475 x 275			
Розетка с заземлением и защитой от детей	71 x 58	70 x 58	74 x 58	12	120	11.72	285 x 475 x 275			
Розетка с заземлением, защитой от детей и пружинным зажимом ***	71 x 74	70 x 74	74 x 74	12	120	11.03	285 x 475 x 275			
Розетка 2-я UPS	71 x 18	70 x 18	74 x 18	12	120	12.04	410 x 485 x 310			
Розетка 2-я без заземления	71 x 17	70 x 17	74 x 17	12	120	11.00	335 x 475 x 300			
Розетка 2-я с заземлением	71 x 82	70 x 82	74 x 82	12	120	12.54	410 x 485 x 310			
Розетка 2-я с заземлением (новый дизайн)	71 x 57	70 x 57	74 x 57	12	120	14.18	380 x 505 x 390			
Розетка с/з двойная высокая	71 x 68	70 x 68	74 x 68	12	120	19.92	380 x 505 x 390			
TV розетки										
Розетка TV проходная 6 dB (Female)	71 x 07	70 x 07	74 x 07	12	120	10.65	285 x 475 x 275			
Розетка TV концевая 4 dB (Female)	71 x 27	70 x 27	74 x 27	12	120	10.41	285 x 475 x 275			
Розетка TV концевая 0,5 dB экранированная	71 x 87	70 x 87	74 x 87	12	120	10.58	285 x 475 x 275			
Розетка TV проходная 11 dB экранированная *	71 x 88	70 x 88	74 x 88	12	120	10.82	285 x 475 x 275			
Розетка TV без сопротивления ***	71 x 42	70 x 42	74 x 42	12	120	9.63	285 x 475 x 275			
Розетка TV проходная 6 dB	71 x 43	70 x 43	74 x 43	12	120	9.81	285 x 475 x 275			
Розетка TV концевая 4 dB	71 x 44	70 x 44	74 x 44	12	120	8.99	285 x 475 x 275			
Розетка TV-R проходная 7 dB **	71 x 60	70 x 60	74 x 60	12	120	14.43	285 x 475 x 275			
Розетка TV-R концевая 1,5 dB	71 x 65	70 x 65	74 x 65	12	120	14.61	285 x 475 x 275			
Розетка TV- Sat. концевая 1 dB	71 x 98	70 x 98	74 x 98	12	120	14.27	285 x 475 x 275			
Розетка TV- Sat. проходная 4 dB	71 x 83	70 x 83	74 x 83	12	120	14.50	285 x 475 x 275			
Розетка TV-R-Sat концевая 1,5 dB	71 x 66	70 x 66	74 x 66	12	120	15.29	285 x 475 x 275			
Розетка TV-R-Sat проходная 4 dB	71 x 67	70 x 67	74 x 67	12	120	15.53	285 x 475 x 275			
Розетка Sat проходная (папа) ***	71 x 33	70 x 33	74 x 33	12	120	11.19	285 x 475 x 275			
Розетка Sat концевая ***	71 x 34	70 x 34	74 x 34	12	120	11.19	285 x 475 x 275			

Наименование	Без вставок	Со вставками	С цветными вставками	К-во шт/пакет	К-во шт/коробка	Без вставок	м3
	(Белый - Кремовый) Код №	(Белый - Кремовый) Код №					
Информационные розетки							
Розетка TF Евро	71 x 14	70 x 14	74 x 14	12	120	10.05	285 x 475 x 275
Розетка TF Евро двойная	71 x 34	70 x 34	74 x 34	12	120	9.87	285 x 475 x 275
Розетка компьютерная двойная (1шт. Cat5)	71 x 35	70 x 35	74 x 35	12	120	9.81	285 x 475 x 275
Розетка компьютерная двойная Cat 5	71 x 36	70 x 36	74 x 36	12	120	10.35	285 x 475 x 275
Розетка компьютерная (Cat5)+ TF Евро	71 x 37	70 x 37	74 x 37	12	120	10.23	285 x 475 x 275
Розетка гнездо + гнездо	71 x 38	70 x 38	74 x 38	12	120	8.49	285 x 475 x 275
Розетка HI-FI	71 x 80	70 x 80	74 x 80	12	120	9.99	285 x 475 x 275

Специальные устройства

Диммер 600 W	71 x 11	70 x 11	74 x 11	10	100	11.33	370 x 485 x 260
Диммер с сетевым фильтром 600 W	71 x 31	70 x 31	74 x 31	10	100	17.69	410 x 545 x 315
Диммер 1000 W	71 x 93	70 x 93	74 x 93	10	100	12.89	370 x 485 x 260
Диммер с дистанционным управлением 300 W	71 x 45	70 x 45	74 x 45	10	100	15.85	410 x 545 x 315
Звукорегулятор (10W)	71 x 86	70 x 86	74 x 86	6	60	7.70	385 x 500 x 190
Аварийный источник света	71 x 55	70 x 55	74 x 55	6	60	9.01	370 x 500 x 165
Устройство вызова (звонок)	71 x 56	70 x 56	74 x 56	6	60	8.26	370 x 500 x 165
Карточный выключатель с задержкой отключения	71 x 46	70 x 46	74 x 46	10	100	13.08	410 x 545 x 315
Карточный выключатель без задержки отключения	71 x 83	70 x 83	74 x 83	12	120	14.50	285 x 475 x 275
Карточный выключатель для электромагнитной карты	18 xxx 301	18 xxx 301	18 xxx 301	12	120	8.49	365 x 472 x 215
Карточный выключатель для радиочастотной карты	18 xxx 302	18 xxx 302	18 xxx 302	12	120	8.29	365 x 472 x 215
Розетка с сетевым фильтром	18 xxx 139K	18 xxx 139K	18 xxx 139K	5	30	3.84	190 x 290 x 272

Рамки

Рамка 1-я	18 xxx 701	18 xxx 701	18 xxx 701	12	120	2.47	185 x 365 x 205
Рамка 2-я горизонтальная	71 x 12	70 x 12	72 x 12	25	250	7.45	335 x 475 x 300
Рамка 3-я горизонтальная	71 x 13	70 x 13	72 x 13	20	200	9.08	417 x 455 x 290
Рамка 4-я горизонтальная	71 x 39	70 x 39	72 x 39	25	250	13.70	410 x 545 x 315
Рамка 5-я горизонтальная	71 x 59	70 x 59	72 x 59	5	60	3.55	210 x 370 x 345
Рамка 6-я горизонтальная	71 x 69	70 x 69	72 x 69	5	60	4.00	440 x 450 x 140
Рамка 2-я вертикальная	71 x 32	70 x 32	72 x 32	25	250	7.92	335 x 475 x 300
Рамка 3-я вертикальная	71 x 33	70 x 33	72 x 33	20	200	8.38	417 x 455 x 290
Рамка двойной розетки**	18 xxx 710	18 xxx 710	18 xxx 710	12	120	4.02	180 x 450 x 270
Рамка двойной розетки (новый дизайн)**	18 xxx 759	18 xxx 759	18 xxx 759	12	120	4.36	285 x 475 x 275

- (*) изделия с пружинным зажимом кабеля
 (••) заказ продукции в цвете белый или крем
 (•••) Вес брутто со вставками составляет 0,34/0,40 Kg

- (*) в наличии 14 dB и 18 dB
 (***) в наличии 10-12-15-20 dB

Пример

	Наименование	Код №
Белый	Выключатель одноклавишный	71 0 01
	Выключатель с зажимами	71 1 01

В продукции с пружинным зажимом вместо "0" будет "1"

(***) Разместить заказ, увеличив на 1 код на 3-й ступени.

Пример

	Наименование	Код №
Белый	Экономичный выключатель без задержки отключения	71 1 83
	Розетка Sat проходная (папа)	71 1 33
	Розетка Sat концевая	71 1 34
Кремовый	Экономичный выключатель без задержки отключения	71 3 83
	Розетка Sat проходная (папа)	71 3 33
	Розетка Sat концевая	71 3 34

В раздел 'xxx' и 'x' кодов изделия добавить код цвета из следующей таблицы

Цвета	Код №	
	xxx	x
Белый	001	0
Кремовый	010	2
Серебряный	036	6

для заказа продукции с зажимным механизмом вместо 'x'
 Для цвета «серебристый металллик» напишите '7'

Вставки

Наименование	Код №	К-во шт/пакет	К-во шт/коробка	Вес брутто	м3
Окрашенные вставки (одинарные)					
Вставка star дымч. метал.	10366	120	1200	6.53	380 x 505 x 390
Вставка star металл	10367	120	1200	6.53	380 x 505 x 390
Вставка star шампанское	10368	120	1200	6.53	380 x 505 x 390
Вставка star зеленая	10369	120	1200	6.53	380 x 505 x 390
Вставка star синяя	10370	120	1200	6.53	380 x 505 x 390
Вставка Антрацит	10379	120	1200	6.50	380 x 505 x 390
Цветные и с фольгированным покрытием вставки (одинарные)					
Вставка белая	10371	120	1200	6.50	380 x 505 x 390
Вставка серая	10372	120	1200	6.50	380 x 505 x 390
Вставка красная	10373	120	1200	6.53	380 x 505 x 390
Вставка т.синяя	10374	120	1200	6.53	380 x 505 x 390
Вставка розовая	10375	120	1200	6.53	380 x 505 x 390
Вставка зеленая	10376	120	1200	6.53	380 x 505 x 390
Вставка желтая	10377	120	1200	6.53	380 x 505 x 390
Вставка кремовая	10378	120	1200	6.50	380 x 505 x 390
Вставка синяя	10380	120	1200	6.53	380 x 505 x 390
Вставка сиреневая	10344	120	1200	6.53	380 x 505 x 390
Вставка фуксия	10345	120	1200	6.53	380 x 505 x 390
Вставка перлам. золотая	10361	120	1200	6.51	380 x 505 x 390
Вставка перлам. синяя	10362	120	1200	6.51	380 x 505 x 390
Вставка перлам. махагон	10363	120	1200	6.51	380 x 505 x 390
Вставка перлам. синяя	10364	120	1200	6.51	380 x 505 x 390
Вставка перлам. зеленая	10365	120	1200	6.51	380 x 505 x 390

Вставки

Наименование	Код №	К-во шт/пакет	К-во шт/коробка	Вес брутто	м3
Окрашенные вставки (двойные)					
Вставка star дымч. метал.	10266	60	600	4.18	410 x 485 x 310
Вставка star металл	10267	60	600	4.18	410 x 485 x 310
Вставка star шампанское	10268	60	600	4.18	410 x 485 x 310
Вставка star зеленая	10269	60	600	4.18	410 x 485 x 310
Вставка star синяя	10270	60	600	4.18	410 x 485 x 310
Вставка Антрацит	10279	60	600	4.15	410 x 485 x 310
Цветные и с фольгированным покрытием вставки (двойные)					
Вставка белая	10271	60	600	4.16	410 x 485 x 310
Вставка серая	10272	60	600	4.16	410 x 485 x 310
Вставка красная	10273	60	600	4.18	410 x 485 x 310
Вставка т.синяя	10274	60	600	4.18	410 x 485 x 310
Вставка розовая	10275	60	600	4.18	410 x 485 x 310
Вставка зеленая	10276	60	600	4.18	410 x 485 x 310
Вставка желтая	10277	60	600	4.18	410 x 485 x 310
Вставка кремовая	10278	60	600	4.16	410 x 485 x 310
Вставка синяя	10280	60	600	4.16	410 x 485 x 310
Вставка сиреневая	10244	60	600	4.16	410 x 485 x 310
Вставка фуксия	10245	60	600	4.16	410 x 485 x 310
Вставка перлам. золотая	10261	60	600	4.17	410 x 485 x 310
Вставка перлам. синяя	10262	60	600	4.17	410 x 485 x 310
Вставка перлам. махагон	10263	60	600	4.17	410 x 485 x 310
Вставка перлам. синяя	10264	60	600	4.17	410 x 485 x 310
Вставка перлам. зеленая	10265	60	600	4.17	410 x 485 x 310



Lillium Kare

Серия выключателей и розеток



Цветовая гамма



Белый



Кремовый



Серебряный

Почувствуй простоту и успокаивающий эффект тонов белого, кремового и металлического серебра.



Функции



Выключатель одноклавишный



Выключатель двухклавишный



Выключатель трёхклавишный
1 вход 3 выхода



Выключатель управления климатом



Розетка UPS с защитой от детей



Звукорегулятор



Диммер



Розетка комп.

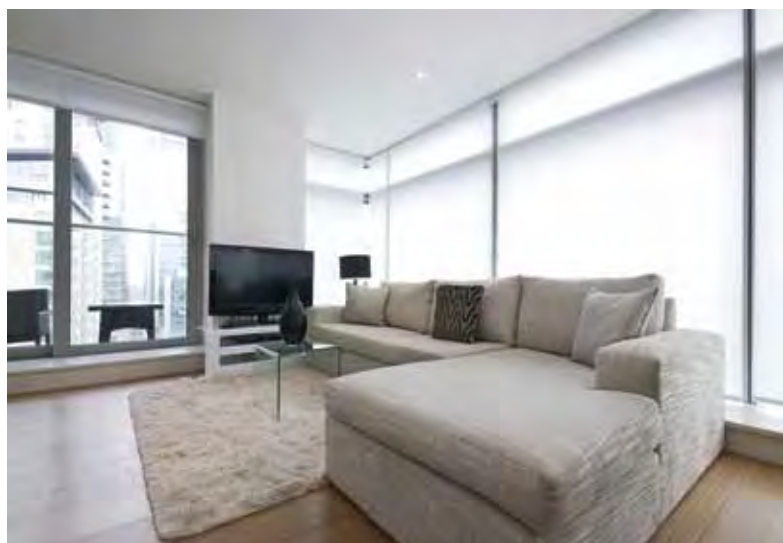


Розетка HI-FI

Для тех, кто любит пробовать альтернативные варианты, особая конструкция и элегантность Lillium Kare с различными функциями создают современную атмосферу в помещении.

Особый дизайн создает особые помещения

Теперь очень просто создать элегантную и приятную атмосферу в любом помещении, комбинируя подходящие цвета и различные функции многопостовых рамок.



Многопостовые рамки



Рамка 2-я горизонтальная



Рамка 3-я горизонтальная



Рамка 4-я горизонтальная



Рамка 5-я горизонтальная



Рамка 6-я горизонтальная



Рамка 2-я вертикальная



Рамка 3-я вертикальная

Цвета вставок



10371 Вставка белая



10378 Вставка кремовая



10376 Вставка зеленая



10377 Вставка желтая



10373 Вставка красная



10372 Вставка серая



10375 Вставка розовая



10380 Вставка синяя



10344 Вставка сиреневая



10345 Вставка фуксия



10374 Вставка т.синяя



Различные цвета в шкале вставок Lillium Kare предлагают возможность создать уникальные варианты дизайна.



10367 Вставка star металл



10368 Вставка star шампанское



10369 Вставка star зеленая



10370 Вставка star синяя



10379 Антрацит



10366 Вставка star дымч. метал.



10363 Вставка перлам. махагон



10364 Вставка перлам. синяя



10365 Вставка перлам. зеленая



10362 Вставка перлам. синяя



10361 Вставка перлам. золотая

Выключатели и розетки серии Lillium Kare



Выключатель одноклавишный *
31002001
10 AX, 250 V~
EN 60669-1
К-во шт/пакет / К-во шт/коробка - 12 / 120



Выключатель одноклавишный *
с подсветкой
31002021
10 AX, 250 V~
EN 60669-1
К-во шт/пакет / К-во шт/коробка - 12 / 120



Выключатель двухклавишный *
31002003
10 AX, 250 V~
EN 60669-1
К-во шт/пакет / К-во шт/коробка - 12 / 120



Выключатель двухклавишный *
с подсветкой
31002023
10 AX, 250 V~
EN 60669-1
К-во шт/пакет / К-во шт/коробка - 12 / 120



Кнопка для таймера *
31002004
10 A, 250 V~
EN 60669-1
К-во шт/пакет / К-во шт/коробка - 12 / 120



Кнопка для таймера *
с подсветкой
31002024
10 A, 250 V~
EN 60669-1
К-во шт/пакет / К-во шт/коробка - 12 / 120



Выключатель одноклавишный *
проходной
31002005
10 AX, 250 V~
EN 60669-1
К-во шт/пакет / К-во шт/коробка - 12 / 120



Выключатель одноклавишный *
проходной с подсветкой
31002025
10 AX, 250 V~
EN 60669-1
К-во шт/пакет / К-во шт/коробка - 12 / 120



Кнопка автоматического *
открывания двери
31002096
10 A, 250 V~
EN 60669-1
К-во шт/пакет / К-во шт/коробка - 12 / 120



Кнопка автоматического *
открывания двери с подсветкой
31002097
10 A, 250 V~
EN 60669-1
К-во шт/пакет / К-во шт/коробка - 12 / 120



Переключатель проходной *
31002020
10 AX, 250 V~
EN 60669-1
К-во шт/пакет / К-во шт/коробка - 12 / 120



Переключатель проходной *
с подсветкой
31002040
10 AX, 250 V~
EN 60669-1
К-во шт/пакет / К-во шт/коробка - 12 / 120

* Продукция с пружинным креплением кабеля обозначена «с зажимом»



Кнопка звонка*
31002050
10 A, 250 V~
EN 60669-1
К-во шт/пакет / К-во шт/коробка - 12 / 120



Кнопка звонка с подсветкой*
31002085
10 A, 12 V~
EN 60669-1
К-во шт/пакет / К-во шт/коробка - 12 / 120



Кнопка звонка с вкладышем*
31002010
10 A, 250 V~
EN 60669-1
К-во шт/пакет / К-во шт/коробка - 12 / 120



Кнопка звонка с подсветкой*
31002070
10 A, 250 V~
EN 60669-1
К-во шт/пакет / К-во шт/коробка - 12 / 120



Кнопка звонка с вкладышем и*
31002030
10 A, 12 V~
EN 60669-1
К-во шт/пакет / К-во шт/коробка - 12 / 120



Выключатель однофазный*
31002071
16 A, 250 V~
EN 60669-1
К-во шт/пакет / К-во шт/коробка - 12 / 120



Выключатель двухклавишный
проходной
31002026
10 AX, 250 V~
EN 60669-1
К-во шт/пакет / К-во шт/коробка - 12 / 120



Кнопка управл. жалюзи*
31002041
10 A, 250 V~
EN 60669-1
К-во шт/пакет / К-во шт/коробка - 12 / 120



Выключатель трёхклавишный
1 вход 3 выхода
31002091
10 AX, 250 V~
EN 60669-1
К-во шт/пакет / К-во шт/коробка - 12 / 120



Выключатель трёхклавишный
3 входа 3 выхода
31002092
10 AX, 250 V~
EN 60669-1
К-во шт/пакет / К-во шт/коробка - 12 / 120



Выключатель одноклавишный
1 вход 3 выхода
31002094
10 AX, 250 V~
EN 60669-1
К-во шт/пакет / К-во шт/коробка - 12 / 120



Выключатель одноклавишный
3 входа 3 выхода
31002095
10 AX, 250 V~
EN 60669-1
К-во шт/пакет / К-во шт/коробка - 12 / 120

Выключатели и розетки серии Lillium Kare



Розетка без заземления
31002022
16 A, 250 V~
IEC 60884-1
К-во шт/пакет / К-во шт/коробка - 12 / 120



Розетка с заземлением *
31002028
16 A, 250 V~
IEC 60884-1
К-во шт/пакет / К-во шт/коробка - 12 / 120



Розетка с крышкой и *
заземлением
31002029
16 A, 250 V~
IEC 60884-1
К-во шт/пакет / К-во шт/коробка - 12 / 120



Розетка с крышкой и заземлением *
защитой от детей
31002254
16 A, 250 V~
IEC 60884-1
К-во шт/пакет / К-во шт/коробка - 12 / 120



Розетка UPS *
31002019
16 A, 250 V~
IEC 60884-1
К-во шт/пакет / К-во шт/коробка - 12 / 120



Розетка без заземления
с защитой от детей
31002052
16 A, 250 V~
IEC 60884-1
К-во шт/пакет / К-во шт/коробка - 12 / 120



Розетка UPS с защитой от детей *
31002053
16 A, 250 V~
IEC 60884-1
К-во шт/пакет / К-во шт/коробка - 12 / 120



Розетка с заземлением и *
защитой от детей
31002058
16 A, 250 V~
IEC 60884-1
К-во шт/пакет / К-во шт/коробка - 12 / 120



Розетка 2-я UPS
31002018
16 A, 250 V~
IEC 60884-1
К-во шт/пакет / К-во шт/коробка - 12 / 120



Розетка 2-я без заземления
31002017
16 A, 250 V~
IEC 60884-1
К-во шт/пакет / К-во шт/коробка - 12 / 120



Розетка 2-я с заземлением
31002082
16 A, 250 V~
IEC 60884-1
К-во шт/пакет / К-во шт/коробка - 12 / 120



Розетка 2-я с заземлением
(новый дизайн)
31002057
16 A, 250 V~
IEC 60884-1
К-во шт/пакет / К-во шт/коробка - 12 / 120

* Продукция с пружинным креплением кабеля обозначена «с зажимом»



Розетка TV проходная 6 dB
(Female)
31002007
TSE K 72
К-во шт/пакет / К-во шт/коробка - 12 / 120



Розетка TV концевая 4 dB
(Female)
31002027
TSE K 72
К-во шт/пакет / К-во шт/коробка - 12 / 120



Розетка TV проходная 6 dB
31002043
TSE K 72
К-во шт/пакет / К-во шт/коробка - 12 / 120



Розетка TV концевая 4 dB
31002044
TSE K 72
К-во шт/пакет / К-во шт/коробка - 12 / 120



Розетка TV-R проходная 7 dB
31002060
TSE K 72
К-во шт/пакет / К-во шт/коробка - 12 / 120



Розетка TV-R концевая 1.5 dB
31002065
TSE K 72
К-во шт/пакет / К-во шт/коробка - 12 / 120



Розетка TV- Sat проходная 4 dB
31002083
TSE K 72
К-во шт/пакет / К-во шт/коробка - 12 / 120



Розетка TV- Sat концевая 1 dB
31002098
TSE K 72
К-во шт/пакет / К-во шт/коробка - 12 / 120



Розетка TV-R-Sat проходная 4 dB
31002067
TSE K 72
К-во шт/пакет / К-во шт/коробка - 12 / 120



Розетка TV-R-Sat концевая 1.5 dB
31002066
TSE K 72
К-во шт/пакет / К-во шт/коробка - 12 / 120



Розетка TF Евро
31002014
TSE K 71
К-во шт/пакет / К-во шт/коробка - 12 / 120



Розетка TF Евро двойная
31002034
TSE K 71
К-во шт/пакет / К-во шт/коробка - 12 / 120

Выключатели и розетки серии Lillium Kare



Розетка комп. двойная
(1шт. Cat 5)
31002035
TSE K 71
К-во шт/пакет / К-во шт/коробка - 12 / 120



Розетка комп.
двойная Cat 5
31002036
TSE K 71
К-во шт/пакет / К-во шт/коробка - 12 / 120



Розетка комп.
(Cat5)+ TF Евро
31002037
TSE K 71
К-во шт/пакет / К-во шт/коробка - 12 / 120



Розетка гнездо + гнездо
31002038
TSE K 71
К-во шт/пакет / К-во шт/коробка - 12 / 120



Розетка HI-FI
31002080
TSE K 71
К-во шт/пакет / К-во шт/коробка - 12 / 120



Диммер
31002011
60-600 W, 250 V~
EN 60669-2-2
К-во шт/пакет / К-во шт/коробка - 10 / 100



Диммер с сетевым фильтром
31002031
60-600 W, 250 V~
EN 60669-2-2
К-во шт/пакет / К-во шт/коробка - 10 / 100



Диммер
31002093
60-1000 W, 250 V~
EN 60669-2-2
К-во шт/пакет / К-во шт/коробка - 10 / 100



Диммер с дистанционным
управлением
31002045
60-300 W, 250 V~
EN 60669-2-2
К-во шт/пакет / К-во шт/коробка - 10 / 100



Звукорегулятор
31002086
10 W
К-во шт/пакет / К-во шт/коробка - 6 / 60



Аварийный источник света
31002055
250 V~
К-во шт/пакет / К-во шт/коробка - 6 / 60



Устройство вызова
(звонок)
31002056
250 V~
К-во шт/пакет / К-во шт/коробка - 6 / 60



Карточный выключатель с
задержкой отключения
31002046
10 А, 220 V~ / К-во шт/пакет / К-во шт/коробка - 10 / 100
Карточный выключатель без
задержки отключения
31002183
10 А, 220 V~ / К-во шт/пакет / К-во шт/коробка - 12 / 120



Карточный выключатель для
электромагнитной карты
31002301
12 V ~ / К-во шт/пакет / К-во шт/коробка - 12 / 120
Карточный выключатель для
радиочастотной карты
31002302
12 V ~ / К-во шт/пакет / К-во шт/коробка - 12 / 120



Выключатель управления климатом
31002084
16 А, 250 V~
К-во шт/пакет / К-во шт/коробка - 12 / 120



Розетка с сетевым фильтром
31002139К
16 А, 250 V~
К-во шт/пакет / К-во шт/коробка - 5 / 30



Рамка 1-я
31002701



Рамка 2-я горизонтальная
31002702



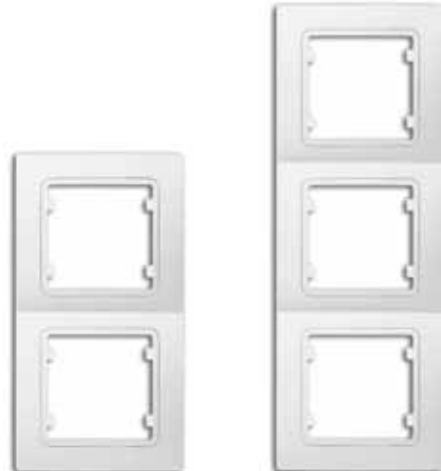
Рамка 3-я горизонтальная
31002703



Рамка 4-я горизонтальная
31002704



Рамка 5-я горизонтальная
31002705



Рамка 2-я вертикальная
31002707

Рамка 3-я вертикальная
31002708

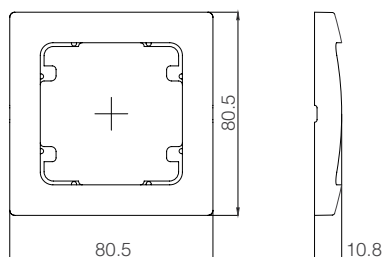


Рамка 6-я горизонтальная
31002706

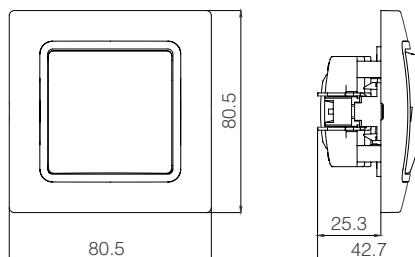
Примечание: Многопостовые рамки поставляются без вставок.

Размеры

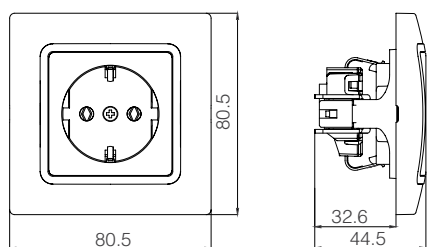
Рамка 1-я



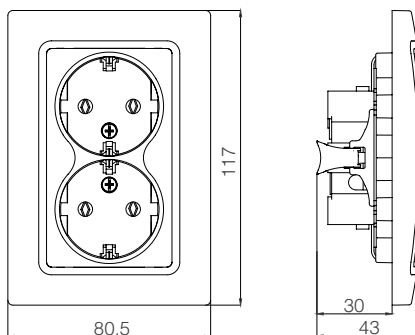
Выключатель одноклавишный



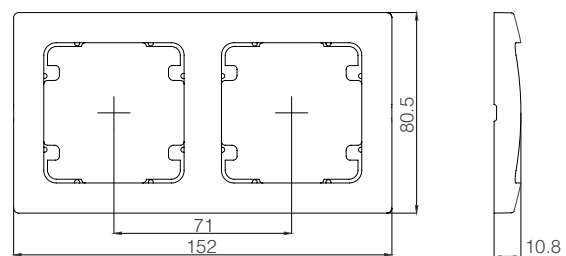
Розетка с заземлением



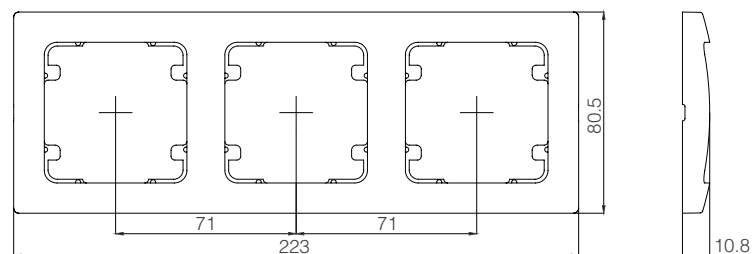
Розетка 2-я с заземлением



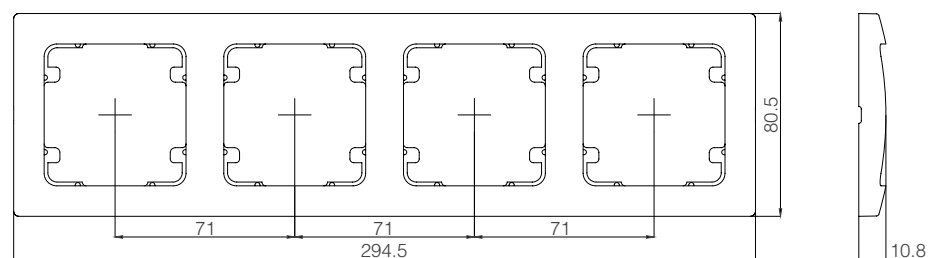
Рамка 2-я горизонтальная



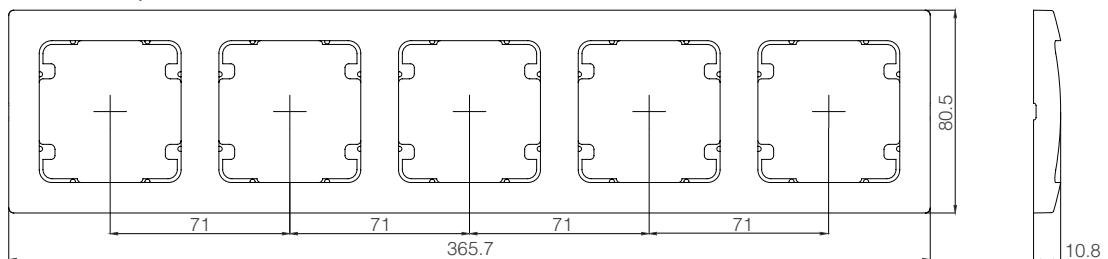
Рамка 3-я горизонтальная



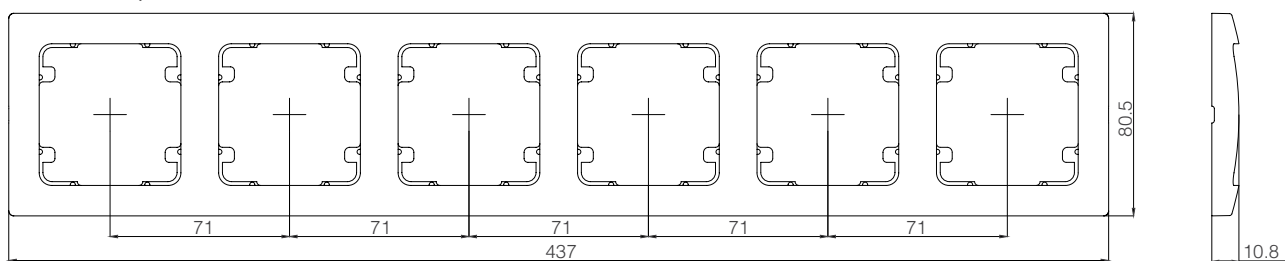
Рамка 4-я горизонтальная



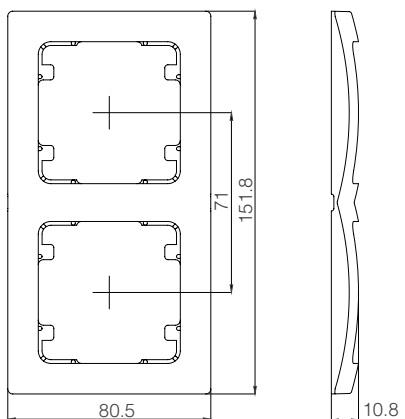
Рамка 5-я горизонтальная



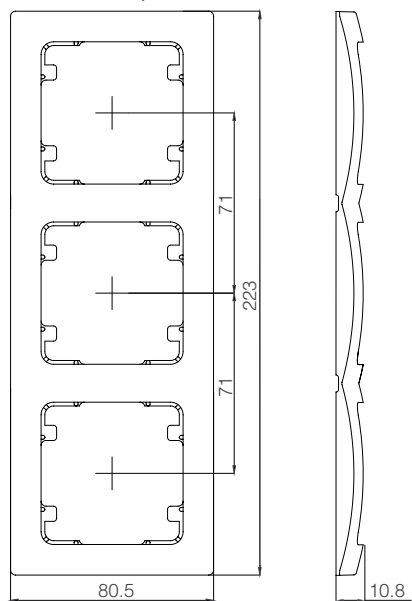
Рамка 6-я горизонтальная



Рамка 2-я вертикальная



Рамка 3-я вертикальная



Выключатели и розетки серии Lillium Kare

Наименование	Код №	К-во шт/пакет	К-во шт/коробка	Без вставок Вес брутто***	м3
Выключатели и переключатели					
• Выключатель одноклавишный	31 xxx 001	12	120	10.27	285 x 475 x 275
• Выключатель одноклавишный с подсветкой	31 xxx 021	12	120	10.62	285 x 475 x 275
• Выключатель двухклавишный	31 xxx 003	12	120	10.79	285 x 475 x 275
• Выключатель двухклавишный с подсветкой	31 xxx 023	12	120	11.05	285 x 475 x 275
• Кнопка для таймера	31 xxx 004	12	120	10.36	285 x 475 x 275
• Кнопка для таймера с подсветкой	31 xxx 024	12	120	11.51	285 x 475 x 275
• Выключатель одноклавишный проходной	31 xxx 005	12	120	10.48	285 x 475 x 275
• Выключатель одноклавишный проходной с подсветкой	31 xxx 025	12	120	10.84	285 x 475 x 275
• Кнопка автоматического открывания двери	31 xxx 096	12	120	10.36	285 x 475 x 275
• Кнопка автоматического открывания двери с подсветкой	31 xxx 097	12	120	10.87	285 x 475 x 275
• Переключатель проходной	31 xxx 020	12	120	10.81	285 x 475 x 275
• Переключатель проходной с подсветкой	31 xxx 040	12	120	11.20	285 x 475 x 275
• Кнопка звонка	31 xxx 050	12	120	10.57	285 x 475 x 275
• Кнопка звонка с подсветкой 12V	31 xxx 085	12	120	10.78	285 x 475 x 275
• Кнопка звонка с подсветкой 220V	31 xxx 070	12	120	10.83	285 x 475 x 275
• Кнопка звонка с вкладышем	31 xxx 010	12	120	10.55	285 x 475 x 275
• Кнопка звонка с вкладышем и подсветкой 12V	31 xxx 030	12	120	10.77	285 x 475 x 275
• Выключатель трёхклавишный 1 вход 3 выхода	31 xxx 091	12	120	11.46	285 x 475 x 275
• Выключатель трёхклавишный 3 входа 3 выхода	31 xxx 092	12	120	11.88	285 x 475 x 275
• Выключатель одноклавишный 1 вход 3 выхода	31 xxx 094	12	120	8.98	285 x 475 x 275
• Выключатель одноклавишный 3 входа 3 выхода	31 xxx 095	12	120	11.76	285 x 475 x 275
• Выключатель управления климатом	31 xxx 084	12	120	10.85	285 x 475 x 275
• Выключатель двухклавишный проходной	31 xxx 026	12	120	13.34	285 x 475 x 275
• Кнопка управл. жалюзи	31 xxx 041	12	120	10.99	285 x 475 x 275
• Выключатель однофазный (силовой) 16A	31 xxx 071	12	120	11.14	285 x 475 x 275
Розетки					
Розетка без заземления	31 xxx 022	12	120	10.69	285 x 475 x 275
Розетка с заземлением	31 xxx 028	12	120	10.94	285 x 475 x 275
Розетка с заземлением и пружинным зажимом	31 xxx 172	12	120	8.26	285 x 475 x 275
Розетка с крышкой и заземлением	31 xxx 029	12	120	12.39	335 x 475 x 300
Розетка с крышкой, заземлением и пружинным зажимом	31 xxx 099	12	120	12.82	335 x 475 x 300
Розетка с крышкой и заземлением защитой от детей	31 xxx 254	12	120	12.39	335 x 475 x 300
Розетка с крышкой и заземлением защитой от детей и пружинным зажимом	31 xxx 255	12	120	12.82	335 x 475 x 300
Розетка UPS	31 xxx 019	12	120	12.24	285 x 475 x 275
Розетка UPS с пружинным зажимом	31 xxx 173	12	120	12.41	285 x 475 x 275
Розетка с крышкой UPS	31 xxx 016	12	120	12.45	335 x 475 x 300
Розетка без заземления с защитой от детей	31 xxx 052	12	120	10.78	285 x 475 x 275
Розетка UPS с защитой от детей	31 xxx 053	12	120	11.75	285 x 475 x 275
Розетка UPS с защитой от детей и пружинным зажимом	31 xxx 198	12	120	12.37	285 x 475 x 275
Розетка с заземлением и защитой от детей	31 xxx 058	12	120	11.63	285 x 475 x 275
Розетка с заземлением, защитой от детей и пружинным зажимом	31 xxx 174	12	120	11.53	285 x 475 x 275
Розетка 2-я UPS	31 xxx 018	12	120	11.95	410 x 485 x 310
Розетка 2-я без заземления	31 xxx 017	12	120	10.91	335 x 475 x 300
Розетка 2-я с заземлением	31 xxx 082	12	120	12.45	410 x 485 x 310
Розетка 2-я с заземлением (новый дизайн)	31 xxx 057	12	120	12.67	380 x 505 x 390
Розетка с/з двойная высокая	31 xxx 068	12	120	20.61	380 x 505 x 390
TV розетки					
Розетка TV проходная 6 dB (Female)	31 xxx 007	12	120	10.56	285 x 475 x 275
Розетка TV концевая 4 dB (Female)	31 xxx 027	12	120	10.32	285 x 475 x 275
Розетка TV концевая 0,5 dB экранированная	31 xxx 087	12	120	8.03	285 x 475 x 275
Розетка TV проходная 11 dB экранированная *	31 xxx 088	12	120	10.81	285 x 475 x 275
Розетка TV без сопротивления	31 xxx 142	12	120	10.84	285 x 475 x 275
Розетка TV проходная 6 dB	31 xxx 043	12	120	10.86	285 x 475 x 275
Розетка TV концевая 4 dB	31 xxx 044	12	120	10.72	285 x 475 x 275
Розетка TV-R проходная 7 dB **	31 xxx 060	12	120	14.34	285 x 475 x 275
Розетка TV-R концевая 1,5 dB	31 xxx 065	12	120	14.52	285 x 475 x 275
Розетка TV- Sat. концевая 1 dB	31 xxx 098	12	120	14.20	285 x 475 x 275
Розетка TV- Sat. проходная 4 dB	31 xxx 083	12	120	14.43	285 x 475 x 275
Розетка TV-R-Sat концевая 1,5 dB	31 xxx 066	12	120	15.20	285 x 475 x 275
Розетка TV-R-Sat проходная 4 dB	31 xxx 067	12	120	15.44	285 x 475 x 275
Розетка Sat проходная (папа)	31 xxx 133	12	120	9.65	285 x 475 x 275
Розетка Sat концевая	31 xxx 134	12	120	9.65	285 x 475 x 275

Наименование	Код №	К-во шт/пакет	К-во шт/коробка	Без вставок Вес брутто***	м3
Информационные розетки					
Розетка TF Евро	31 xxx 014	12	120	9.96	285 x 475 x 275
Розетка TF Евро двойная	31 xxx 034	12	120	9.78	285 x 475 x 275
Розетка компьютерная двойная (1шт. Cat5)	31 xxx 035	12	120	9.72	285 x 475 x 275
Розетка компьютерная двойная Cat 5	31 xxx 036	12	120	10.26	285 x 475 x 275
Розетка компьютерная (Cat5)+ TF Евро	31 xxx 037	12	120	10.14	285 x 475 x 275
Розетка гнездо + гнездо	31 xxx 038	12	120	8.40	285 x 475 x 275
Розетка HI-FI	31 xxx 080	12	120	11.38	285 x 475 x 275

Специальные устройства

Диммер 600 W	31 xxx 011	10	100	11.24	370 x 485 x 260
Диммер с сетевым фильтром 600 W	31 xxx 031	10	100	17.88	410 x 545 x 315
Диммер 1000 W	31 xxx 093	10	100	10.99	370 x 485 x 260
Диммер с дистанционным управлением 300 W	31 xxx 045	10	100	15.85	410 x 545 x 315
Звукорегулятор (10W)	31 xxx 086	6	60	6.95	385 x 500 x 190
Аварийный источник света	31 xxx 055	6	60	9.10	370 x 500 x 165
Устройство вызова (звонок)	31 xxx 056	6	60	8.33	370 x 500 x 165
Карточный выключатель с задержкой отключения	31 xxx 046	10	100	14.05	285 x 475 x 275
Карточный выключатель без задержки отключения	31 xxx 183	12	120	11.24	285 x 475 x 275
Карточный выключатель для электромагнитной карты	31 xxx 301	12	120	8.00	365 x 472 x 215
Карточный выключатель для радиочастотной карты	31 xxx 302	12	120	8.15	365 x 472 x 215
Розетка с сетевым фильтром	31 xxx 139K	5	30	3.84	190 x 290 x 272

Рамки

Рамка 1-я	31 xxx 701	12	120	2.35	185 x 365 x 205
Рамка 2-я горизонтальная	31 xxx 702	25	250	6.90	335 x 475 x 300
Рамка 3-я горизонтальная	31 xxx 703	20	200	8.22	417 x 455 x 290
Рамка 4-я горизонтальная	31 xxx 704	25	250	12.07	400 x 600 x 345
Рамка 5-я горизонтальная	31 xxx 705	5	60	3.90	350 x 370 x 210
Рамка 6-я горизонтальная	31 xxx 706	5	60	4.60	350 x 440 x 210
Рамка 2-я вертикальная	31 xxx 707	25	250	6.91	335 x 475 x 300
Рамка 3-я вертикальная	31 xxx 708	20	200	8.37	417 x 455 x 290
Рамка двойной розетки **	31 xxx 710	12	120	3.22	180 x 450 x 270
Рамка двойной розетки (новый дизайн) **	31 xxx 759	12	120	4.35	285 x 475 x 275

(*) изделия с пружинным зажимом кабеля (**) заказ продукции в цвете белый или крем

(*) в наличии 14 dB и 18 dB (**) в наличии 10-12-15-20 dB

(***) Вес брутто со вставками составляет 0,34/0,40 Kg

Пример

	Наименование	Код №
Белый	Выключатель с клеммами	31 001 0 01
	Выключатель с зажимами	31 001 1 01

В продукции с пружинным зажимом вместо "0" будет "1"

В кодах продукции «XXX» обозначают цвет Из нижней таблицы добавьте код необходимой цветовой гаммы

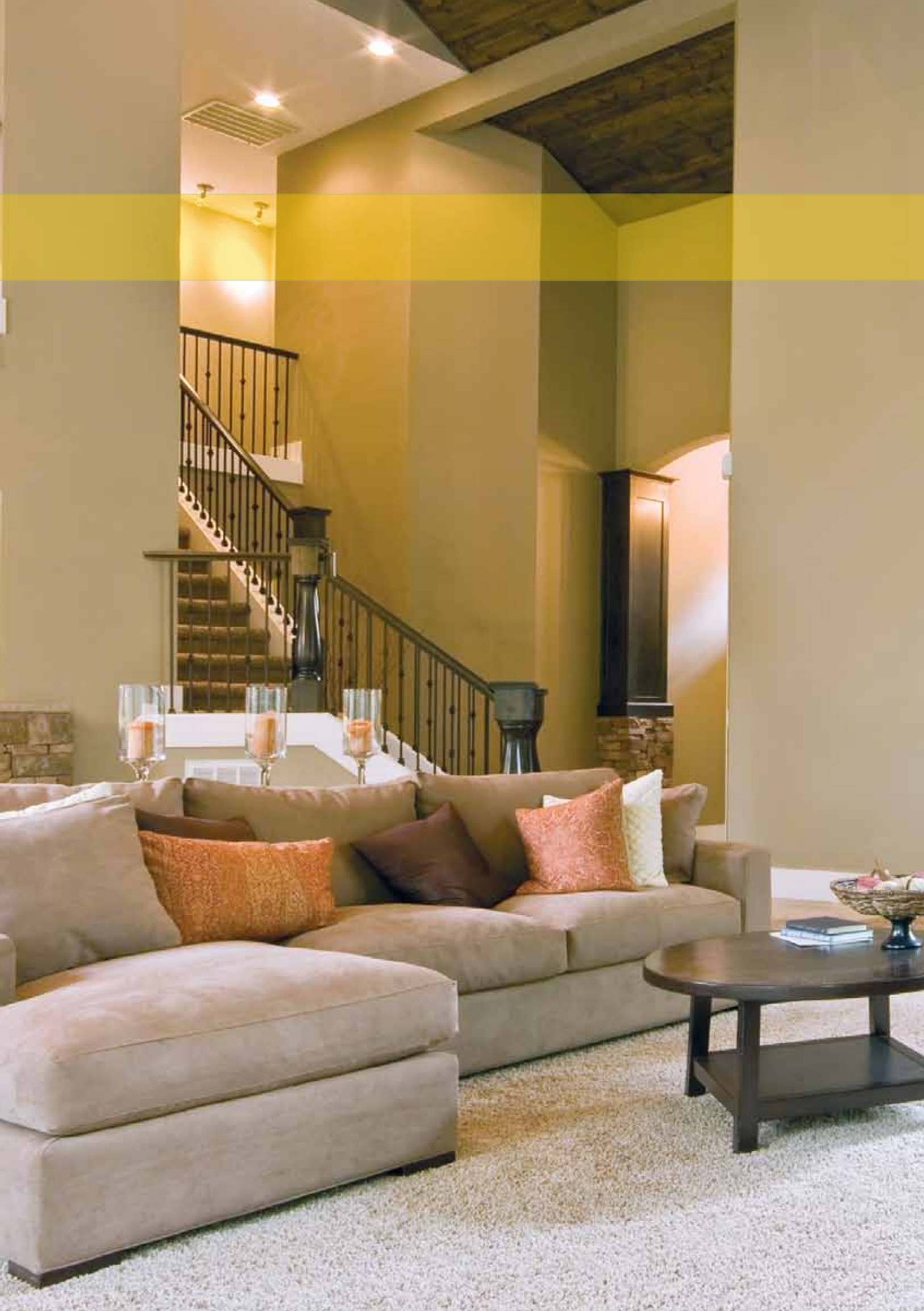
Цвета	Код №
	xxx
Белая без вставок	001
Белая со вставкой	002
Кремовая без вставок	010
Кремовая со вставкой	012
Серебряный металлик со вставкой	036
Антрацит со вставкой	034

Вставки

Наименование	Код №	К-во шт/пакет	К-во шт/коробка	Вес брутто	м3
Окрашенные вставки (одинарная)					
Вставка star дымч. метал.	10366	120	1200	6.53	380 x 505 x 390
Вставка star металл	10367	120	1200	6.53	380 x 505 x 390
Вставка star шампанское	10368	120	1200	6.53	380 x 505 x 390
Вставка star зеленая	10369	120	1200	6.53	380 x 505 x 390
Вставка star синяя	10370	120	1200	6.53	380 x 505 x 390
Вставка Антрацит	10379	120	1200	6.53	380 x 505 x 390
Цветные и с фольгированным покрытием вставки (одинарные)					
Вставка белая	10371	120	1200	6.50	380 x 505 x 390
Вставка серая	10372	120	1200	6.50	380 x 505 x 390
Вставка красная	10373	120	1200	6.53	380 x 505 x 390
Вставка т.синяя	10374	120	1200	6.53	380 x 505 x 390
Вставка розовая	10375	120	1200	6.53	380 x 505 x 390
Вставка зеленая	10376	120	1200	6.53	380 x 505 x 390
Вставка желтая	10377	120	1200	6.53	380 x 505 x 390
Вставка кремовая	10378	120	1200	6.50	380 x 505 x 390
Вставка синяя	10380	120	1200	6.53	380 x 505 x 390
Вставка сиреневая	10344	120	1200	6.53	380 x 505 x 390
Вставка фуксия	10345	120	1200	6.53	380 x 505 x 390
Вставка перлам. золотая	10361	120	1200	6.51	380 x 505 x 390
Вставка перлам. синяя	10362	120	1200	6.51	380 x 505 x 390
Вставка перлам. махагон	10363	120	1200	6.51	380 x 505 x 390
Вставка перлам. синяя	10364	120	1200	6.51	380 x 505 x 390
Вставка перлам. зеленая	10365	120	1200	6.51	380 x 505 x 390

Вставки

Наименование	Код №	К-во шт/пакет	К-во шт/коробка	Вес брутто	м3
Окрашенные вставки двойные					
Вставка star дымч. метал.	10266	60	600	4.18	410 x 485 x 310
Вставка star металл	10267	60	600	4.18	410 x 485 x 310
Вставка star шампанское	10268	60	600	4.18	410 x 485 x 310
Вставка star зеленая	10269	60	600	4.18	410 x 485 x 310
Вставка star синяя	10270	60	600	4.18	410 x 485 x 310
Вставка Антрацит	10279	60	600	4.18	410 x 485 x 310
Цветные и с фольгированным покрытием вставки (двойные)					
Вставка белая	10271	60	600	4.16	410 x 485 x 310
Вставка серая	10272	60	600	4.16	410 x 485 x 310
Вставка красная	10273	60	600	4.18	410 x 485 x 310
Вставка т.синяя	10274	60	600	4.18	410 x 485 x 310
Вставка розовая	10275	60	600	4.18	410 x 485 x 310
Вставка зеленая	10276	60	600	4.18	410 x 485 x 310
Вставка желтая	10277	60	600	4.18	410 x 485 x 310
Вставка кремовая	10278	60	600	4.16	410 x 485 x 310
Вставка синяя	10280	60	600	4.16	410 x 485 x 310
Вставка сиреневая	10244	60	600	4.16	410 x 485 x 310
Вставка фуксия	10245	60	600	4.16	410 x 485 x 310
Вставка перлам. золотая	10261	60	600	4.17	410 x 485 x 310
Вставка перлам. синяя	10262	60	600	4.17	410 x 485 x 310
Вставка перлам. махагон	10263	60	600	4.17	410 x 485 x 310
Вставка перлам. синяя	10264	60	600	4.17	410 x 485 x 310
Вставка перлам. зеленая	10265	60	600	4.17	410 x 485 x 310



Mimoza

Серия выключателей и розеток



Цветовая гамма



Серия Mimoza идеально подходит для любого помещения, благодаря семи вариантам цветов и двум основным цветам; кремовый и белый.

Функции





Гармоничное слияние современных деталей в классическом стиле

Многопостовые рамки



Рамка 2-я горизонтальная



Рамка 3-я горизонтальная



Рамка 4-я горизонтальная



Рамка 5-я горизонтальная



Рамка 6-я горизонтальная



Рамка 2-я вертикальная



Рамка 3-я вертикальная

Цвета вставок



10321 Вставка белая



10328 Вставка кремовая



10326 Вставка зеленая



10327 Вставка желтая



10323 Вставка красная



10322 Вставка серая



10325 Вставка розовая



10330 Вставка синяя



10342 Вставка сиреневая



10347 Вставка фуксия



10324 Вставка т.синяя



10329 Антрацит

Все цвета в вашем доме

22 различных цветов вставок серии MIMOZA создают на вашей стене композиции от классического до современного.



10316 Вставка star
дымч. металл.



10317 Вставка star
металлик



10318 Вставка star
шампанское



10319 Вставка star
зеленая



10320 Вставка star
синяя



10313 Вставка перлам.
махагон



10314 Вставка перлам.
синяя



10315 Вставка перлам.
зеленая



10312 Вставка перлам.
синяя



10311 Вставка перлам.
золотая

Выключатели и розетки серии Mimoza



Выключатель одноклавишный *
12001
10 AX, 250 V~
EN 60669-1
К-во шт/пакет / К-во шт/коробка - 12 / 120



Выключатель одноклавишный *
с подсветкой
12021
10 AX, 250 V~
EN 60669-1
К-во шт/пакет / К-во шт/коробка - 12 / 120



Выключатель двухклавишный *
12003
10 AX, 250 V~
EN 60669-1
К-во шт/пакет / К-во шт/коробка - 12 / 120



Выключатель двухклавишный *
с подсветкой
12023
10 AX, 250 V~
EN 60669-1
К-во шт/пакет / К-во шт/коробка - 12 / 120



Кнопка для таймера *
12004
10 A, 250 V~
EN 60669-1
К-во шт/пакет / К-во шт/коробка - 12 / 120



Кнопка для таймера *
с подсветкой
12024
10 A, 250 V~
EN 60669-1
К-во шт/пакет / К-во шт/коробка - 12 / 120



Выключатель одноклавишный *
проходной
12005
10 AX, 250 V~
EN 60669-1
К-во шт/пакет / К-во шт/коробка - 12 / 120



Выключатель одноклавишный *
проходной с подсветкой
12025
10 AX, 250 V~
EN 60669-1
К-во шт/пакет / К-во шт/коробка - 12 / 120



Кнопка автоматического *
открывания двери
12096
10 A, 250 V~
EN 60669-1
К-во шт/пакет / К-во шт/коробка - 12 / 120



Кнопка автоматического *
открывания двери с подсветкой
12097
10 A, 250 V~
EN 60669-1
К-во шт/пакет / К-во шт/коробка - 12 / 120



Переключатель проходной *
12020
10 AX, 250 V~
EN 60669-1
К-во шт/пакет / К-во шт/коробка - 12 / 120



Переключатель проходной *
с подсветкой
12040
10 AX, 250 V~
EN 60669-1
К-во шт/пакет / К-во шт/коробка - 12 / 120

* Продукция с пружинным креплением кабеля обозначена «с зажимом»



Кнопка звонка *
12050
10 A, 250 V~
EN 60669-1
К-во шт/пакет / К-во шт/коробка - 12 / 120



Кнопка звонка с подсветкой *
12085
10 A, 12 V~
EN 60669-1
К-во шт/пакет / К-во шт/коробка - 12 / 120



Кнопка звонка с вкладышем *
12010
10 A, 250 V~
EN 60669-1
К-во шт/пакет / К-во шт/коробка - 12 / 120



Кнопка звонка с подсветкой *
12070
10 A, 250 V~
EN 60669-1
К-во шт/пакет / К-во шт/коробка - 12 / 120



Кнопка звонка с вкладышем и подсветкой *
12030
10 A, 12 V~
EN 60669-1
К-во шт/пакет / К-во шт/коробка - 12 / 120



Выключатель однофазный *
(силовой)
12071
16 A, 250 V~
EN 60669-1
К-во шт/пакет / К-во шт/коробка - 12 / 120



Выключатель двухклавишный проходной
12026
10 AX, 250 V~
EN 60669-1
К-во шт/пакет / К-во шт/коробка - 12 / 120



Кнопка управл. жалюзи *
12041
10 A, 250 V~
EN 60669-1
К-во шт/пакет / К-во шт/коробка - 12 / 120



Выключатель трёхклавишный
1 вход 3 выхода
12091
10 AX, 250 V~
EN 60669-1
К-во шт/пакет / К-во шт/коробка - 12 / 120



Выключатель трёхклавишный
3 входа 3 выхода
12092
10 AX, 250 V~
EN 60669-1
К-во шт/пакет / К-во шт/коробка - 12 / 120



Выключатель одноклавишный
1 вход 3 выхода
12094
10 AX, 250 V~
EN 60669-1
К-во шт/пакет / К-во шт/коробка - 12 / 120



Выключатель одноклавишный
3 входа 3 выхода
12095
10 AX, 250 V~
EN 60669-1
К-во шт/пакет / К-во шт/коробка - 12 / 120

Выключатели и розетки серии Mimoza



Розетка без заземления
12022
16 A, 250 V~
IEC 60884-1
К-во шт/пакет / К-во шт/коробка - 12 / 120



Розетка с заземлением *
12028
16 A, 250 V~
IEC 60884-1
К-во шт/пакет / К-во шт/коробка - 12 / 120



Розетка с крышкой и заземлением *
12029
16 A, 250 V~
IEC 60884-1
К-во шт/пакет / К-во шт/коробка - 12 / 120



Розетка с крышкой и заземлением *
защитой от детей
14002254
16 A, 250 V~
IEC 60884-1
К-во шт/пакет / К-во шт/коробка - 12 / 120



Розетка UPS *
12019
16 A, 250 V~
IEC 60884-1
К-во шт/пакет / К-во шт/коробка - 12 / 120



Розетка без заземления
с защитой от детей
12052
16 A, 250 V~
IEC 60884-1
К-во шт/пакет / К-во шт/коробка - 12 / 120



Розетка UPS с защитой от детей *
12053
16 A, 250 V~
IEC 60884-1
К-во шт/пакет / К-во шт/коробка - 12 / 120



Розетка с заземлением и *
защитой от дете
12058
16 A, 250 V~
IEC 60884-1
К-во шт/пакет / К-во шт/коробка - 12 / 120



Розетка 2-я UPS
12018
16 A, 250 V~
IEC 60884-1
К-во шт/пакет / К-во шт/коробка - 12 / 120



Розетка 2-я без заземления
12017
16 A, 250 V~
IEC 60884-1
К-во шт/пакет / К-во шт/коробка - 12 / 120



Розетка 2-я с заземлением
12082
16 A, 250 V~
IEC 60884-1
К-во шт/пакет / К-во шт/коробка - 12 / 120



Розетка 2-я с заземлением
(новый дизайн)
12057
16 A, 250 V~
IEC 60884-1
К-во шт/пакет / К-во шт/коробка - 12 / 120

* Продукция с пружинным креплением кабеля обозначена «с зажимом»



Розетка TV проходная 6 dB
(Female)
12007
TSE K 72
К-во шт/пакет / К-во шт/коробка - 12 / 120



Розетка TV концевая 4 dB
(Female)
12027
TSE K 72
К-во шт/пакет / К-во шт/коробка - 12 / 120



Розетка TV проходная 6 dB
12043
TSE K 72
К-во шт/пакет / К-во шт/коробка - 12 / 120



Розетка TV концевая 4 dB
12044
TSE K 72
К-во шт/пакет / К-во шт/коробка - 12 / 120



Розетка TV-R
проходная 7 dB
12060
TSE K 72
К-во шт/пакет / К-во шт/коробка - 12 / 120



Розетка TV-R
концевая 1.5 dB
12065
TSE K 72
К-во шт/пакет / К-во шт/коробка - 12 / 120



Розетка TV- Sat
проходная 4 dB
12083
TSE K 72
К-во шт/пакет / К-во шт/коробка - 12 / 120



Розетка TV- Sat
концевая 1 dB
12098
TSE K 72
К-во шт/пакет / К-во шт/коробка - 12 / 120



Розетка TV-R-Sat
проходная 4 dB
12067
TSE K 72
К-во шт/пакет / К-во шт/коробка - 12 / 120



Розетка TV-R-Sat
концевая 1.5 dB
12066
TSE K 72
К-во шт/пакет / К-во шт/коробка - 12 / 120



Розетка TF Евро
12014
TSE K 71
К-во шт/пакет / К-во шт/коробка - 12 / 120



Розетка TF Евро двойная
12034
TSE K 71
К-во шт/пакет / К-во шт/коробка - 12 / 120

Выключатели и розетки серии Mimoza



Розетка комп. двойная
(1шт. Cat 5)
12035
TSE K 71
К-во шт/пакет / К-во шт/коробка - 12 / 120



Розетка комп.
двойная Cat 5
12036
TSE K 71
К-во шт/пакет / К-во шт/коробка - 12 / 120



Розетка комп.
(Cat5)+ TF Евро
12037
TSE K 71
К-во шт/пакет / К-во шт/коробка - 12 / 120



Розетка гнездо + гнездо
12038
TSE K 71
К-во шт/пакет / К-во шт/коробка - 12 / 120



Розетка HI-FI
12080
TSE K 71
К-во шт/пакет / К-во шт/коробка - 12 / 120



Диммер
12011
60-600 W, 250 V~
EN 60669-2-2
К-во шт/пакет / К-во шт/коробка - 10 / 100



Диммер с сетевым фильтром
12031
60-600 W, 250 V~
EN 60669-2-2
К-во шт/пакет / К-во шт/коробка - 10 / 100



Диммер
12093
60-1000 W, 250 V~
EN 60669-2-2
К-во шт/пакет / К-во шт/коробка - 10 / 100



Диммер с дистанционным
управлением
12045
60-300 W, 250 V~
EN 60669-2-2
К-во шт/пакет / К-во шт/коробка - 10 / 100



Звукорегулятор
12086
10 W
К-во шт/пакет / К-во шт/коробка - 6 / 60



Аварийный источник света
31001055
250 V~
К-во шт/пакет / К-во шт/коробка - 6 / 60



Устройство вызова
(звонок)
12056
250 V~
К-во шт/пакет / К-во шт/коробка - 6 / 60



Карточный выключатель с задержкой отключения
12046
10А, 220 V~К-во шт/пакет / К-во шт/коробка - 10 / 100
Карточный выключатель без задержки отключения
12183
10А, 220 V~К-во шт/пакет / К-во шт/коробка - 12 / 120



Карточный выключатель для электромагнитной карты
14002301
12 V ~ / К-во шт/пакет / К-во шт/коробка - 12 / 120
Карточный выключатель для радиочастотной карты
14002302
12 V ~ / К-во шт/пакет / К-во шт/коробка - 12 / 120



Выключатель управление климатом
12084
16 А, 250 V~
К-во шт/пакет / К-во шт/коробка - 12 / 120



Розетка с сетевым фильтром
14002139К
16 А, 250 V~
К-во шт/пакет / К-во шт/коробка - 5 / 30



Рамка 2-я горизонтальная
12012



Рамка 3-я горизонтальная
12013



Рамка 4-я горизонтальная
12039



Рамка 5-я горизонтальная
12059



Рамка 2-я вертикальная
12032



Рамка 3-я вертикальная
12033

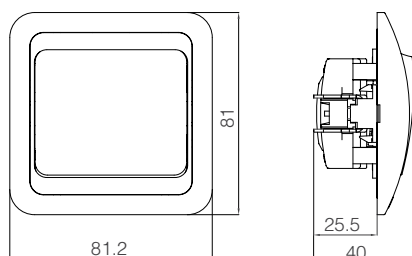


Рамка 6-я горизонтальная
12069

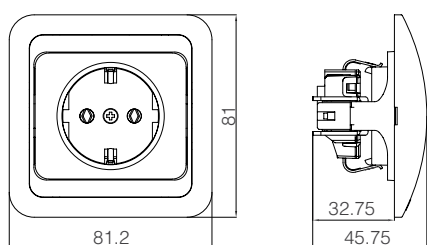
Примечание: Многопостовые рамки поставляются без вставок.

Размеры

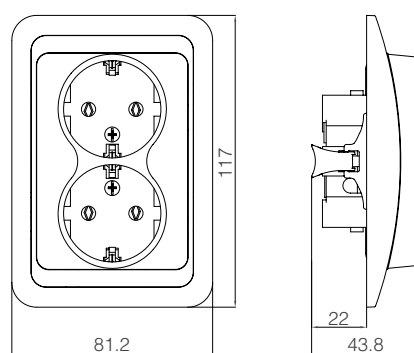
Выключатель одноклавишный



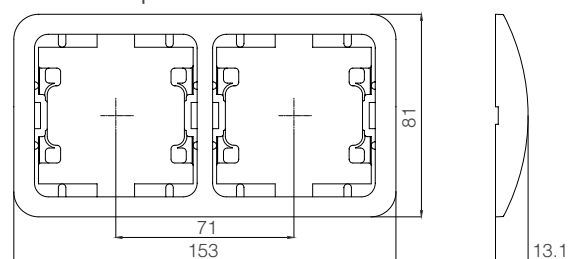
Розетка с заземлением



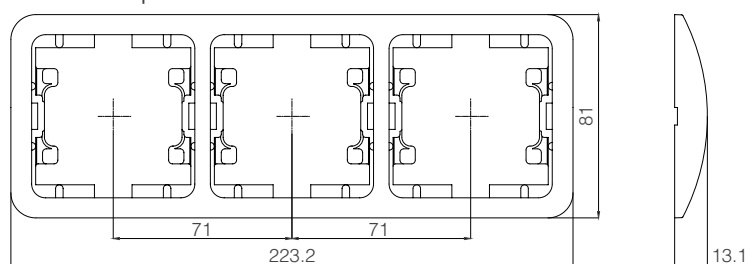
Розетка 2-я с заземлением



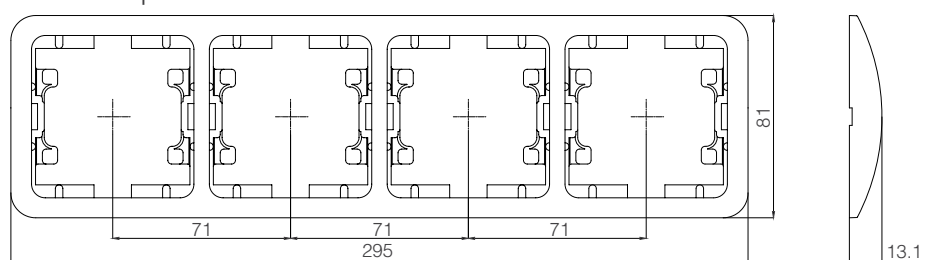
Рамка 2-я горизонтальная



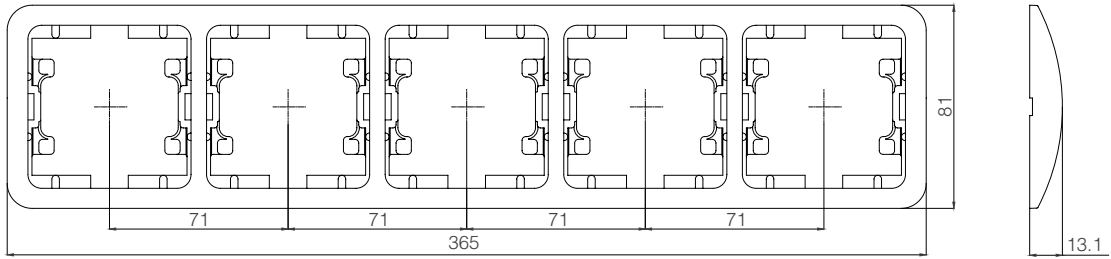
Рамка 3-я горизонтальная



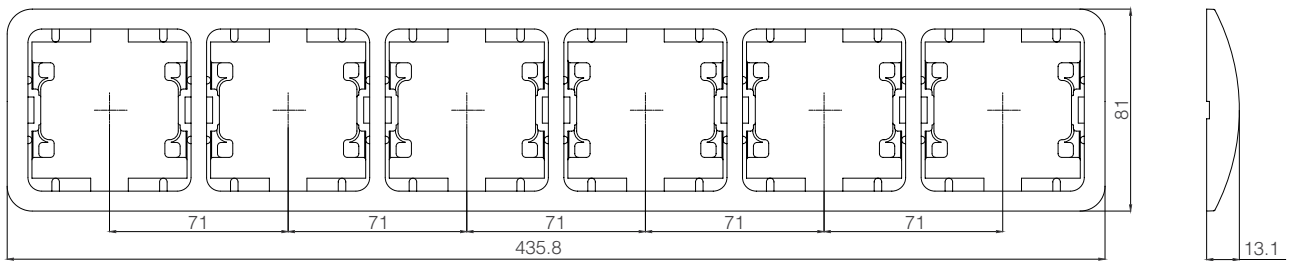
Рамка 4-я горизонтальная



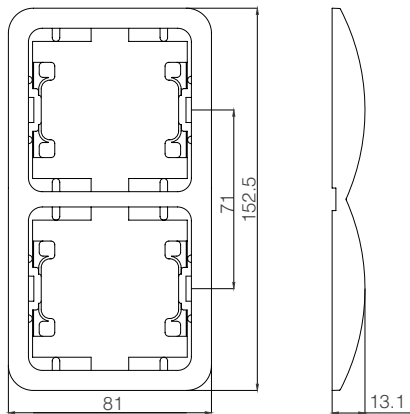
Рамка 5-я горизонтальная



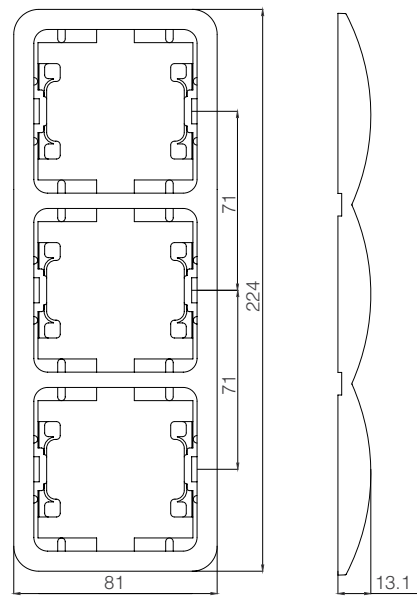
Рамка 6-я горизонтальная



Рамка 2-я вертикальная



Рамка 3-я вертикальная



Выключатели и розетки серии Mimoza

Без вставок

Наименование	Код №	К-во шт/пакет	К-во шт/коробка	Вес брутто	м3
Выключатели и переключатели					
• Выключатель одноклавишный	x 2001	12	120	10.71	285 x 475 x 275
• Выключатель одноклавишный с подсветкой	x 2021	12	120	10.97	285 x 475 x 275
• Выключатель двухклавишный	x 2003	12	120	11.09	285 x 475 x 275
• Выключатель двухклавишный с подсветкой	x 2023	12	120	11.36	285 x 475 x 275
• Кнопка для таймера	x 2004	12	120	10.80	285 x 475 x 275
• Кнопка для таймера с подсветкой	x 2024	12	120	11.07	285 x 475 x 275
• Выключатель одноклавишный проходной	x 2005	12	120	10.92	285 x 475 x 275
• Выключатель одноклавишный проходной с подсветкой	x 2025	12	120	11.19	285 x 475 x 275
• Кнопка автоматического открывания двери	x 2096	12	120	10.80	285 x 475 x 275
• Кнопка автоматического открывания двери с подсветкой	x 2097	12	120	10.80	285 x 475 x 275
• Переключатель проходной	x 2020	12	120	11.29	285 x 475 x 275
• Переключатель проходной с подсветкой	x 2040	12	120	11.55	285 x 475 x 275
• Кнопка звонка	x 2050	12	120	10.92	285 x 475 x 275
• Кнопка звонка с подсветкой 12V	x 2085	12	120	11.13	285 x 475 x 275
• Кнопка звонка с подсветкой 220V	x 2070	12	120	11.18	285 x 475 x 275
• Кнопка звонка с вкладышем	x 2010	12	120	11.12	285 x 475 x 275
• Кнопка звонка с вкладышем и подсветкой 12V	x 2030	12	120	11.34	285 x 475 x 275
• Выключатель трёхклавишный 1 вход 3 выхода	x 2091	12	120	11.73	285 x 475 x 275
• Выключатель трёхклавишный 3 входа 3 выхода	x 2092	12	120	11.64	285 x 475 x 275
• Выключатель одноклавишный 1 вход 3 выхода	x 2094	12	120	11.64	285 x 475 x 275
• Выключатель одноклавишный 3 входа 3 выхода	x 2095	12	120	11.64	285 x 475 x 275
• Выключатель управления климатом	x 2084	12	120	11.64	285 x 475 x 275
• Выключатель двухклавишный проходной	x 2026	12	120	13.41	285 x 475 x 275
• Кнопка управл. жалюзи	x 2041	12	120	11.34	285 x 475 x 275
• Выключатель однофазный (силовой) 16A	x 2071	12	120	11.49	285 x 475 x 275
Розетки					
Розетка без заземления	x 2022	12	120	10.78	285 x 475 x 275
Розетка с заземлением	x 2028	12	120	11.36	285 x 475 x 275
Розетка с заземлением и пружинным зажимом	x 2172	12	120	11.00	285 x 475 x 275
Розетка с крышкой и заземлением	x 2029	12	120	12.89	335 x 475 x 300
Розетка с крышкой, заземлением и пружинным зажимом	x 2099	12	120	11.75	335 x 475 x 300
Розетка с крышкой и заземлением защитой от детей	14 xxx 254	12	120	12.89	335 x 475 x 300
Розетка с крышкой и заземлением защитой от детей и пружинным зажимом	14 xxx 255	12	120	12.89	335 x 475 x 300
Розетка UPS	x 2019	12	120	11.83	285 x 475 x 275
Розетка UPS с пружинным зажимом	x 2173	12	120	12.45	285 x 475 x 275
Розетка без заземления с защитой от детей	x 2052	12	120	11.07	285 x 475 x 275
Розетка UPS с защитой от детей	x 2053	12	120	12.10	285 x 475 x 275
Розетка UPS с защитой от детей и пружинным зажимом	x 2198	12	120	12.10	285 x 475 x 275
Розетка с заземлением и защитой от детей	x 2058	12	120	12.01	285 x 475 x 275
Розетка с заземлением, защитой от детей и пружинным зажимом	x 2174	12	120	11.25	285 x 475 x 275
Розетка 2-я UPS	x 2018	12	120	12.48	410 x 485 x 310
Розетка 2-я без заземления	x 2017	12	120	10.60	335 x 475 x 300
Розетка 2-я с заземлением	x 2082	12	120	12.98	410 x 485 x 310
Розетка 2-я с заземлением (новый дизайн)	x 2057	12	120	11.14	380 x 505 x 390
Розетка с/з двойная высокая	x 2068	12	120	20.34	380 x 505 x 390
Розетка с землей типа H	x 2048	12	120	10.97	285 x 475 x 275
TV розетки					
Розетка TV проходная 6 dB (Female)	x 2007	12	120	10.91	285 x 475 x 275
Розетка TV концевая 4 dB (Female)	x 2027	12	120	10.71	285 x 475 x 275
Розетка TV концевая 0,5 dB экранированная	x 2087	12	120	10.75	285 x 475 x 275
Розетка TV проходная 11 dB экранированная *	x 2088	12	120	10.91	285 x 475 x 275
Розетка TV без сопротивления	x 2142	12	120	10.63	285 x 475 x 275
Розетка TV проходная 6 dB	x 2043	12	120	11.37	285 x 475 x 275
Розетка TV концевая 4 dB	x 2044	12	120	11.23	285 x 475 x 275
Розетка TV-R проходная 7 dB **	x 2060	12	120	14.25	285 x 475 x 275
Розетка TV-R концевая 1,5 dB	x 2065	12	120	14.43	285 x 475 x 275
Розетка TV- Sat. концевая 1 dB	x 2098	12	120	14.43	285 x 475 x 275
Розетка TV- Sat. проходная 4 dB	x 2083	12	120	14.63	285 x 475 x 275
Розетка TV-R-Sat концевая 1,5 dB	x 2066	12	120	15.33	285 x 475 x 275
Розетка TV-R-Sat проходная 4 dB	x 2067	12	120	15.57	285 x 475 x 275
Розетка Sat проходная (папа)	x 2133	12	120	15.55	285 x 475 x 275
Розетка Sat концевая	x 2134	12	120	15.55	285 x 475 x 275

Наименование	Код №	К-во шт/пакет	К-во шт/коробка	Вес брутто	м3
Информационные розетки					
Розетка TF Евро	x 2014	12	120	10.27	285 x 475 x 275
Двойная телефонная розетка	x 2042	12	120	9.75	285 x 475 x 275
Розетка TF Евро двойная	x 2034	12	120	9.99	285 x 475 x 275
Розетка компьютерная двойная (1шт. Cat5)	x 2035	12	120	9.99	285 x 475 x 275
Розетка компьютерная двойная Cat 5	x 2036	12	120	10.59	285 x 475 x 275
Розетка компьютерная (Cat5)+ TF Евро	x 2037	12	120	10.35	285 x 475 x 275
Розетка гнездо + гнездо	x 2038	12	120	8.73	285 x 475 x 275
Розетка HI-FI	x 2080	12	120	9.75	285 x 475 x 275

Специальные устройства

Диммер 600 W	x 2011	10	100	11.83	370 x 485 x 260
Диммер с сетевым фильтром 600 W	x 2031	10	100	15.90	410 x 545 x 315
Диммер 1000 W	x 2093	10	100	13.31	370 x 485 x 260
Диммер с дистанционным управлением 300 W	x 2045	10	100	17.72	410 x 545 x 315
Звукорегулятор (10W)	x 2086	6	60	7.74	385 x 500 x 190
Аварийный источник света	x 2055	6	60	9.10	370 x 500 x 165
Устройство вызова (звонок)	x 2056	6	60	8.26	370 x 500 x 165
Карточный выключатель с задержкой отключения	x 2046	10	100	10.77	410 x 545 x 315
Карточный выключатель без задержки отключения	x 2183	12	120	11.55	285 x 475 x 275
Карточный выключатель для электромагнитной карты	14 xxx 301	12	120	9.35	365 x 472 x 215
Карточный выключатель для радиочастотной карты	14 xxx 302	12	120	9.10	365 x 472 x 215
Розетка с сетевым фильтром	14 xxx 139K	5	30	3.80	190 x 290 x 272

Рамки

Рамка 2-я горизонтальная	x 2012	25	250	6.16	385 x 450 x 290
Рамка 3-я горизонтальная	x 2013	20	200	7.14	280 x 490 x 390
Рамка 4-я горизонтальная	x 2039	25	250	11.60	400 x 600 x 345
Рамка 5-я горизонтальная	x 2059	5	60	3.40	440 x 370 x 140
Рамка 6-я горизонтальная	x 2069	5	60	4.04	440 x 450 x 140
Рамка 2-я вертикальная	x 2032	20	200	6.32	385 x 450 x 290
Рамка 3-я вертикальная	x 2033	15	150	7.44	417 x 455 x 290

(•) изделия с пружинным зажимом кабеля

(*) в наличии 14 dB и 18 dB

(**) в наличии 10-12-15-20 dB

Пример

	Наименование	Код №
Белый	Выключатель одноклавишный	22 0 01
	Выключатель с зажимами	22 1 01

В продукции с пружинным зажимом вместо "0" будет "1"

В раздел 'xxx' и 'x' кодов изделия добавить код цвета из следующей таблицы

	Код №	
	Без вставок	xxx
Белый	001	2
Кремовый	010	3

Вставки

Наименование	Код №	К-во шт/пакет	К-во шт/коробка	Вес брутто	м3
Окрашенные вставки (одинарные)					
Вставка star дымч. метал.	10316	120	1200	5.08	335 x 475 x 300
Вставка star металл	10317	120	1200	5.08	335 x 475 x 300
Вставка star шампанское	10318	120	1200	5.08	335 x 475 x 300
Вставка star зеленая	10319	120	1200	5.08	335 x 475 x 300
Вставка star синяя	10320	120	1200	5.08	335 x 475 x 300
Цветные и с фольгированным покрытием вставки (одинарные)					
Вставка белая	10321	120	1200	5.05	335 x 475 x 300
Вставка серая	10322	120	1200	5.05	335 x 475 x 300
Вставка красная	10323	120	1200	5.08	335 x 475 x 300
Вставка т.синяя	10324	120	1200	5.08	335 x 475 x 300
Вставка розовая	10325	120	1200	5.08	335 x 475 x 300
Вставка зеленая	10326	120	1200	5.08	335 x 475 x 300
Вставка желтая	10327	120	1200	5.08	335 x 475 x 300
Вставка кремовая	10328	120	1200	5.05	335 x 475 x 300
Вставка Антрацит	10329	120	1200	4.64	335 x 475 x 300
Вставка синяя	10330	120	1200	5.08	335 x 475 x 300
Вставка сиреневая	10342	120	1200	5.05	335 x 475 x 300
Вставка фуксия	10347	120	1200	5.05	335 x 475 x 300
Вставка перлам. золотая	10311	120	1200	5.07	335 x 475 x 300
Вставка перлам. синяя	10312	120	1200	5.07	335 x 475 x 300
Вставка перлам. махагон	10313	120	1200	5.07	335 x 475 x 300
Вставка перлам. синяя	10314	120	1200	5.07	335 x 475 x 300
Вставка перлам. зеленая	10315	120	1200	5.07	335 x 475 x 300

Вставки

Наименование	Код №	К-во шт/пакет	К-во шт/коробка	Вес брутто	м3
Окрашенные вставки двойные					
Вставка star дымч. метал.	10216	60	600	4.94	295 x 390 x 245
Вставка star металл	10217	60	600	4.94	295 x 390 x 245
Вставка star шампанское	10218	60	600	4.94	295 x 390 x 245
Вставка star зеленая	10219	60	600	4.94	295 x 390 x 245
Вставка star синяя	10220	60	600	4.94	295 x 390 x 245
Цветные и с фольгированным покрытием вставки (двойные)					
Вставка белая	10221	60	600	4.92	295 x 390 x 245
Вставка серая	10222	60	600	4.92	295 x 390 x 245
Вставка красная	10223	60	600	4.94	295 x 390 x 245
Вставка т.синяя	10224	60	600	4.94	295 x 390 x 245
Вставка розовая	10225	60	600	4.94	295 x 390 x 245
Вставка зеленая	10226	60	600	4.94	295 x 390 x 245
Вставка желтая	10227	60	600	4.94	295 x 390 x 245
Вставка кремовая	10228	60	600	4.92	295 x 390 x 245
Вставка Антрацит	10229	60	600	4.94	295 x 390 x 245
Вставка синяя	10230	60	600	4.94	295 x 390 x 245
Вставка сиреневая	10242	60	600	4.94	295 x 390 x 245
Вставка фуксия	10247	60	600	4.92	295 x 390 x 245
Вставка перлам. золотая	10211	60	600	4.93	295 x 390 x 245
Вставка перлам. синяя	10212	60	600	4.93	295 x 390 x 245
Вставка перлам. махагон	10213	60	600	4.93	295 x 390 x 245
Вставка перлам. синяя	10214	60	600	4.93	295 x 390 x 245
Вставка перлам. зеленая	10215	60	600	4.93	295 x 390 x 245

Выключатели и розетки серии Mimoza

Наименование	Белый	Кремовый	К-во шт/пакет	К-во шт/коробка	Вес брутто	м3
	Со вставками Код №	Со вставками Код №				
Выключатели и переключатели						
• Выключатель одноклавишный	12001	25001	12	120	11.13	285 x 475 x 275
• Выключатель одноклавишный с подсветкой	12021	25021	12	120	11.39	285 x 475 x 275
• Выключатель двухклавишный	12003	25003	12	120	11.51	285 x 475 x 275
• Выключатель двухклавишный с подсветкой	12023	25023	12	120	11.78	285 x 475 x 275
• Кнопка для таймера	12004	25004	12	120	11.22	285 x 475 x 275
• Кнопка для таймера с подсветкой	12024	25024	12	120	11.49	285 x 475 x 275
• Выключатель одноклавишный проходной	12005	25005	12	120	11.34	285 x 475 x 275
• Выключатель одноклавишный проходной с подсветкой	12025	25025	12	120	11.61	285 x 475 x 275
• Кнопка автоматического открывания двери	12096	25096	12	120	11.22	285 x 475 x 275
• Кнопка автоматического открывания двери с подсветкой	12097	25097	12	120	11.15	285 x 475 x 275
• Переключатель проходной	12020	25020	12	120	11.71	285 x 475 x 275
• Переключатель проходной с подсветкой	12040	25040	12	120	11.97	285 x 475 x 275
• Кнопка звонка	12050	25050	12	120	11.34	285 x 475 x 275
• Кнопка звонка с подсветкой 12V	12085	25085	12	120	11.55	285 x 475 x 275
• Кнопка звонка с подсветкой 220V	12070	25070	12	120	11.60	285 x 475 x 275
• Кнопка звонка с вкладышем	12010	25010	12	120	11.54	285 x 475 x 275
• Кнопка звонка с вкладышем и подсветкой 12V	12030	25030	12	120	11.76	285 x 475 x 275
• Выключатель трёхклавишный 1 вход 3 выхода	12091	25091	12	120	12.15	285 x 475 x 275
• Выключатель трёхклавишный 3 входа 3 выхода	12092	25092	12	120	12.63	285 x 475 x 275
• Выключатель одноклавишный 1 вход 3 выхода	12094	25094	12	120	11.92	285 x 475 x 275
• Выключатель одноклавишный 3 входа 3 выхода	12095	25095	12	120	11.92	285 x 475 x 275
• Выключатель управления климатом	12084	25084	12	120	11.92	285 x 475 x 275
• Выключатель двухклавишный проходной	12026	25026	12	120	13.83	285 x 475 x 275
• Кнопка управл. жалюзи	12041	25041	12	120	11.76	285 x 475 x 275
• Выключатель однофазный (силовой) 16A	12071	25071	12	120	11.91	285 x 475 x 275
Розетки						
Розетка без заземления	12022	25022	12	120	11.20	285 x 475 x 275
Розетка с заземлением	12028	25028	12	120	11.79	285 x 475 x 275
Розетка с заземлением и пружинным зажимом	12172	25172	12	120	11.35	285 x 475 x 275
Розетка с крышкой и заземлением	12029	25029	12	120	13.34	335 x 475 x 300
Розетка с крышкой, заземлением и пружинным зажимом	12099	25099	12	120	12.10	335 x 475 x 300
Розетка с крышкой и заземлением защитой от детей	14002254	14012254	12	120	13.24	335 x 475 x 300
Розетка с крышкой и заземлением защитой от детей и пружинным зажимом	14002255	14012255	12	120	13.24	335 x 475 x 300
Розетка UPS	12019	25019	12	120	12.25	285 x 475 x 275
Розетка UPS с пружинным зажимом	12173	25173	12	120	12.87	285 x 475 x 275
Розетка без заземления с защитой от детей	12052	25052	12	120	11.49	285 x 475 x 275
Розетка UPS с защитой от детей	12053	25053	12	120	12.52	285 x 475 x 275
Розетка UPS с защитой от детей и пружинным зажимом	12198	25198	12	120	12.45	285 x 475 x 275
Розетка с заземлением и защитой от детей	12058	25058	12	120	12.43	285 x 475 x 275
Розетка с заземлением, защитой от детей и пружинным зажимом	12174	25174	12	120	11.67	285 x 475 x 275
Розетка 2-я UPS	12018	25018	12	120	12.50	410 x 485 x 310
Розетка 2-я без заземления	12017	25017	12	120	11.02	335 x 475 x 300
Розетка 2-я с заземлением	12082	25082	12	120	13.00	410 x 485 x 310
Розетка 2-я с заземлением (новый дизайн)	12057	25057	12	120	13.07	380 x 505 x 390
Розетка с/з двойная высокая	12068	25068	12	120	20.18	380 x 505 x 390
Розетка с землей типа H	12048	25048	12	120	11.37	285 x 475 x 275
TV розетки						
Розетка TV проходная 6 dB (Female)	12007	25007	12	120	11.33	285 x 475 x 275
Розетка TV концевая 4 dB (Female)	12027	25027	12	120	11.13	285 x 475 x 275
Розетка TV концевая 0,5 dB экранированная	12087	25087	12	120	11.10	285 x 475 x 275
Розетка TV проходная 11 dB экранированная *	12088	25088	12	120	11.26	285 x 475 x 275
Розетка TV без сопротивления	12142	25142	12	120	10.98	285 x 475 x 275
Розетка TV проходная 6 dB	12043	25043	12	120	11.67	285 x 475 x 275
Розетка TV концевая 4 dB	12044	25044	12	120	11.53	285 x 475 x 275
Розетка TV-R проходная 7 dB **	12060	25060	12	120	14.67	285 x 475 x 275
Розетка TV-R концевая 1,5 dB	12065	25065	12	120	14.85	285 x 475 x 275
Розетка TV- Sat. концевая 1 dB	12098	25098	12	120	14.78	285 x 475 x 275
Розетка TV- Sat. проходная 4 dB	12083	25083	12	120	14.98	285 x 475 x 275
Розетка TV-R-Sat концевая 1,5 dB	12066	25066	12	120	15.75	285 x 475 x 275
Розетка TV-R-Sat проходная 4 dB	12067	25067	12	120	15.99	285 x 475 x 275
Розетка Sat проходная (папа)	12133	25133	12	120	15.90	285 x 475 x 275
Розетка Sat концевая	12134	25134	12	120	15.90	285 x 475 x 275

Наименование	Белый	Кремовый	К-во шт/пакет	К-во шт/коробка	Вес брутто	м3
	Со вставками Код №	Со вставками Код №				
Информационные розетки						
Розетка TF Евро	12014	25014	12	120	10.69	285 x 475 x 275
Двойная телефонная розетка	12042	25042	12	120	10.17	285 x 475 x 275
Розетка TF Евро двойная	12034	25034	12	120	10.41	285 x 475 x 275
Розетка компьютерная двойная (1шт. Cat5)	12035	25035	12	120	10.41	285 x 475 x 275
Розетка компьютерная двойная Cat 5	12036	25036	12	120	11.01	285 x 475 x 275
Розетка компьютерная (Cat5)+ TF Евро	12037	25037	12	120	10.79	285 x 475 x 275
Розетка гнездо + гнездо	12038	25038	12	120	9.15	285 x 475 x 275
Розетка HI-FI	12080	25080	12	120	10.17	285 x 475 x 275
Специальные устройства						
Диммер 600 W	12011	25011	10	100	12.20	370 x 485 x 260
Диммер с сетевым фильтром 600 W	12031	25031	10	100	16.30	410 x 545 x 315
Диммер 1000 W	12093	25093	10	100	13.71	370 x 485 x 260
Диммер с дистанционным управлением 300 W	12045	25045	10	100	18.10	410 x 545 x 315
Звукорегулятор (10W)	12086	25086	6	60	8.14	385 x 500 x 190
Аварийный источник света	12055	25055	6	60	9.50	370 x 500 x 165
Устройство вызова (звонок)	12056	25056	6	60	8.61	370 x 500 x 165
Карточный выключатель с задержкой отключения	12046	25046	10	100	11.17	410 x 545 x 315
Карточный выключатель без задержки отключения	12183	25183	12	120	11.97	285 x 475 x 275
Карточный выключатель для электромагнитной карты	14 002 301	14 012 301	12	120	9.17	365 x 472 x 215
Карточный выключатель для радиочастотной карты	14 002 302	14 012 302	12	120	9.48	365 x 472 x 215
Розетка с сетевым фильтром	14002139K	14012139K	5	30	3.89	190 x 290 x 272

(•) изделия с пружинным зажимом кабеля

(*) в наличии 14 dB и 18 dB

(**) в наличии 10-12-15-20 dB

Пример

	Наименование	Код №
Белый	Выключатель одноклавишный	12 0 01
	Выключатель с зажимами	12 1 01

В продукции с пружинным зажимом вместо "0" будет "1"

Выключатели и розетки серии Mimoza

Наименование	Антрацит, серая, star шампанское, Серебряный, зеленая		К-во шт/пакет	К-во шт/коробка	Вес брутто	м3
	Со вставками Код №	Со вставками Код №				
Выключатели и переключатели						
• Выключатель одноклавишный	26 x 01	23 x 01	12	120	11.13	285 x 475 x 275
• Выключатель одноклавишный с подсветкой	26 x 21	23 x 21	12	120	11.39	285 x 475 x 275
• Выключатель двухклавишный	26 x 03	23 x 03	12	120	11.51	285 x 475 x 275
• Выключатель двухклавишный с подсветкой	26 x 23	23 x 23	12	120	11.78	285 x 475 x 275
• Кнопка для таймера	26 x 04	23 x 04	12	120	11.22	285 x 475 x 275
• Кнопка для таймера с подсветкой	26 x 24	23 x 24	12	120	11.49	285 x 475 x 275
• Выключатель одноклавишный проходной	26 x 05	23 x 05	12	120	11.34	285 x 475 x 275
• Выключатель одноклавишный проходной с подсветкой	26 x 25	23 x 25	12	120	11.61	285 x 475 x 275
• Кнопка автоматического открывания двери	26 x 96	23 x 96	12	120	11.22	285 x 475 x 275
• Кнопка автоматического открывания двери с подсветкой	26 x 97	23 x 97	12	120	11.15	285 x 475 x 275
• Переключатель проходной	26 x 20	23 x 20	12	120	11.71	285 x 475 x 275
• Переключатель проходной с подсветкой	26 x 40	23 x 40	12	120	11.97	285 x 475 x 275
• Кнопка звонка	26 x 50	23 x 50	12	120	11.34	285 x 475 x 275
• Кнопка звонка с подсветкой 12V	26 x 85	23 x 85	12	120	11.55	285 x 475 x 275
• Кнопка звонка с подсветкой 220V	26 x 70	23 x 70	12	120	11.60	285 x 475 x 275
• Кнопка звонка с вкладышем	26 x 10	23 x 10	12	120	11.54	285 x 475 x 275
• Кнопка звонка с вкладышем и подсветкой 12V	26 x 30	23 x 30	12	120	11.76	285 x 475 x 275
• Выключатель трёхклавишный 1 вход 3 выхода	26 x 91	23 x 91	12	120	12.15	285 x 475 x 275
• Выключатель трёхклавишный 3 входа 3 выхода	26 x 92	23 x 92	12	120	12.63	285 x 475 x 275
• Выключатель одноклавишный 1 вход 3 выхода	26 x 94	23 x 94	12	120	11.92	285 x 475 x 275
• Выключатель одноклавишный 3 входа 3 выхода	26 x 95	23 x 95	12	120	11.92	285 x 475 x 275
• Выключатель управления климатом	26 x 84	23 x 84	12	120	11.92	285 x 475 x 275
• Выключатель двухклавишный проходной	26 x 26	23 x 26	12	120	13.83	285 x 475 x 275
• Кнопка управл. жалюзи	26 x 41	23 x 41	12	120	11.76	285 x 475 x 275
• Выключатель однофазный (силовой) 16А	26 x 71	23 x 71	12	120	11.91	285 x 475 x 275
Розетки						
Розетка без заземления	26 x 22	23 x 22	12	120	11.20	285 x 475 x 275
Розетка с заземлением	26 x 28	23 x 28	12	120	11.79	285 x 475 x 275
Розетка с заземлением и пружинным зажимом ***	26 x 72	23 x 72	12	120	11.35	285 x 475 x 275
Розетка с крышкой и заземлением	26 x 29	23 x 29	12	120	13.34	335 x 475 x 300
Розетка с крышкой, заземлением и пружинным зажимом	26 x 99	23 x 99	12	120	12.10	335 x 475 x 300
Розетка с крышкой и заземлением защитой от детей	14 xxx 254	14 xxx 254	12	120	13.24	335 x 475 x 300
Розетка с крышкой и заземлением защитой от детей и пружинным зажимом	14 xxx 255	14 xxx 255	12	120	13.24	335 x 475 x 300
Розетка UPS	26 x 19	23 x 19	12	120	12.25	285 x 475 x 275
Розетка UPS с пружинным зажимом ***	26 x 73	23 x 73	12	120	12.87	285 x 475 x 275
Розетка без заземления с защитой от детей	26 x 52	23 x 52	12	120	11.49	285 x 475 x 275
Розетка UPS с защитой от детей	26 x 53	23 x 53	12	120	12.52	285 x 475 x 275
Розетка UPS с защитой от детей и пружинным зажимом	26 x 98	23 x 98	12	120	12.45	285 x 475 x 275
Розетка с заземлением и защитой от детей	26 x 58	23 x 58	12	120	12.43	285 x 475 x 275
Розетка с заземлением, защитой от детей и пружинным зажимом ***	26 x 74	23 x 74	12	120	11.67	285 x 475 x 275
Розетка 2-я UPS	26 x 18	23 x 18	12	120	12.50	410 x 485 x 310
Розетка 2-я без заземления	26 x 17	23 x 17	12	120	11.02	335 x 475 x 300
Розетка 2-я с заземлением	26 x 82	23 x 82	12	120	13.00	410 x 485 x 310
Розетка 2-я с заземлением (новый дизайн)	26 x 57	23 x 57	12	120	13.07	380 x 505 x 390
Розетка с/з двойная высокая	26 x 68	23 x 68	12	120	20.18	380 x 505 x 390
Розетка с землей типа H	26 x 48	23 x 48	12	120	11.37	285 x 475 x 275
TV розетки						
Розетка TV проходная 6 dB (Female)	26 x 07	23 x 07	12	120	11.33	285 x 475 x 275
Розетка TV концевая 4 dB (Female)	26 x 27	23 x 27	12	120	11.13	285 x 475 x 275
Розетка TV концевая 0,5 dB экранированная	26 x 87	23 x 87	12	120	11.10	285 x 475 x 275
Розетка TV проходная 11 dB экранированная *	26 x 88	23 x 88	12	120	11.26	285 x 475 x 275
Розетка TV без сопротивления ***	26 x 42	23 x 42	12	120	10.98	285 x 475 x 275
Розетка TV проходная 6 dB	26 x 43	23 x 43	12	120	11.67	285 x 475 x 275
Розетка TV концевая 4 dB	26 x 44	23 x 44	12	120	11.53	285 x 475 x 275
Розетка TV-R проходная 7 dB **	26 x 60	23 x 60	12	120	14.67	285 x 475 x 275
Розетка TV-R концевая 1.5 dB	26 x 65	23 x 65	12	120	14.85	285 x 475 x 275
Розетка TV- Sat. концевая 1 dB	26 x 98	23 x 98	12	120	14.78	285 x 475 x 275
Розетка TV- Sat. проходная 4 dB	26 x 83	23 x 83	12	120	14.98	285 x 475 x 275
Розетка TV-R-Sat концевая 1.5 dB	26 x 66	23 x 66	12	120	15.75	285 x 475 x 275
Розетка TV-R-Sat проходная 4 dB	26 x 67	23 x 67	12	120	15.99	285 x 475 x 275
Розетка Sat проходная (папа) ***	26 x 33	23 x 33	12	120	15.90	285 x 475 x 275
Розетка Sat концевая ***	26 x 34	23 x 34	12	120	15.90	285 x 475 x 275

Наименование	Антрацит, серая, stag шампанское, Серебряный зеленая		К-во шт/пакет	К-во шт/коробка	Вес брутто	м3
	Со вставками Код №	Со вставками Код №				
Информационные розетки						
Розетка TF Евро	26 x 14	23 x 14	12	120	10.69	285 x 475 x 275
Двойная телефонная розетка	26 x 42	23 x 42	12	120	10.17	285 x 475 x 275
Розетка TF Евро двойная	26 x 34	23 x 34	12	120	10.41	285 x 475 x 275
Розетка компьютерная двойная (1шт. Cat5)	26 x 35	23 x 35	12	120	10.41	285 x 475 x 275
Розетка компьютерная двойная Cat 5	26 x 36	23 x 36	12	120	11.01	285 x 475 x 275
Розетка компьютерная (Cat5)+ TF Евро	26 x 37	23 x 37	12	120	10.79	285 x 475 x 275
Розетка гнездо + гнездо	26 x 38	23 x 38	12	120	9.15	285 x 475 x 275
Розетка HI-FI	26 x 80	23 x 80	12	120	10.17	285 x 475 x 275
Специальные устройства						
Диммер 600 W	26 x 11	23 x 11	10	100	12.20	370 x 485 x 260
Диммер с сетевым фильтром 600 W	26 x 31	23 x 31	10	100	16.30	410 x 545 x 315
Диммер 1000 W	26 x 93	23 x 93	10	100	13.71	370 x 485 x 260
Диммер с дистанционным управлением 300 W	26 x 45	23 x 45	10	100	18.10	410 x 545 x 315
Звукорегулятор (10W)	26 x 86	23 x 86	6	60	8.14	385 x 500 x 190
Аварийный источник света	26 x 55	23 x 55	6	60	9.45	370 x 500 x 165
Устройство вызова (звонок)	26 x 56	23 x 56	6	60	8.46	370 x 500 x 165
Карточный выключатель с задержкой отключения	26 x 46	23 x 46	10	100	12.60	410 x 545 x 315
Карточный выключатель без задержки отключения	26 x 83	23 x 83	12	120	12.00	285 x 475 x 275
Карточный выключатель для электромагнитной карты	14 xxx 301	14 xxx 301	12	120	9.73	365 x 472 x 215
Карточный выключатель для радиочастотной карты	14 xxx 302	14 xxx 302	12	120	9.48	365 x 472 x 215
Розетка с сетевым фильтром	14 xxx 139K	14 xxx 139K	5	30	3.89	190 x 290 x 272

- (*) изделия с пружинным зажимом кабеля
- (*) в наличии 14 dB и 18 dB
- (**) в наличии 10-12-15-20 dB

Пример

	Наименование	Код №
Со вставками Серебряный	Выключатель одноклавишный	26 6 01
	Выключатель с зажимами	26 7 01

Для изделий с розеткой цвета металлического серебра 3-я ступень должна быть '7' вместо '6'.

(***) Разместить заказ, увеличив на 1 код на 3-й ступени.

Пример

	Наименование	Код №
синяя Со вставками	Розетка Sat проходная (папа)	24 7 33
	Розетка Sat концевая	24 7 34

В раздел 'xxx' и 'x' кодов изделия добавить код цвета из следующей таблицы

Цвета	Код №	
	xxx	x
Антрацит	034	8
Серебряный	036	6
серая	021	4
Шампанское	024	6
зеленая	027	8

При заказе изделия с розеткой вместо 'x';
Ввести '9' для антрацита.
Ввести '7' для металлического серебра.
Ввести '5' для серого.
Ввести '7' для цвета шампанского.
Ввести '9' для зеленого.

Выключатели и розетки серии Mimoza

Наименование	синяя	Дуб, Орех	К-во шт/пакет	К-во шт/коробка	Вес брутто	м3
	Со вставками Код №	Со вставками Код №				
Выключатели и переключатели						
• Выключатель одноклавишный	30 x 01	24 x 01	12	120	11.13	285 x 475 x 275
• Выключатель одноклавишный с подсветкой	30 x 21	24 x 21	12	120	11.39	285 x 475 x 275
• Выключатель двухклавишный	30 x 03	24 x 03	12	120	11.51	285 x 475 x 275
• Выключатель двухклавишный с подсветкой	30 x 23	24 x 23	12	120	11.78	285 x 475 x 275
• Кнопка для таймера	30 x 04	24 x 04	12	120	11.22	285 x 475 x 275
• Кнопка для таймера с подсветкой	30 x 24	24 x 24	12	120	11.49	285 x 475 x 275
• Выключатель одноклавишный проходной	30 x 05	24 x 05	12	120	11.34	285 x 475 x 275
• Выключатель одноклавишный проходной с подсветкой	30 x 25	24 x 25	12	120	11.61	285 x 475 x 275
• Кнопка автоматического открывания двери	30 x 96	24 x 96	12	120	11.22	285 x 475 x 275
• Кнопка автоматического открывания двери с подсветкой	30 x 97	24 x 97	12	120	11.15	285 x 475 x 275
• Переключатель проходной	30 x 20	24 x 20	12	120	11.71	285 x 475 x 275
• Переключатель проходной с подсветкой	30 x 40	24 x 40	12	120	11.97	285 x 475 x 275
• Кнопка звонка	30 x 50	24 x 50	12	120	11.34	285 x 475 x 275
• Кнопка звонка с подсветкой 12V	30 x 85	24 x 85	12	120	11.55	285 x 475 x 275
• Кнопка звонка с подсветкой 220V	30 x 70	24 x 70	12	120	11.60	285 x 475 x 275
• Кнопка звонка с вкладышем	30 x 10	24 x 10	12	120	11.54	285 x 475 x 275
• Кнопка звонка с вкладышем и подсветкой 12V	30 x 30	24 x 30	12	120	11.76	285 x 475 x 275
• Выключатель трёхклавишный 1 входа 3 выхода	30 x 91	24 x 91	12	120	12.15	285 x 475 x 275
• Выключатель трёхклавишный 3 входа 3 выхода	30 x 92	24 x 92	12	120	12.63	285 x 475 x 275
• Выключатель одноклавишный 1 входа 3 выхода	30 x 94	24 x 94	12	120	11.92	285 x 475 x 275
• Выключатель одноклавишный 3 входа 3 выхода	30 x 95	24 x 95	12	120	11.92	285 x 475 x 275
• Выключатель управления климатом	30 x 84	24 x 84	12	120	11.92	285 x 475 x 275
• Выключатель двухклавишный проходной	30 x 26	24 x 26	12	120	13.83	285 x 475 x 275
• Кнопка управл. жалюзи	30 x 41	24 x 41	12	120	11.76	285 x 475 x 275
• Выключатель однофазный (силовой) 16А	30 x 71	24 x 71	12	120	11.91	285 x 475 x 275
Розетки						
Розетка без заземления	30 x 22	24 x 22	12	120	11.20	285 x 475 x 275
Розетка с заземлением	30 x 28	24 x 28	12	120	11.79	285 x 475 x 275
Розетка с заземлением и пружинным зажимом ***	30 x 72	24 x 72	12	120	11.35	285 x 475 x 275
Розетка с крышкой и заземлением	30 x 29	24 x 29	12	120	13.34	335 x 475 x 300
Розетка с крышкой, заземлением и пружинным зажимом	30 x 99	24 x 99	12	120	12.10	335 x 475 x 300
Розетка с крышкой и заземлением защитой от детей	14 xxx 254	14 xxx 254	12	120	13.24	335 x 475 x 300
Розетка с крышкой и заземлением защитой от детей и пружинным зажимом	14 xxx 255	14 xxx 255	12	120	13.24	335 x 475 x 300
Розетка UPS	30 x 19	24 x 19	12	120	12.25	285 x 475 x 275
Розетка UPS с пружинным зажимом ***	30 x 73	24 x 73	12	120	12.87	285 x 475 x 275
Розетка без заземления с защитой от детей	30 x 52	24 x 52	12	120	11.49	285 x 475 x 275
Розетка UPS с защитой от детей	30 x 53	24 x 53	12	120	12.52	285 x 475 x 275
Розетка UPS с защитой от детей и пружинным зажимом	30 x 98	24 x 98	12	120	12.45	285 x 475 x 275
Розетка с заземлением и защитой от детей	30 x 58	24 x 58	12	120	12.43	285 x 475 x 275
Розетка с заземлением, защитой от детей и пружинным зажимом ***	30 x 74	24 x 74	12	120	11.67	285 x 475 x 275
Розетка 2-я UPS	30 x 18	24 x 18	12	120	12.50	410 x 485 x 310
Розетка 2-я без заземления	30 x 17	24 x 17	12	120	11.02	335 x 475 x 300
Розетка 2-я с заземлением	30 x 82	24 x 82	12	120	13.00	410 x 485 x 310
Розетка 2-я с заземлением (новый дизайн)	30 x 57	24 x 57	12	120	13.07	380 x 505 x 390
Розетка с/з двойная высокая	30 x 68	24 x 68	12	120	20.18	380 x 505 x 390
Розетка с землей типа H	30 x 48	24 x 48	12	120	11.37	285 x 475 x 275
TV розетки						
Розетка TV проходная 6 dB (Female)	30 x 07	24 x 07	12	120	11.33	285 x 475 x 275
Розетка TV концевая 4 dB (Female)	30 x 27	24 x 27	12	120	11.13	285 x 475 x 275
Розетка TV концевая 0,5 dB экранированная	30 x 87	24 x 87	12	120	11.10	285 x 475 x 275
Розетка TV проходная 11 dB экранированная *	30 x 88	24 x 88	12	120	11.26	285 x 475 x 275
Розетка TV без сопротивления ***	30 x 42	24 x 42	12	120	10.98	285 x 475 x 275
Розетка TV проходная 6 dB	30 x 43	24 x 43	12	120	11.67	285 x 475 x 275
Розетка TV концевая 4 dB	30 x 44	24 x 44	12	120	11.53	285 x 475 x 275
Розетка TV-R проходная 7 dB **	30 x 60	24 x 60	12	120	14.67	285 x 475 x 275
Розетка TV-R концевая 1,5 dB	30 x 65	24 x 65	12	120	14.85	285 x 475 x 275
Розетка TV- Sat. концевая 1 dB	30 x 98	24 x 98	12	120	14.78	285 x 475 x 275
Розетка TV- Sat. проходная 4 dB	30 x 83	24 x 83	12	120	14.98	285 x 475 x 275
Розетка TV-R-Sat концевая 1,5 dB	30 x 66	24 x 66	12	120	15.75	285 x 475 x 275
Розетка TV-R-Sat проходная 4 dB	30 x 67	24 x 67	12	120	15.99	285 x 475 x 275
Розетка Sat проходная (папа) ***	30 x 33	24 x 33	12	120	15.90	285 x 475 x 275
Розетка Sat концевая ***	30 x 34	24 x 34	12	120	15.90	285 x 475 x 275

Наименование	синяя	Дуб, Орех	К-во шт/пакет	К-во шт/коробка	Вес брутто	м3
	Со вставками Код №	Со вставками Код №				
Информационные розетки						
Розетка TF Евро	30 x 14	24 x 14	12	120	10.69	285 x 475 x 275
Двойная телефонная розетка	30 x 42	24 x 42	12	120	10.17	285 x 475 x 275
Розетка TF Евро двойная	30 x 34	24 x 34	12	120	10.41	285 x 475 x 275
Розетка компьютерная двойная (1шт. Cat5)	30 x 35	24 x 35	12	120	10.41	285 x 475 x 275
Розетка компьютерная двойная Cat 5	30 x 36	24 x 36	12	120	11.01	285 x 475 x 275
Розетка компьютерная (Cat5)+ TF Евро	30 x 37	24 x 37	12	120	10.79	285 x 475 x 275
Розетка гнездо + гнездо	30 x 38	24 x 38	12	120	9.15	285 x 475 x 275
Розетка HI-FI	30 x 80	24 x 80	12	120	10.17	285 x 475 x 275
Специальные устройства						
Диммер 600 W	30 x 11	24 x 11	10	100	12.20	370 x 485 x 260
Диммер с сетевым фильтром 600 W	30 x 31	24 x 31	10	100	16.30	410 x 545 x 315
Диммер 1000 W	30 x 93	24 x 93	10	100	13.71	370 x 485 x 260
Диммер с дистанционным управлением 300 W	30 x 45	24 x 45	10	100	18.10	410 x 545 x 315
Звукорегулятор (10W)	30 x 86	24 x 86	6	60	8.14	385 x 500 x 190
Аварийный источник света	30 x 55	24 x 55	6	60	9.50	370 x 500 x 165
Устройство вызова (звонок)	30 x 56	24 x 56	6	60	8.46	370 x 500 x 165
Карточный выключатель с задержкой отключения	30 x 46	24 x 46	10	100	12.60	410 x 545 x 315
Карточный выключатель без задержки отключения	30 x 83	24 x 83	12	120	12.00	285 x 475 x 275
Карточный выключатель для электромагнитной карты	14 xxx 301	14 xxx 301	12	120	9.73	365 x 472 x 215
Карточный выключатель для радиочастотной карты	14 xxx 302	14 xxx 302	12	120	9.48	365 x 472 x 215
Розетка с сетевым фильтром	14 xxx 139K	14 xxx 139K	5	30	3.89	190 x 290 x 272

- (•) изделия с пружинным зажимом кабеля
- (*) в наличии 14 dB и 18 dB
- (**) в наличии 10-12-15-20 dB

Пример

	Наименование	Код №
синяя	Выключатель одноклавишный	30 0 01
Со вставками	Выключатель с зажимами	30 1 01

В продукции с пружинным зажимом вместо "0" будет "1"

(***) Разместить заказ, увеличив на 1 код на 3-й ступени.

Пример

	Наименование	Код №
Орех Со вставками	Розетка Sat проходная (папа)	26 7 33
	Розетка Sat концевая	26 7 34

В раздел 'xxx' и 'x' кодов изделия добавить коды цвета из следующей таблицы

Цвета	Код №	
	xxx	x
Дуб	037	2
Орех	038	0
синяя	031	0

При заказе изделия с розеткой вместо 'x'
Ввести '3' для натурального дуба.
Ввести '1' для натурального ореха.

AntiBacterial



Вам не придется отказываться от декоративных идей, благодаря антибактериальному свойству, которое может быть применено для всех серий.



Забота в каждом прикосновении...

Антибактериальные продукции

Передовые технологические инновации, направленные на повышение качества жизни, являются основой научных разработок Makel. Гигиена имеет большое значение в жизни человека и это значение возрастает с каждым днем. Именно этот факт и стал начальной точкой научных разработок Makel в этой области.

Обеспечение высокого уровня гигиены в жилых и общественных помещениях становится первоочередной задачей. Компания Makel представляет серию выключателей и розеток "AntiBacterial", обеспечивающих необходимый уровень гигиены как в жилых, так и в общественных местах.

Благодаря особой структуре создаваемой ионами нано-серебра, антибактериальные свойства продукции препятствуют развитию микробов, бактерий и грибков на поверхности изделий. Ионы серебра полезны для человеческого здоровья и всегда сохраняют антибактериальный эффект. Они не подвержены воздействиям света и температуры и обеспечивают высокий уровень гигиены в любом месте применения - больницы, спорт-комплексы, рестораны, центры развлечения, школы, детские сады и т.д. Каждое помещение, оснащенное антибактериальными изделиями Makel? становится более безопасным и гигиеничным.



Розетка с сетевым фильтром

Серия розеток с защитой от перенапряжения обеспечит специальную защиту электрических приборов, как холодильник, стиральная машина, электрическая печь, ЖК-плазма ТВ, компьютеры от воздействия сетевых и внешних мгновенных перепадов напряжения. Кроме того, в розетках предусмотрена функция защиты от детей, что обеспечивает оптимальную безопасность эксплуатации. Когда световой индикатор на розетке горит «красным» цветом, это означает, что режим защиты активен. Изделие всегда находится в режиме защиты и поэтому ваши приборы всегда защищены.



Карточный выключатель

В отличие от обычных выключателей вместо клавиши для включения и выключения используется карта. Данная модель выключателя обычно используется в гостиничных номерах и отключает электричество в номере, когда ключ-карта вынимается. Энергосберегающие выключатели с задержкой времени работают по тому же принципу, по которому работают обычные энергосберегающие выключатели, с единственным различием отключения электропитания в номере с задержкой времени (около 15 секунд). Энергосберегающие выключатели с задержкой времени применяются вместе с реле для отключения и включения питания от сети.



Лампа аварийного освещения

Лампа аварийного освещения автоматически включается при отключении питания от сети. Интенсивная светодиодная лампа на изделии загорается и обеспечивает свет, достаточный для восприятия предметов в помещении. Батарея в приборе автоматически заряжается при подключенном напряжении сети и работает более 10 часов.



Наружная серия

Выключатели и розетки



Цветовая гамма



Белый



Кремовый



Серый



Дуб



Орех



Серия выключателей и розеток наружной установки состоит из двух основных цветов; белый и кремовый. Также имеются цвета «натуральный дуб», «натуральный орех» и серый, которые подходят для любого помещения.

Функции



Выключатель
одноклавишный



Кнопка для
таймера



Розетка без
заземления



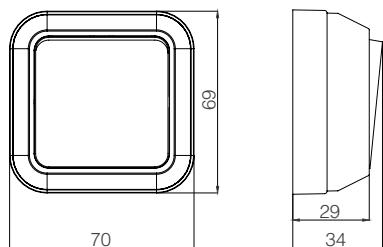
Розетка TV
концевая



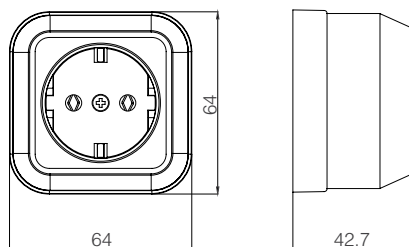
Розетка TF Евро

Размеры

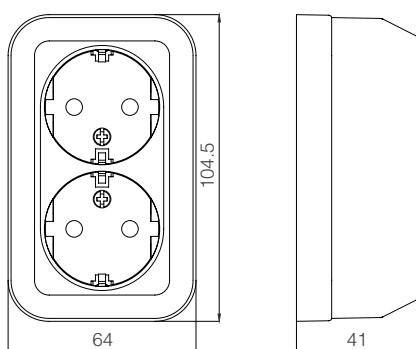
Выключатель одноклавишный



Розетка с заземлением



Розетка 2-я с заземлением



**Практичные решения для
установки в загородном доме**

Серия выключателей и розеток наружной установки предлагает быстрое и практичное решение в помещениях, где в стенах отсутствует электроустановка скрытого монтажа.



Наружная серия выключателей и розеток



Выключатель одноклавишный
45101
10 AX, 250 V~
К-во шт/пакет / К-во шт/коробка - 10 / 100



Выключатель одноклавишный
с подсветкой
45121
10 AX, 250 V~
К-во шт/пакет / К-во шт/коробка - 10 / 100



Выключатель двухклавишный
45103
10 AX, 250 V~
К-во шт/пакет / К-во шт/коробка - 10 / 100



Выключатель двухклавишный
с подсветкой
45123
10 AX, 250 V~
К-во шт/пакет / К-во шт/коробка - 10 / 100



Кнопка для таймера
45104
10 A, 250 V~
К-во шт/пакет / К-во шт/коробка - 10 / 100



Кнопка для таймера
с подсветкой
45124
10 A, 250 V~
К-во шт/пакет / К-во шт/коробка - 10 / 100



Выключатель одноклавишный
проходной
45105
10 AX, 250 V~
К-во шт/пакет / К-во шт/коробка - 10 / 100



Выключатель одноклавишный
проходной с подсветкой
45125
10 AX, 250 V~
К-во шт/пакет / К-во шт/коробка - 10 / 100



Выключатель трёхклавишный 1 вход 3
выхода
451A5
10 AX, 250 V~
К-во шт/пакет / К-во шт/коробка - 10 / 100



Выключатель трёхклавишный
3 входа 3 выхода
451A6
10 AX, 250 V~
К-во шт/пакет / К-во шт/коробка - 10 / 100



Выключатель одноклавишный 1 вход 3
выхода
451A7
10 AX, 250 V~
К-во шт/пакет / К-во шт/коробка - 10 / 100



Выключатель одноклавишный
3 входа 3 выхода
451A8
10 AX, 250 V~
К-во шт/пакет / К-во шт/коробка - 10 / 100



Розетка без заземления
45102
16 А, 250 V~
К-во шт/пакет / К-во шт/коробка - 10 / 100



Розетка с заземлением
45108
16 А, 250 V~
К-во шт/пакет / К-во шт/коробка - 10 / 100



Розетка TV проходная 8 dB
(Female)
45107
К-во шт/пакет / К-во шт/коробка - 10 / 100



Розетка TV концевая 15 dB
(Female)
45127
К-во шт/пакет / К-во шт/коробка - 10 / 100



Розетка TF Евро
45114
К-во шт/пакет / К-во шт/коробка - 10 / 100



Розетка 2-я без заземления
45117
16 А, 250 V~
К-во шт/пакет / К-во шт/коробка - 10 / 100



Розетка 2-я с заземлением
45182
16 А, 250 V~
К-во шт/пакет / К-во шт/коробка - 10 / 100



Выключатель + розетка с
заземлением
451A1
10АХ, 250V~ / 16А, 250V~
К-во шт/пакет / К-во шт/коробка - 10 / 60



Розетка с заз. + Выключатель 2 кл.
451A2
10АХ, 250V~ / 16А, 250V~
К-во шт/пакет / К-во шт/коробка - 10 / 60



Розетка с заз. + Выкл. 1 кл. с подств.
451A3
10АХ, 250V~ / 16А, 250V~
К-во шт/пакет / К-во шт/коробка - 10 / 60



Розетка с заз. + Выкл. 2 кл. с подств.
451A4
10АХ, 250V~ / 16А, 250V~
К-во шт/пакет / К-во шт/коробка - 10 / 60

Информация на упаковке

Наименование	Код №	К-во шт/пакет	К-во шт/коробка	Вес брутто	м3
Выключатель одноклавишный	45x01	10	100	6.40	315 x 420 x 195
Розетка без заземления	45x02	10	100	6.40	315 x 420 x 195
Выключатель двухклавишный	45x03	10	100	6.80	315 x 420 x 195
Кнопка для таймера	45x04	10	100	6.40	315 x 420 x 195
Выключатель одноклавишный проходной	45x05	10	100	6.60	315 x 420 x 195
Розетка TV проходная 8 dB (Female)	45x07	10	100	5.40	315 x 420 x 195
Розетка TV концевая 15 dB (Female)	45x27	10	100	5.20	315 x 420 x 195
Розетка с заземлением	45x08	10	100	8.00	295 x 390 x 245
Розетка TF Евро	45x14	10	100	5.00	315 x 420 x 195
Розетка TF Евро двойная	45x34	10	100	4.74	315 x 420 x 195
Выключатель одноклавишный с подсветкой	45x21	10	100	6.60	315 x 420 x 195
Выключатель двухклавишный с подсветкой	45x23	10	100	7.00	315 x 420 x 195
Кнопка для таймера с подсветкой	45x24	10	100	6.60	315 x 420 x 195
Выключатель одноклавишный проходной с подсветкой	45x25	10	100	6.80	315 x 420 x 195
Розетка 2-я без заземления	45x17	10	100	8.77	365 x 385 x 320
Розетка 2-я с заземлением	45x82	10	100	10.97	365 x 385 x 320
Выключатель + розетка с заземлением	45xA1	10	60	8.98	280 x 305 x 265
Розетка с заз. + Выключатель 2 кл.	45xA2	10	60	8.92	280 x 305 x 265
Розетка с заз. + Выкл. 1 кл. с подств.	45xA3	10	60	8.97	280 x 305 x 265
Розетка с заз. + Выкл. 2 кл. с подств.	45xA4	10	60	9.19	280 x 305 x 265
Выключатель трёхклавишный 1 вход 3 выхода	45xA5	10	100	6.26	315 x 420 x 195
Выключатель трёхклавишный 3 входа 3 выхода	45xA6	10	100	6.26	315 x 420 x 195
Выключатель одноклавишный 1 вход 3 выхода	45xA7	10	100	6.26	315 x 420 x 195
Выключатель одноклавишный 3 входа 3 выхода	45xA8	10	100	6.26	315 x 420 x 195

В кодах продукции 'X' обозначают цвет Из нижней таблицы добавьте код необходимой цветовой гаммы

Цвета	Код №
Серый	0
Белый	1
Кремовый	2
Дуб	3
Орех	4

МОНТАЖ



Перед началом монтажа отключить питание сети.

Выключатель одноклавишный



① Снимите клавишу с помощью отвертки



② Как указано на рисунке выдавите механизм и снимите крышку.



③ Вставьте провода в контакты и затяните винты.



④ Зафиксируйте выключатель на стене, установите лицевую панель и клавишу.



Монтажная пластинка

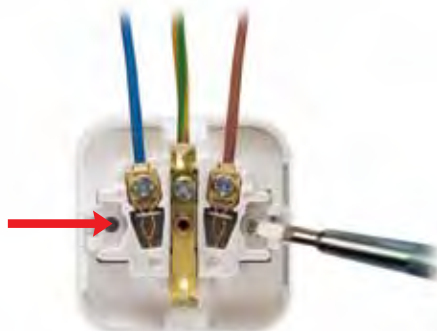
Розетка с заземлением



① Снимите крышку с помощью отвертки.



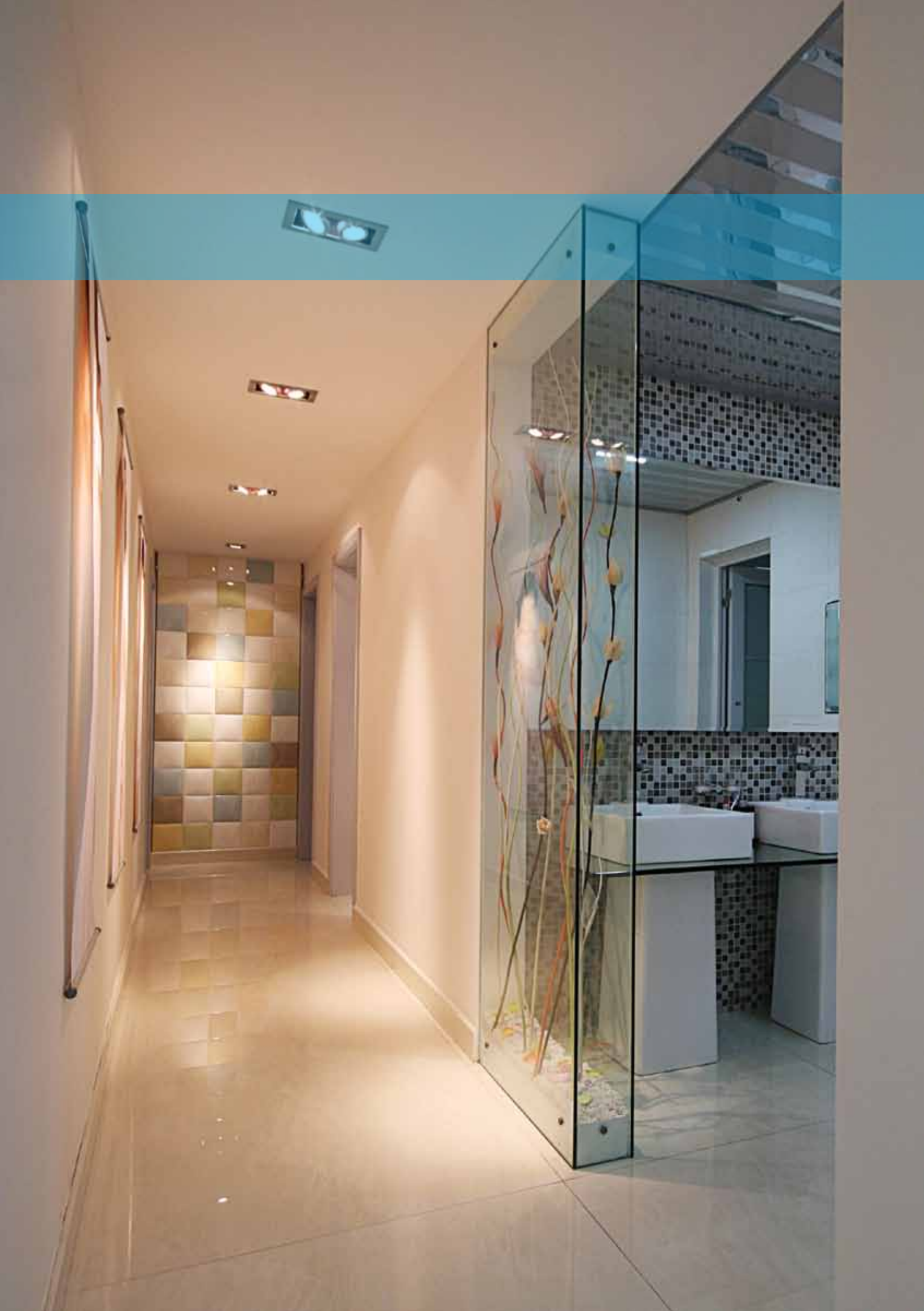
② Вставьте провода в контакты и затяните винты.



③ Закрепите розетку на стене и установите лицевую панель.



Монтажная пластинка



Влагозащищенная Серия IP44

Серия выключателей и розеток





Белый



Кремовый



Серый

Абсолютная защита и безопасность



Влагозащищенная серия IP44 обеспечивает защиту от брызг воды во влажных помещениях. Изделия данной серии предлагаются в трех различных цветах.

Функции



Выключатель одноклавишный



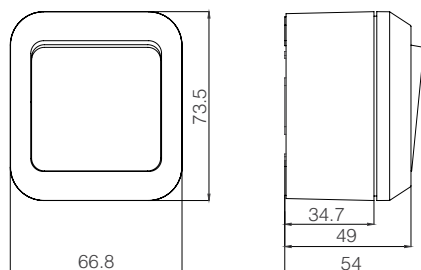
Кнопка для таймера



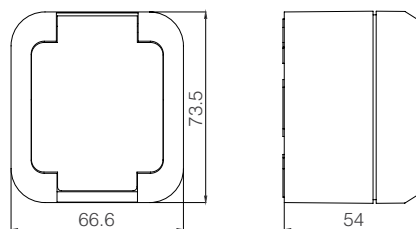
Розетка с крышкой и заземлением

Размеры

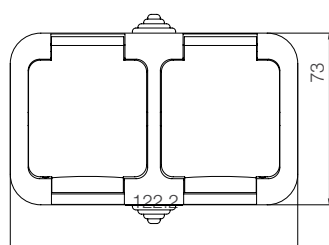
Выключатель одноклавишный



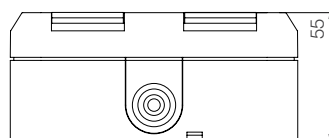
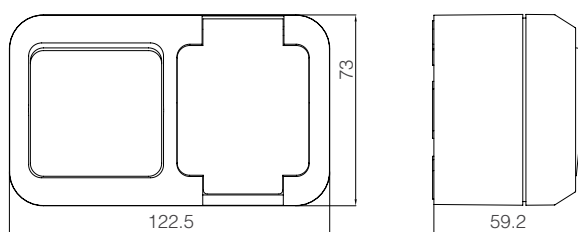
Розетка с крышкой и заземлением



Розетка двойная с крышкой и заземлением



Выключатель одноклавишный + Розетка с крышкой и заземлением



Серия влагозащищенных изделий IP44 предназначена для использования в любых влажных помещениях, как ванные комнаты, санузлы и т.п.



Влагозащищенная Серия IP44



Розетка без заземления
18300
10 AX, 250 V~
EN 60669-1
К-во шт/пакет / К-во шт/коробка - 10 / 100



Выключатель двухклавишный
18301
10 AX, 250 V~
EN 60669-1
К-во шт/пакет / К-во шт/коробка - 10 / 100



Выключатель одноклавишный
проходной
18303
10 AX, 250 V~
EN 60669-1
К-во шт/пакет / К-во шт/коробка - 10 / 100



Переключатель проходной
18305
10 AX, 250 V~
EN 60669-1
К-во шт/пакет / К-во шт/коробка - 10 / 100



Кнопка для таймера
18302
10 A, 250 V~
EN 60669-1
К-во шт/пакет / К-во шт/коробка - 10 / 100



Кнопка звонка
18310
10 A, 250 V~
EN 60669-1
К-во шт/пакет / К-во шт/коробка - 10 / 100



Кнопка управл. жалюзи
18341
10 A, 250 V~
EN 60669-1
К-во шт/пакет / К-во шт/коробка - 10 / 100



Розетка без заземления
18306
16 A, 250 V~
IEC 60884-1
К-во шт/пакет / К-во шт/коробка - 10 / 100



Розетка с заземлением
18308
16 A, 250 V~
IEC 60884-1
К-во шт/пакет / К-во шт/коробка - 10 / 100



Розетка с крышкой и
заземлением
18304
16 A, 250 V~
IEC 60884-1
К-во шт/пакет / К-во шт/коробка - 10 / 100



Розетка без заземления +
Розетка с крышкой и заземлением
18350
10 AX, 250 V~ / 16 A, 250 V~
EN 60669-1 / IEC 60884-1
К-во шт/пакет / К-во шт/коробка - 6 / 60



Выключатель двухклавишный +
Розетка с крышкой и
заземлением
18351
10 AX, 250 V~ / 16 A, 250 V~
EN 60669-1 / IEC 60884-1
К-во шт/пакет / К-во шт/коробка - 6 / 60



Розетка с крышкой и заземлением

18354

16 A, 250 V~

IEC 60884-1

К-во шт/пакет / К-во шт/коробка - 6 / 60

Создание вертикальных комбинаций

Снимите эластичные пробки по направлению к соединению. Как указано на рисунке 1 прикрепите деталь на место, откуда были сняты эластичные пробки. Скрепляя изделия, можно создавать множество вертикальных комбинаций по Вашему желанию.



Информация на упаковке

Наименование	Код №	К-во шт/пакет	К-во шт/коробка	Вес брутто	м3
Розетка без заземления	18x00	10	100	12.02	365 x 385 x 320
Выключатель двухклавишный	18x01	10	100	12.32	365 x 385 x 320
Кнопка для таймера	18x02	10	100	12.12	365 x 385 x 320
Выключатель одноклавишный проходной	18x03	10	100	12.14	365 x 385 x 320
Розетка с крышкой и заземлением	18x04	10	100	13.77	365 x 385 x 320
Розетка с крышкой UPS	18x16	10	100	11.03	365 x 385 x 320
Переключатель проходной	18x05	10	100	12.14	365 x 385 x 320
Кнопка звонка	18x10	10	100	7.50	365 x 385 x 320
Кнопка управл. жалюзи	18x41	10	100	10.10	365 x 385 x 320
Розетка без заземления	18x06	10	100	11.97	365 x 385 x 320
Розетка TV проходная 8 dB (Female)	18x07	10	100	10.97	365 x 385 x 320
Розетка TV концевая 15 dB (Female)	18x27	10	100	11.52	365 x 385 x 320
Розетка с заземлением	18x08	10	100	12.47	365 x 385 x 320
Розетка TF Евро	18x14	10	100	10.70	365 x 385 x 320
Розетка без заземления +Розетка с крышкой и заземлением	18x50	6	60	13.47	385 x 450 x 290
Выключатель двухклавишный + Розетка с крышкой и заземлением	18x51	6	60	13.72	385 x 450 x 290
Розетка с крышкой и заземлением +Розетка с крышкой и заземлением	18x54	6	60	14.01	385 x 450 x 290
Кнопка для таймера+Розетка	18x52	6	60	12.20	385 x 450 x 290
Кнопка управления жалюзи+розетка	18x55	6	60	12.20	385 x 450 x 290
Выключатель проходной+розетка	18x53	6	60	12.20	385 x 450 x 290
Промежуточное уплотнение	18x11	60	600	3.73	194 x 238 x 407

В кодах продукции 'xxx' обозначают цвет Из нижней таблицы добавьте код необходимой цветовой гаммы

Код №	Код №	Код №	Код №
Цвета	х	Цвета	х
Серый	1	Белый	3
		Кремовый	2



Влагозащищенная
Серия IP44 / IP55 Plus
Серия выключателей и розеток



Влагозащищенная Серия IP44/55 Plus



Белый



Кремовый



Серая

Влагозащищенная серия Plus IP44 применяется во влажных помещениях которые могут подвергаться брызгам воды.

Влагозащищенная серия Plus IP55 применяется в местах, где изделия подвергаются воздействию пыли и воды.

Функции

Влагозащищенная Серия IP44 Plus



Выключатель
одноклавишный



Розетка с крышкой и
заземлением

Влагозащищенная Серия IP55 Plus



Выключатель
одноклавишный



Розетка с крышкой и
заземлением



Корпуса и лицевые панели изделий влагозащищенной серии Plus производятся с применением высокопрочного термопластика, который отличается стойкостью к ударам, деформации и ломкости, а также воздействию высокой и низкой температуры в открытой среде.

IP44

- Защита от брызг, падающих в любом направлении
- Защита от частиц более 1мм.

IP55

- Защита от водяных струй с любого направления
- Пылезащищенное исполнение

Что такое степень защиты IP

Степень защиты IP – это стандарт, разработанный Европейской комиссией для классификации степеней защиты оболочки электрооборудования от внешнего воздействия.

Классификация IP состоит из 2-х цифр.

- 1) Защита от попадания твердых предметов или материалов
- 2) Защита от проникновения жидкостей (воды)

При помощи различных цифровых кодов можно быстро и легко определить степень защиты изделия. Значения цифр приведены в таблице ниже.

Степень защиты IP используемого изделия показывает значение защиты. Для открытых или влажных помещений рекомендуется использовать изделия с высоким значением IP. Потому, что электроприборы используемые в подобных местах, должны иметь максимальную степень защиты, обеспечивающую повышенные рабочие характеристики и безопасность для потребителей.

Вторая цифра в степени защиты IP очень важна для потребителей. Электроприборы, используемые в открытых или влажных помещениях, часто могут подвергаться воздействию жидкостей.

Первая цифра: степень защиты от твердых инородных предметов

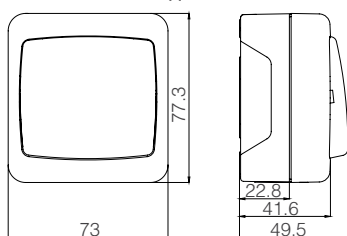
Число	Примечание
0(x)	Нет защиты.
1	Защита от твердых предметов с диаметром ≥ 50 мм. (Например: нечаянное касание рукой)
2	Защита от твердых предметов с диаметром $\geq 12,5$ мм. (Например: Касание пальцами)
3	Защита от твердых предметов с диаметром $\geq 2,5$ мм. (Например: инструменты, болты)
4	Защита от твердых предметов с диаметром ≥ 1 мм. (Например: мелкие инструменты, маленькие провода)
5	Пылезащищенное. (Недопустимо проникновение количества пыли, которое может препятствовать работе или нарушить безопасность устройства.)
6	Пылезащищенное. (Недопустимо проникновение количества пыли, которое может препятствовать работе или нарушить безопасность устройства.)

Вторая цифра: степень защиты от жидкости

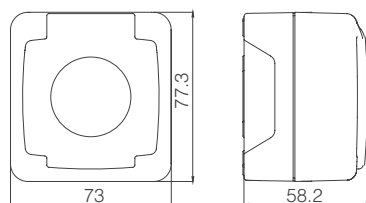
Число	Примечание
0(x)	Нет защиты.
1	Защита от вертикально капающей воды.
2	Защита от воды, капающей под углом до 15° .
3	Защита от воды, капающей под углом до 60° .
4	Защита от брызг воды, падающих в любом направлении.
5	Защита от воды под давлением с любого направления.
6	Защита от воздействия воды под высоким давлением с любого направления.
7	Защита от кратковременного погружения в воду.
8	Защита от постоянного погружения в воду.

Размеры

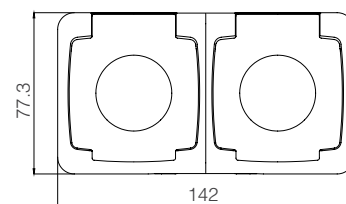
Выключатель одноклавишный



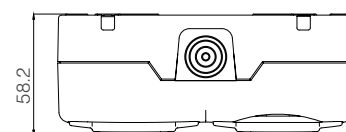
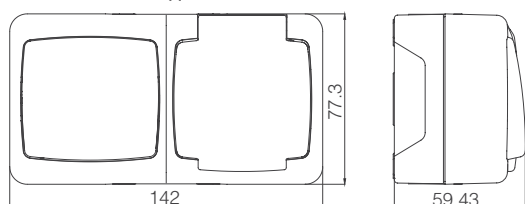
Розетка с заземлением



Розетка двойная с крышкой и заземлением



Выключатель одноклавишный + Розетка с заземлением



Влагозащищенная Серия IP44 Plus



Выключатель одноклавишный
37064001
10 AX, 250 V~
EN 60669-1
К-во шт/пакет / К-во шт/коробка - 12 / 120



Выключатель двухклавишный
37064003
10 AX, 250 V~
EN 60669-1
К-во шт/пакет / К-во шт/коробка - 12 / 120



Кнопка звонка
37064050
10 A, 250 V~
EN 60669-1
К-во шт/пакет / К-во шт/коробка - 12 / 120



Кнопка для таймера
37064004
10 A, 250 V~
EN 60669-1
К-во шт/пакет / К-во шт/коробка - 12 / 120



Кнопка управл. жалюзи
37064041
10 A, 250 V~
EN 60669-1
К-во шт/пакет / К-во шт/коробка - 12 / 120



Выключатель одноклавишный
проходной с пружинным зажимом
37064005
10 AX, 250 V~
EN 60669-1
К-во шт/пакет / К-во шт/коробка - 12 / 120



Переключатель проходной
37064020
10 AX, 250 V~
EN 60669-1
К-во шт/пакет / К-во шт/коробка - 12 / 120



Розетка с крышкой и заземлением
37064029
16 A, 250 V~
IEC 60884-1
К-во шт/пакет / К-во шт/коробка - 12 / 120



Выключатель одноклавишный +
Розетка с крышкой и заземлением
37064202
10 AX, 250 V~ / 16 A, 250 V~
EN 60669-1 / IEC 60884-1
К-во шт/пакет / К-во шт/коробка - 6 / 60



Выключатель двухклавишный +
Розетка
37064203
10 AX, 250 V~ / 16 A, 250 V~
EN 60669-1 / IEC 60884-1
К-во шт/пакет / К-во шт/коробка - 6 / 60



Розетка с крышкой + Розетка с
крышкой
37064201
16 A, 250 V~
IEC 60884-1
К-во шт/пакет / К-во шт/коробка - 6 / 60

Информация на упаковке

Влагозащищенная Серия IP44 Plus

	Код №	К-во шт/пакет	К-во шт/коробка	Вес брутто	м3
Выключатель одноклавишный	37064001	12	120	13.76	335 x 475 x 300
Выключатель одноклавишный с пружинным зажимом	37064101	12	120	12.59	335 x 475 x 300
Выключатель двухклавишный	37064003	12	120	13.82	335 x 475 x 300
Выключатель двухклавишный с пружинным зажимом	37064103	12	120	12.82	335 x 475 x 300
Кнопка для таймера	37064004	12	120	13.28	335 x 475 x 300
Кнопка для таймера с пружинным зажимом	37064104	12	120	13.28	335 x 475 x 300
Выключатель одноклавишный проходной с пружинным зажимом	37064005	12	120	13.76	335 x 475 x 300
Выключатель проходной с захватами	37064105	12	120	12.59	335 x 475 x 300
Розетка с крышкой и заземлением	37064029	12	120	15.55	335 x 490 x 370
Розетка с крышкой, заземлением и пружинным зажимом	37064099	12	120	15.81	335 x 490 x 370
Переключатель проходной	37064020	12	120	13.76	335 x 475 x 300
Переключатель проходной с пружинным зажимом	37064120	12	120	12.59	335 x 475 x 300
Кнопка звонка	37064050	12	120	13.28	335 x 475 x 300
Кнопка звонка с пружиной зажимом	37064150	12	120	13.24	335 x 475 x 300
Кнопка управл. жалюзи	37064041	12	120	13.82	335 x 475 x 300
Кнопка управления жалюзи с пружинным зажимом	37064141	12	120	12.82	335 x 475 x 300
Выключатель одноклавишный + Розетка с крышкой и заземлением	37064202	6	60	13.67	335 x 490 x 370
Двойной выключатель + розетка с пружинным зажимом	37064207	6	60	13.70	335 x 490 x 370
Выключатель двухклавишный + Розетка	37064203	6	60	13.81	335 x 490 x 370
Двухклавишный выключатель + розетка с пружинным зажимом	37064208	6	60	13.80	335 x 490 x 370
Розетка с крышкой + Розетка с крышкой	37064201	6	60	13.70	335 x 490 x 370
Двойная влагозащищенная розетка с пружинным зажимом	37064206	6	60	14.03	335 x 490 x 370



Выключатель одноклавишный
36064001
10 AX, 250 V~
EN 60669-1
К-во шт/пакет / К-во шт/коробка - 12 / 120



Выключатель двухклавишный
36064003
10 AX, 250 V~
EN 60669-1
К-во шт/пакет / К-во шт/коробка - 12 / 120



Кнопка звонка
36064050
10 A, 250 V~
EN 60669-1
К-во шт/пакет / К-во шт/коробка - 12 / 120



Кнопка для таймера
36064004
10 A, 250 V~
EN 60669-1
К-во шт/пакет / К-во шт/коробка - 12 / 120



Кнопка управл. жалюзи
36064041
10 A, 250 V~
EN 60669-1
К-во шт/пакет / К-во шт/коробка - 12 / 120



Выключатель одноклавишный
проходной с пружинным зажимом
36064005
10 AX, 250 V~
EN 60669-1
К-во шт/пакет / К-во шт/коробка - 12 / 120



Переключатель проходной
36064020
10 AX, 250 V~
EN 60669-1
К-во шт/пакет / К-во шт/коробка - 12 / 120



Розетка с крышкой и заземлением
36064029
16 A, 250 V~
IEC 60884-1
К-во шт/пакет / К-во шт/коробка - 12 / 120



Выключатель одноклавишный +
Розетка с крышкой и заземлением
36064202
10 AX, 250 V~ / 16 A, 250 V~
EN 60669-1 / IEC 60884-1
К-во шт/пакет / К-во шт/коробка - 6 / 60



Выключатель двухклавишный +
Розетка
36064203
10 AX, 250 V~ / 16 A, 250 V~
EN 60669-1 / IEC 60884-1
К-во шт/пакет / К-во шт/коробка - 6 / 60



Розетка с крышкой + Розетка с
крышкой
36064201
16 A, 250 V~
IEC 60884-1
К-во шт/пакет / К-во шт/коробка - 6 / 60

Информация на упаковке

Влагозащищенная Серия IP55 Plus

	Код №	К-во шт/пакет	К-во шт/коробка	Вес брутто	м3
Выключатель одноклавишный	36064001	12	120	14.00	335 x 475 x 300
Выключатель одноклавишный с пружинным зажимом	36064101	12	120	12.83	335 x 475 x 300
Выключатель двухклавишный	36064003	12	120	14.06	335 x 475 x 300
Выключатель двухклавишный с пружинным зажимом	36064103	12	120	13.06	335 x 475 x 300
Кнопка для таймера	36064004	12	120	13.52	335 x 475 x 300
Кнопка для таймера с пружинным зажимом	36064104	12	120	13.52	335 x 475 x 300
Выключатель одноклавишный проходной с пружинным зажимом	36064005	12	120	14.00	335 x 475 x 300
Выключатель проходной с захватами	36064105	12	120	13.07	335 x 475 x 300
Розетка с крышкой и заземлением	36064029	12	120	15.82	335 x 490 x 370
Розетка с крышкой, заземлением и пружинным зажимом	36064099	12	120	19.28	335 x 490 x 370
Переключатель проходной	36064020	12	120	14.00	335 x 475 x 300
Переключатель проходной с пружинным зажимом	36064120	12	120	12.83	335 x 475 x 300
Кнопка звонка	36064050	12	120	13.52	335 x 475 x 300
Кнопка звонка с пружиной зажимом	36064150	12	120	13.48	335 x 475 x 300
Кнопка управл. жалюзи	36064041	12	120	14.06	335 x 475 x 300
Кнопка управления жалюзи с пружинным зажимом	36064141	12	120	13.06	335 x 475 x 300
Выключатель одноклавишный + Розетка с крышкой и заземлением	36064202	6	60	13.92	335 x 490 x 370
Двойной выключатель + розетка с пружинным зажимом	36064207	6	60	13.95	335 x 490 x 370
Выключатель двухклавишный + Розетка	36064203	6	60	14.06	335 x 490 x 370
Двухклавишный выключатель + розетка с пружинным зажимом	36064208	6	60	14.05	335 x 490 x 370
Розетка с крышкой + Розетка с крышкой	36064201	6	60	15.81	335 x 490 x 370
Двойная влагозащищенная розетка с пружинным зажимом	36064206	6	60	14.28	335 x 490 x 370

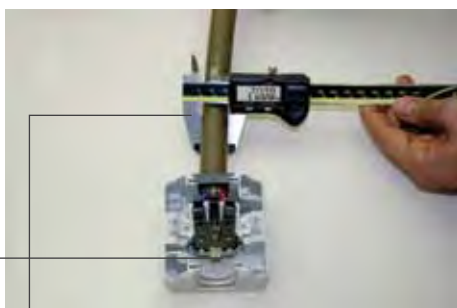
Технические особенности



Для крепления и демонтажа лицевой панели нет необходимости выкручивать винт полностью, достаточно повернуть винт на 1 оборот и сдвинуть металлическую пластину.



Место для подключения заземляющего провода



Соединение с кабель каналом диаметром до $\varnothing 20$ мм

Механизм плотно удерживается в корпусе



Готовое параллельное подсоединение механизмов розеток

Достаточно места для прохождения кабеля под механизмом



По вашему желанию изделия комплектуются пружинным или винтовым креплением провода

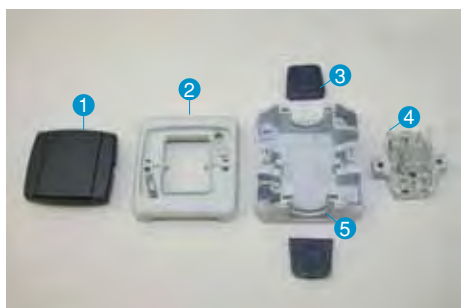


Винтовой зажим



Пружинный зажим

Комплектация и материалы для выключателей и розеток.



1. Кнопка	ABS
2. Рамка	PP (полипропилен)
3. Уплотнитель	PVC (поливинилхлорид)
4. Механизм	PA6 / PC (полиамид) / (поликарбонат)
5. Корпус	PP (полипропилен)



1. Лицевая панель	ABS
2. Рамка	PP (полипропилен)
3. Уплотнитель	PVC (поливинилхлорид)
4. Механизм	PA6 / PC (полиамид) / (поликарбонат)
5. Корпус	PP (полипропилен)

Отличия между IP44 и IP55



IP44

- Защита от брызг, падающих в любом направлении
- Защита от частиц более 1мм.

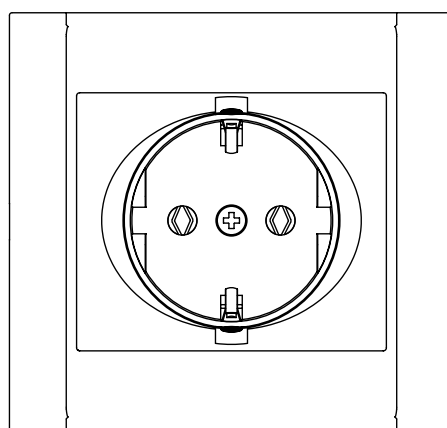
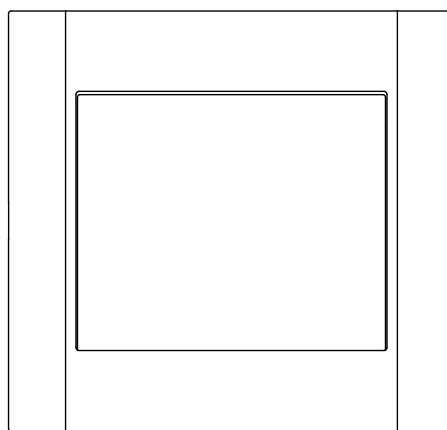
IP55

- Защита от водяных струй с любого направления
- Пылезащищенное исполнение




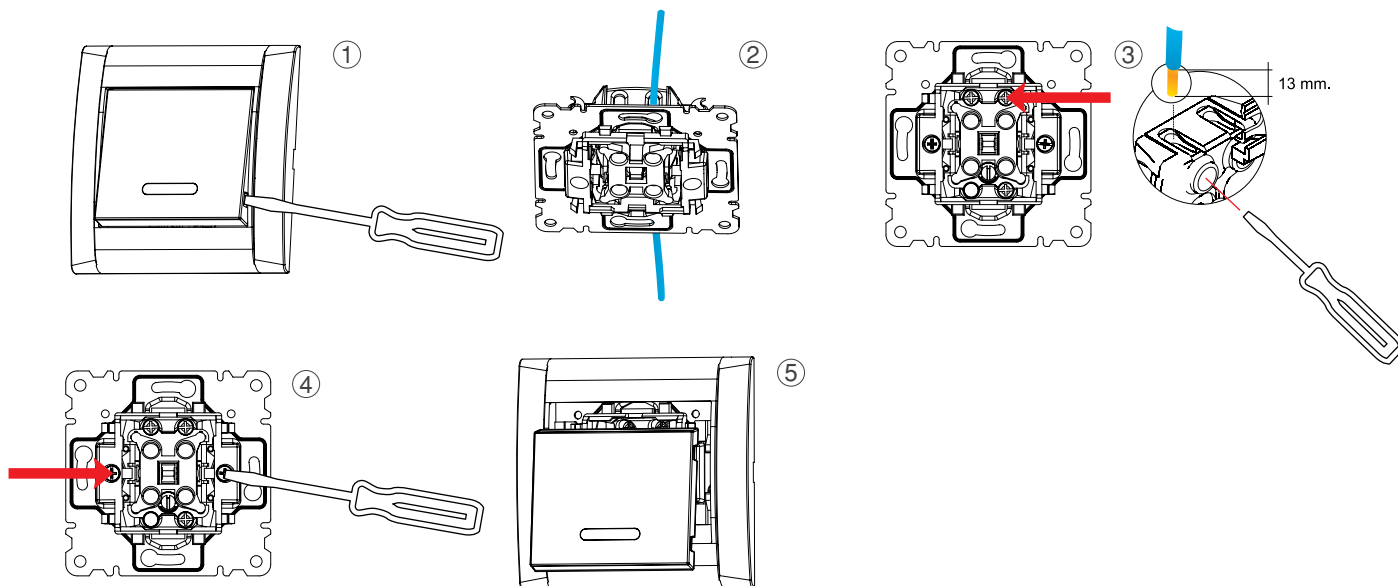
Техническая информация

- Монтаж выключателей и розеток
- Схемы соединений



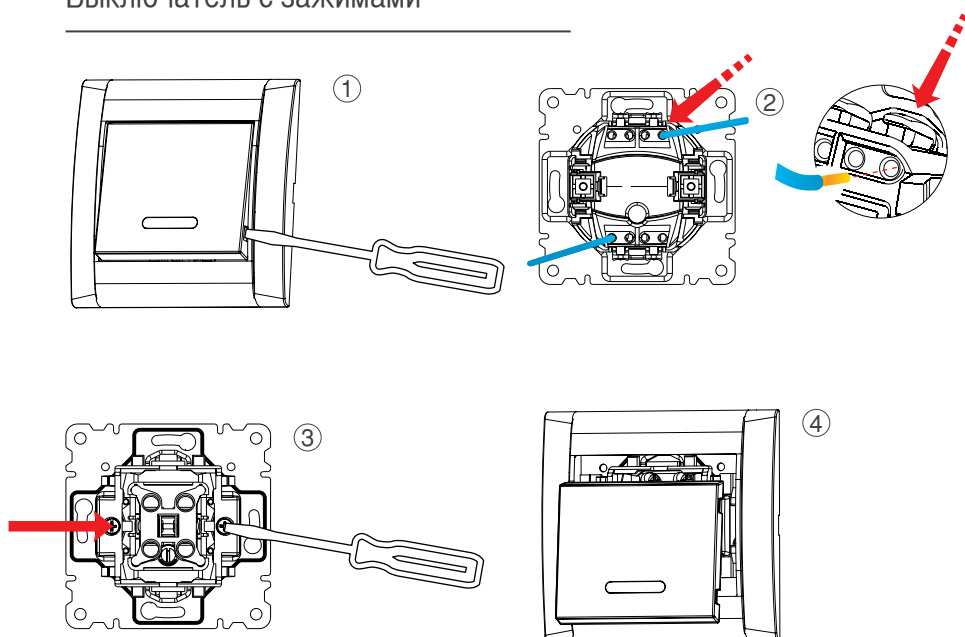
Выключатель одноклавишный

 Перед началом монтажа отключить питание сети.



- ① Снять клавишу при помощи отвертки.
- ② Вставить провода в клеммы
- ③ Затянуть винты крепления кабеля
- ④ Вставьте выключатель в монтажную коробку и закрутите винты крепления лапок
- ⑤ Вставить рамку и клавишу на место.


Выключатель с зажимами

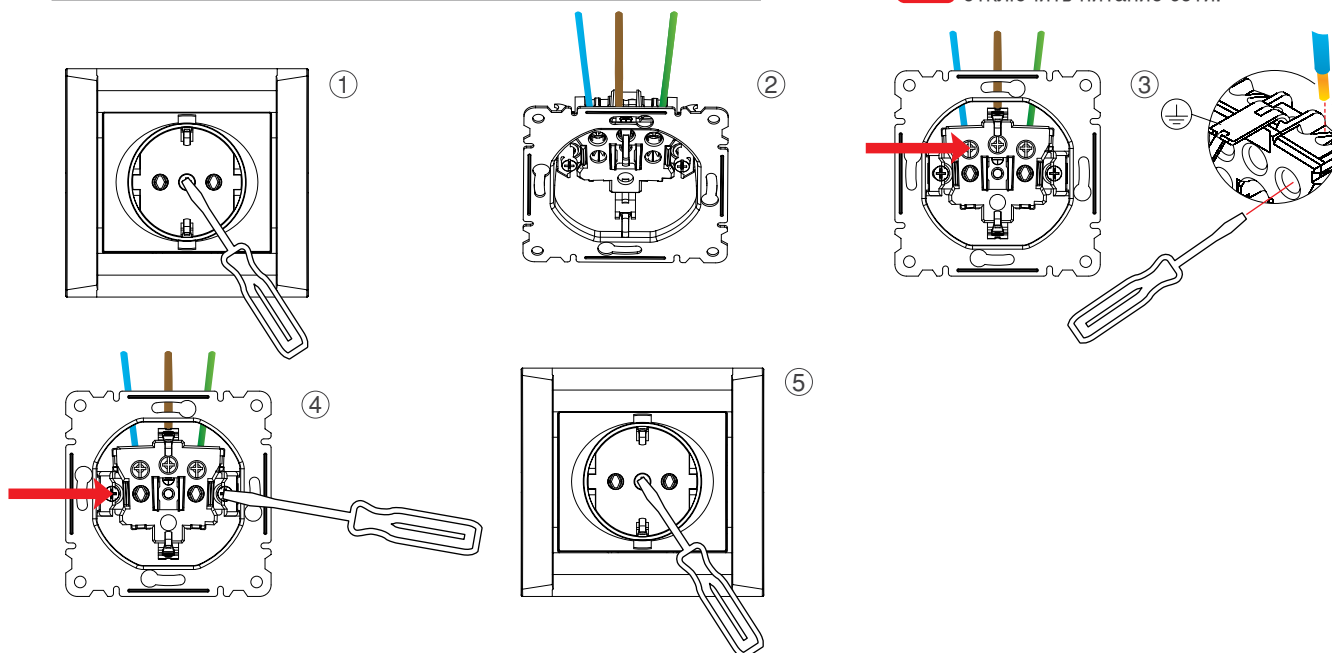


- ① Снять клавишу, а затем рамку при помощи отвертки.
- ② Вставить провода в клеммы
- ③ Затянуть крепежные винты и зафиксировать изделие на стене.
- ④ Вставить рамку и клавишу на место.

Примечание: Для изделий с розеткой использовать одножильный кабель. Оголить кабель до требуемой длины и выполнить монтаж.

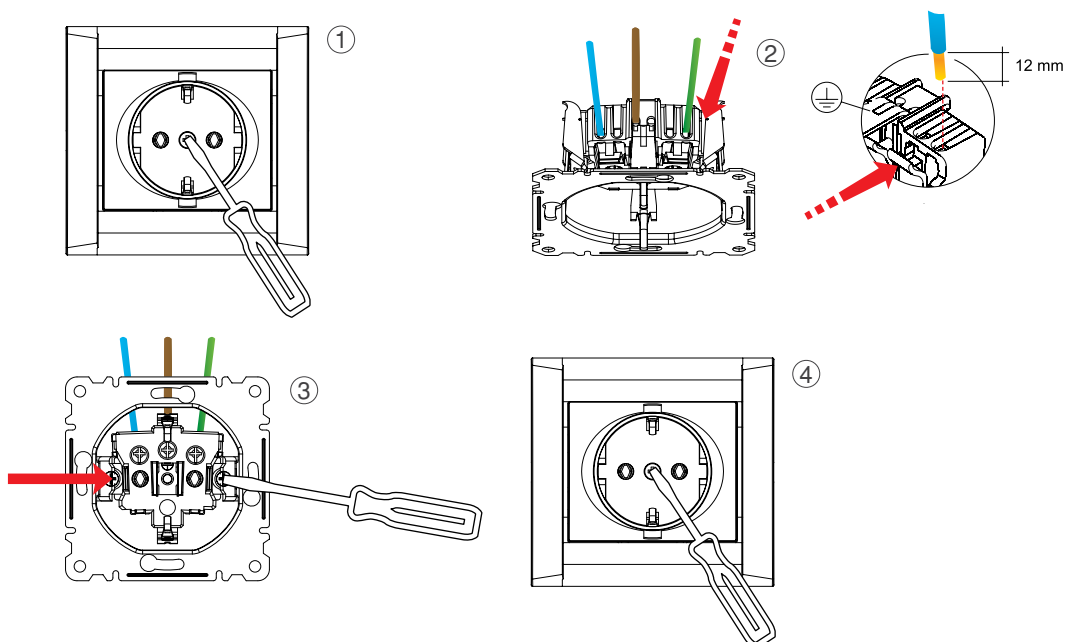
Розетка с винтовым креплением провода

 Перед началом монтажа отключить питание сети.



- ① Снять клавишу, а затем рамку при помощи отвертки.
- ② Вставить провода в клеммы
- ③ Затянуть винты крепления кабеля
- ③ Вставить выключатель в монтажную коробку и закрутите винты крепления лапок
- ④ Установив рамку и панель закрутите винт

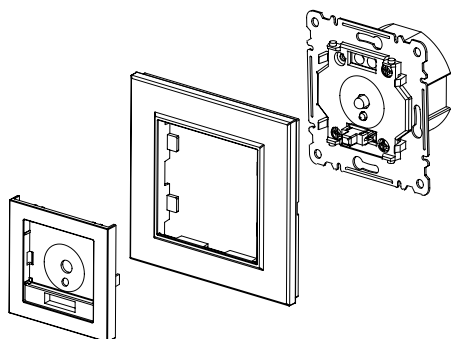
Розетка с пружинным креплением провода



- ① Снять клавишу, а затем рамку при помощи отвертки.
- ② Вставить провода в клеммы
- ③ Вставьте выключатель в монтажную коробку и закрутите винты крепления лапок
- ④ Установив рамку и панель закрутите винт

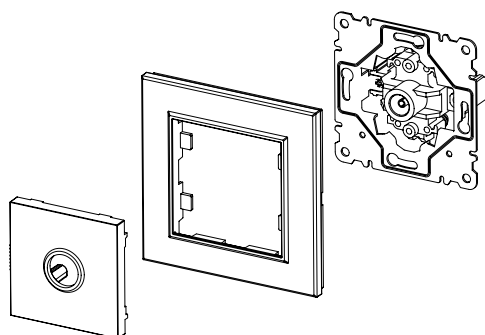
Примечание: Для изделий с розеткой использовать одножильный кабель. Оголить кабель до требуемой длины и выполнить монтаж.

Аварийный источник света



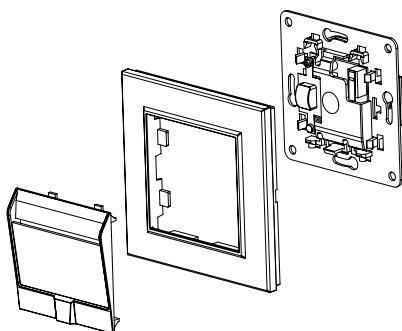
- ① Снимите панель и рамку
- ② Вставьте провод в контакты соблюдая маркировку L и N и затяните контакты
- ③ Установите устройство в монтажную коробку
- ④ Установите рамку и панель

Розетка TV



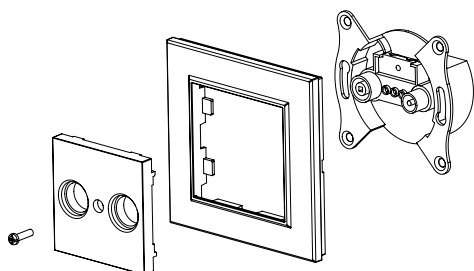
- ① Снимите панель и рамку
- ② Подключите антенный кабель затянув винтами
- ③ Установите розетку в монтажную коробку
- ④ Установите рамку и панель

Карточный выключатель без задержки отключения



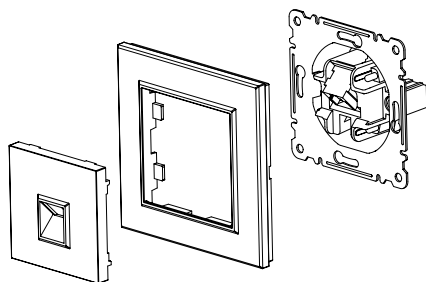
- ① Снимите панель и рамку
- ② Установите провода в контакты и затяните винты
- ③ Установите механизм в монтажную коробку
- ④ Установите рамку и панель

Розетка TV-Sat / Розетка TV-Radio



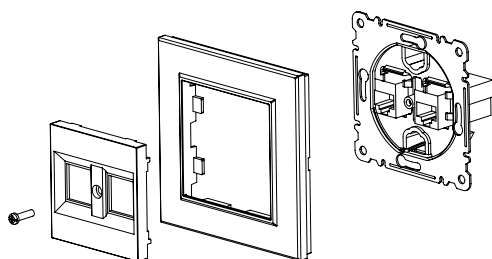
- ① Снимите панель и рамку открутив винт
- ② Подсоедините кабель с помощью винтов
- ③ Установите устройство в монтажную коробку закрепив устройство
- ④ Установите рамку и панель закрепив винтом.

Розетка TF Евро



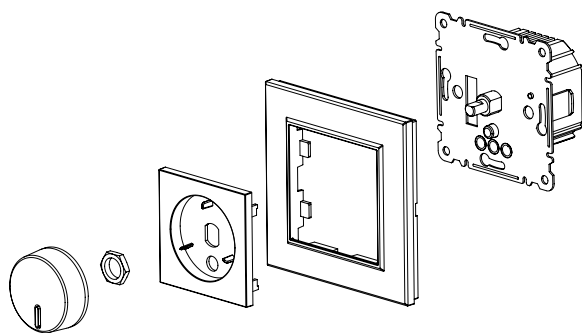
- ① Снимите панель и рамку
- ② Подключите телефонный кабель к контактам
- ③ Установите розетку в монтажную коробку
- ④ Установите рамку и панель

Розетка комп. двойная



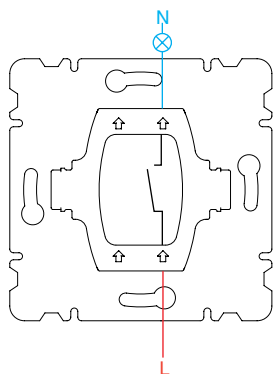
- ① Снимите панель и рамку открутив винт
- ② Подсоедините кабель к контактам
- ③ Установите розетку в монтажную коробку
- ④ Установите рамку и панель закрепив винтом

Диммер / Звукорегулятор

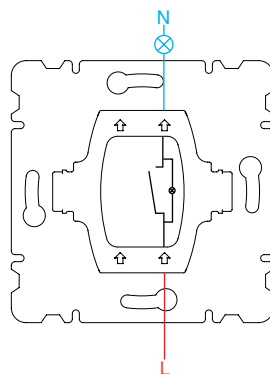


- ① Снимите рукоятку, отверните гайку и снимите панель и рамку
- ② Подключите провода согласно маркировке в инструкции
- ③ Установите устройство в монтажную коробку
- ④ Установите рамку и панель и закрепите гайкой, установите рукоятку

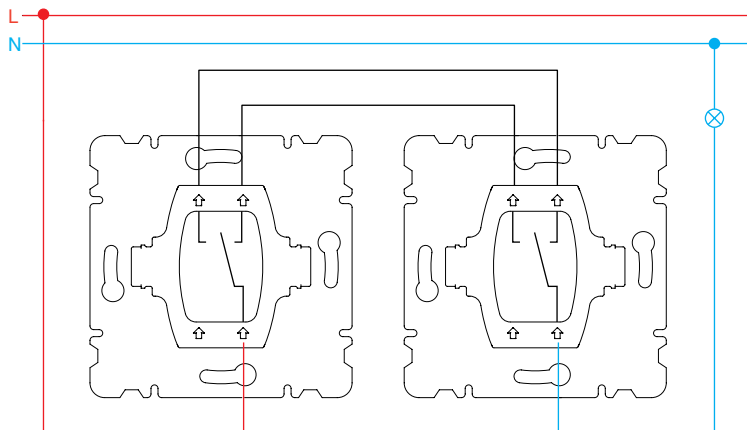
Выключатель одноклавишный



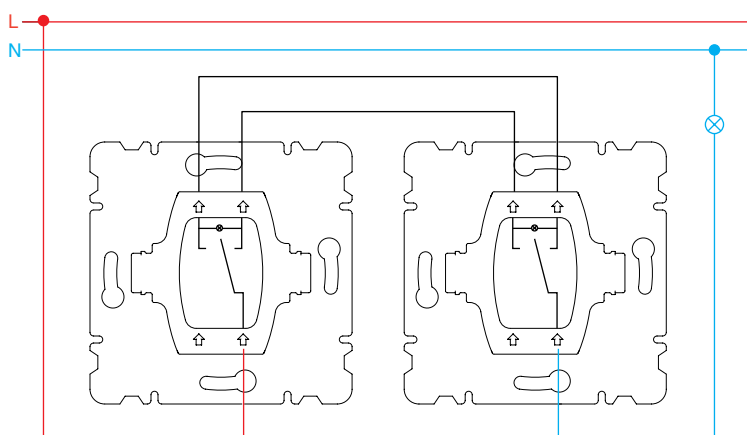
Выключатель одноклавишный с подсветкой



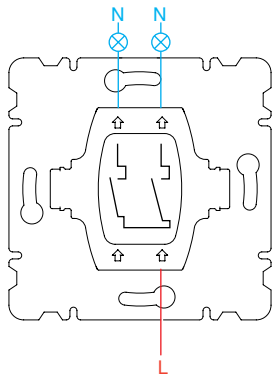
Выключатель одноклавишный проходной



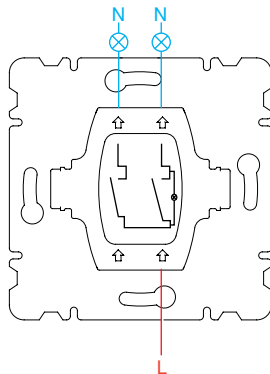
Выключатель одноклавишный проходной с подсветкой



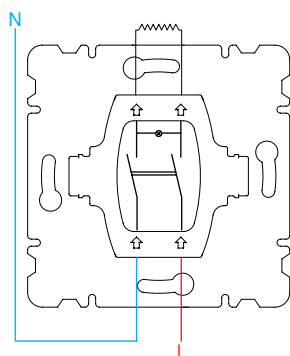
Выключатель двухклавишный



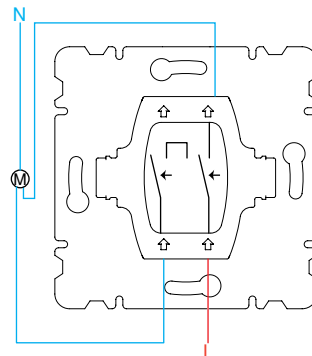
Выключатель двухклавишный с подсветкой



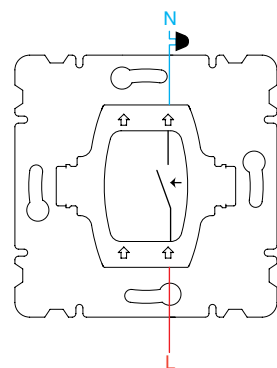
Выключатель однофазный (силовой)



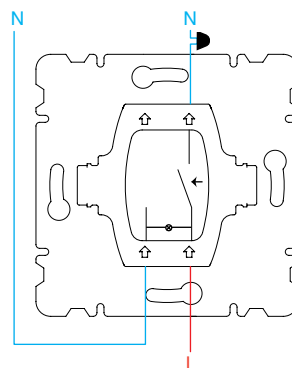
Кнопка управл. жалюзи



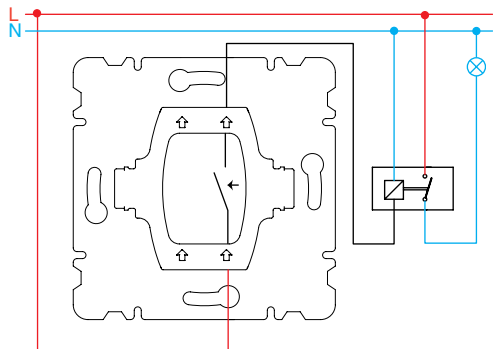
Кнопка звонка



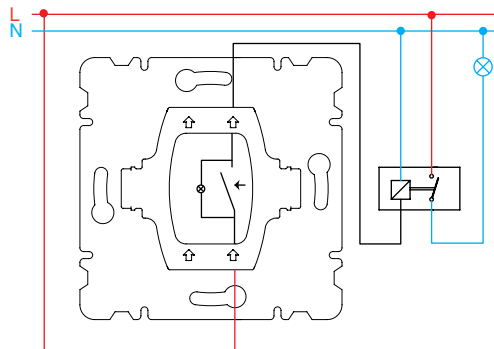
Кнопка звонка с подсветкой 12V / 220 V



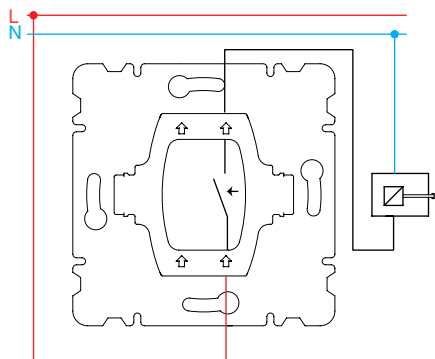
Кнопка для таймера



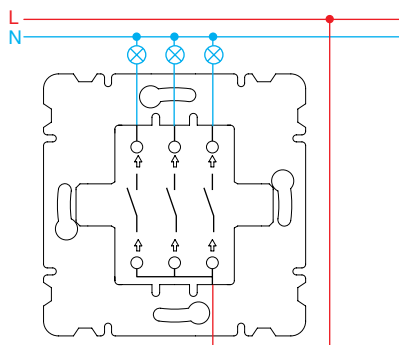
Кнопка для таймера с подсветкой /
Карточный выключатель без задержки отключения



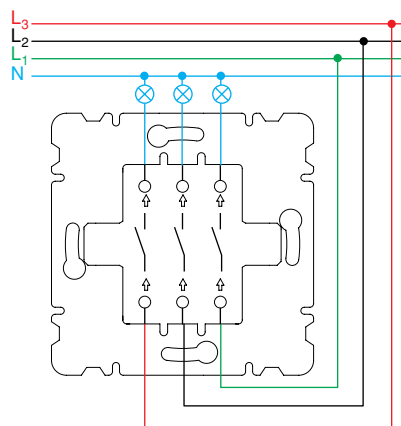
Кнопка автоматического открывания двери



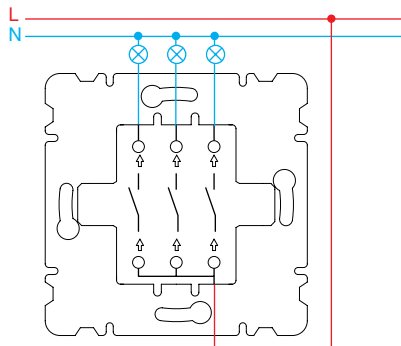
Выключатель трёхклавишный 1 вход 3 выхода



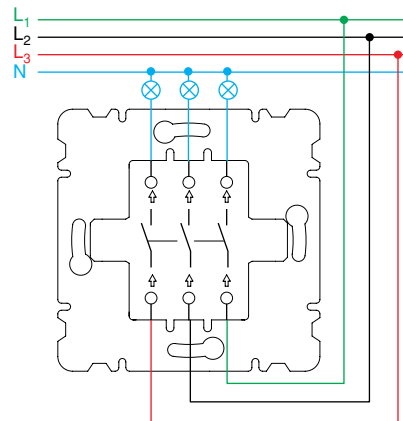
Выключатель трёхклавишный 3 входа 3 выхода



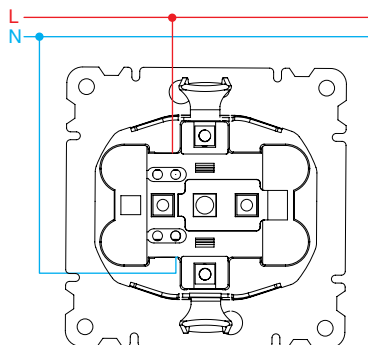
Выключатель одноклавишный 1 вход 3 выхода



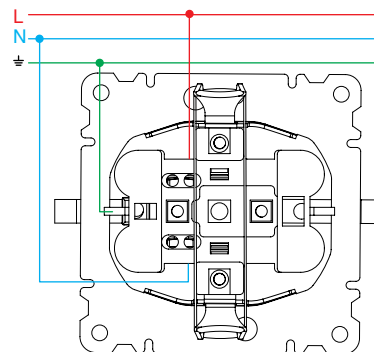
Выключатель одноклавишный 3 входа 3 выхода



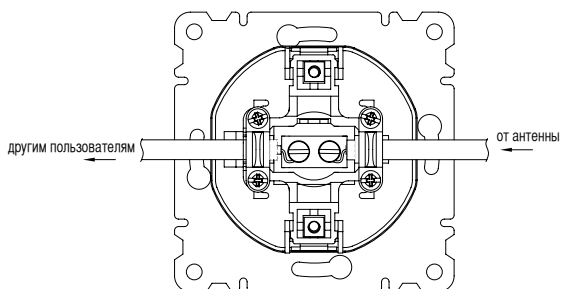
Розетка 2-я без заземления



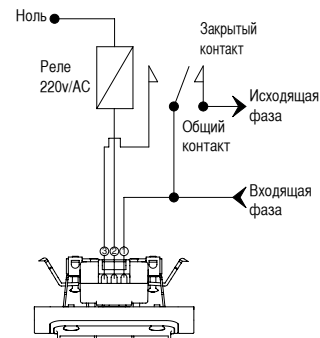
Розетка 2-я с заземлением



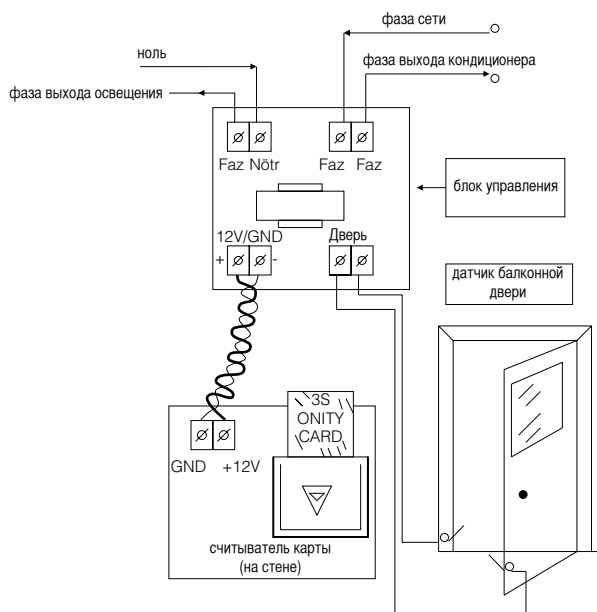
Розетка TV проходная (Female)



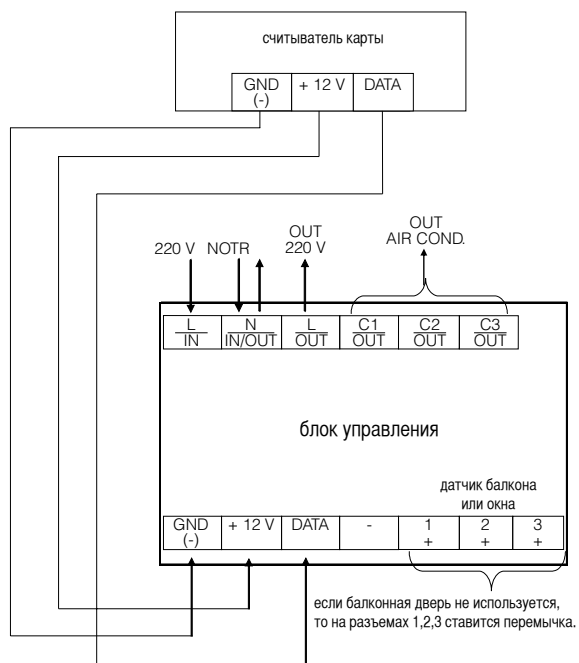
Устройство вызова (звонок)



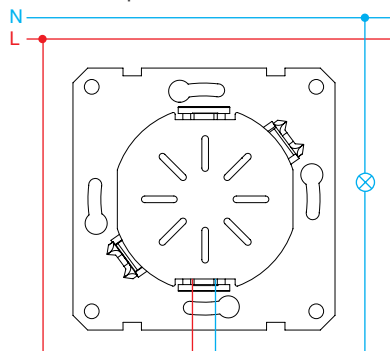
Карточный выключатель для электромагнитной карты



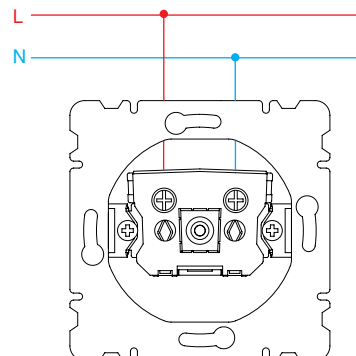
Карточный выключатель для радиочастотной карты



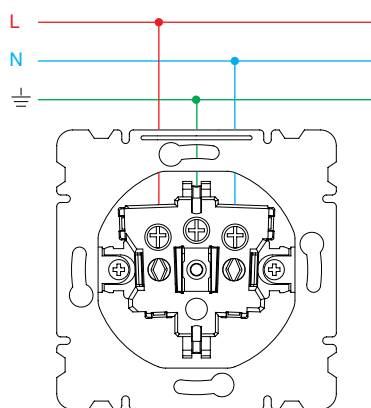
Диммер с дистанционным управлением
300 W Устройства



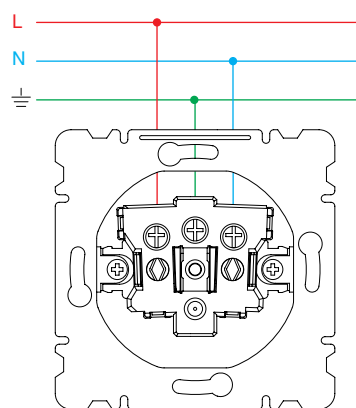
Розетка без заземления



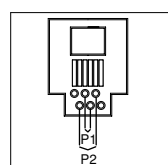
Розетка с заземлением



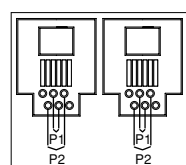
Розетка UPS



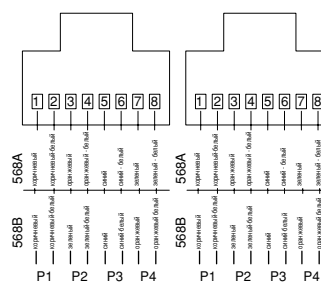
Розетка TF Евро



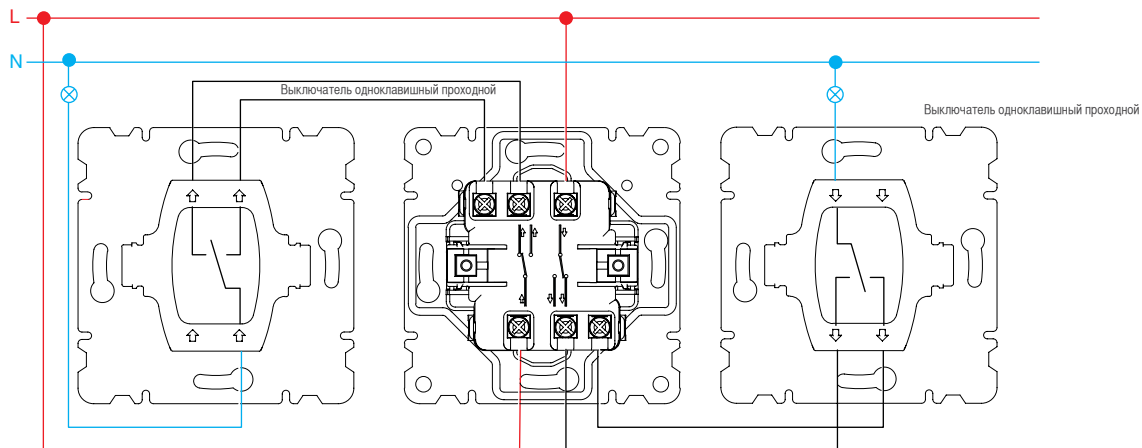
Розетка TF Евро двойная



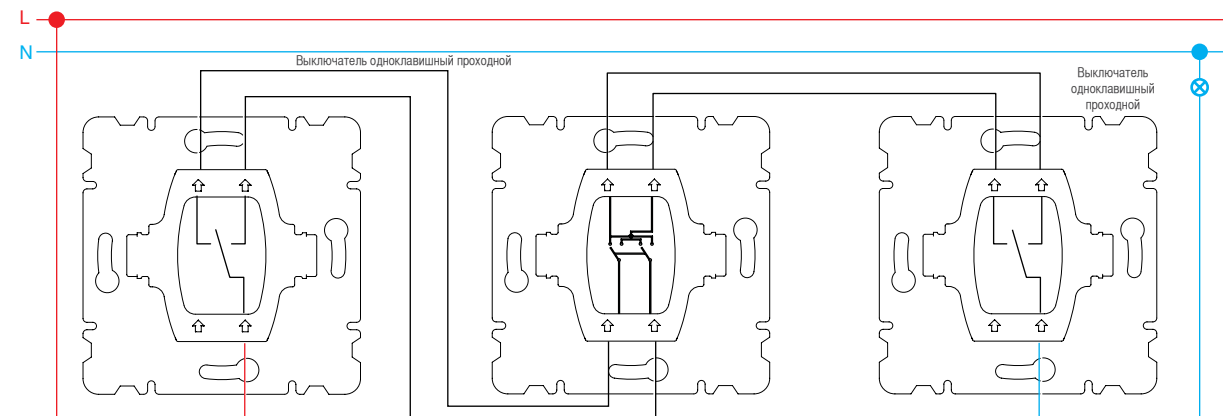
Розетка компьютерная двойная



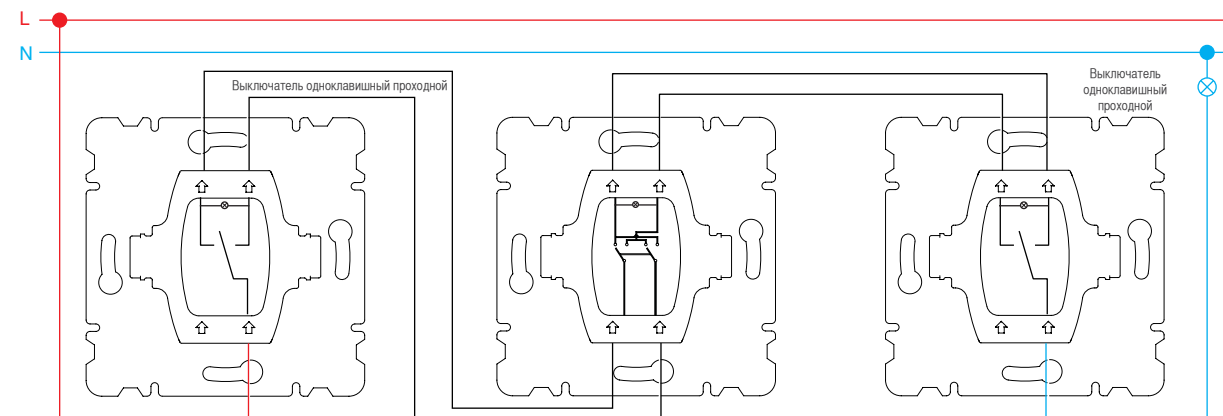
Выключатель двухклавишный проходной



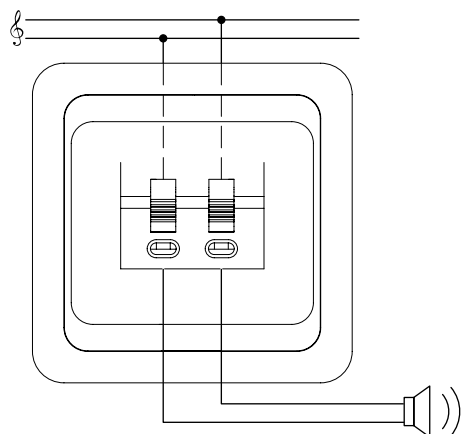
Переключатель проходной (между проходными выключателями)



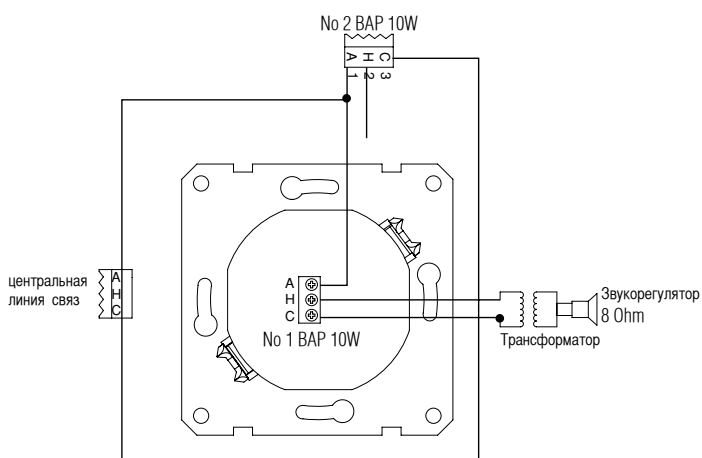
Переключатель проходной с подсветкой (между проходными выключателями)



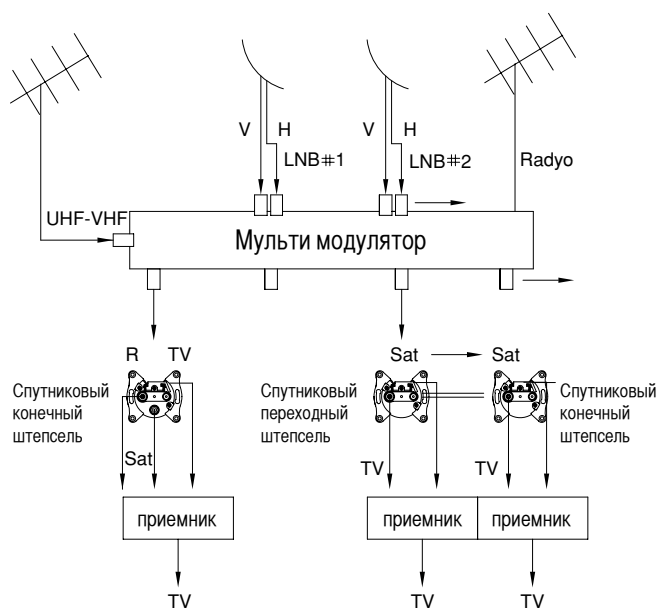
Розетка HI-FI



Регулятор звуковой трансляции

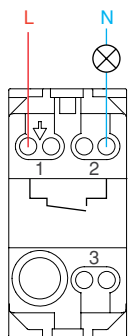


Розетка TV- Sat./ розетка-SAT / Розетка TV

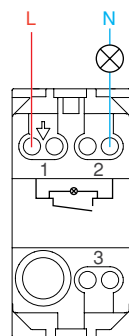


Модульные Серии

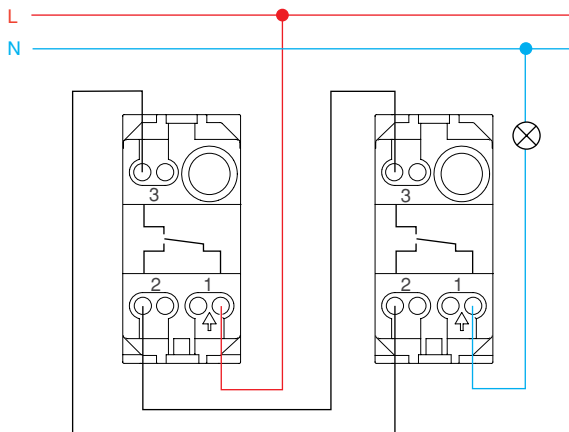
Выключатель одноклавишный



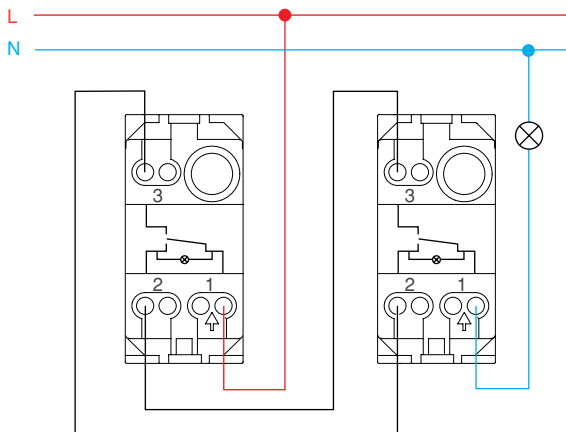
Выключатель одноклавишный с подсветкой



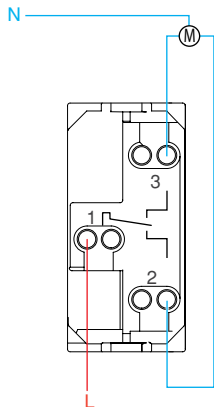
Выключатель одноклавишный проходной



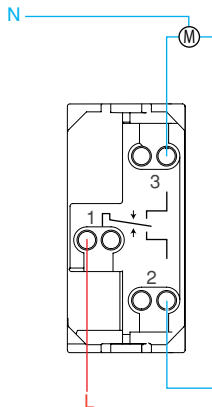
Выключатель одноклавишный проходной с подсветкой



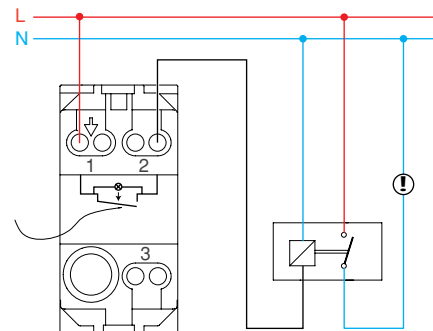
Кнопка управления жалюзи



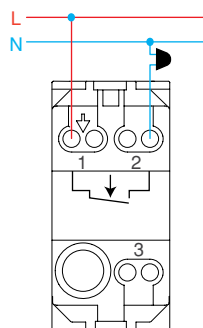
Кнопка управл. жалюзи



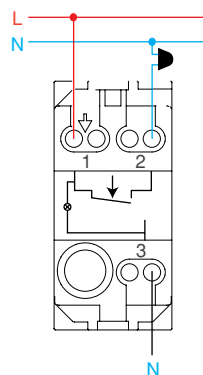
выключатель со шнуром



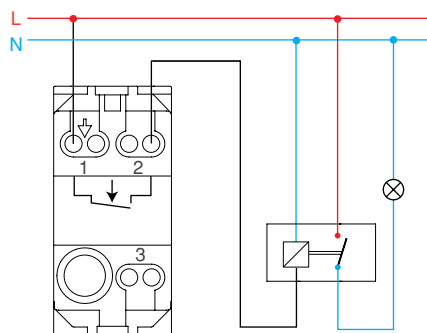
Кнопка звонка



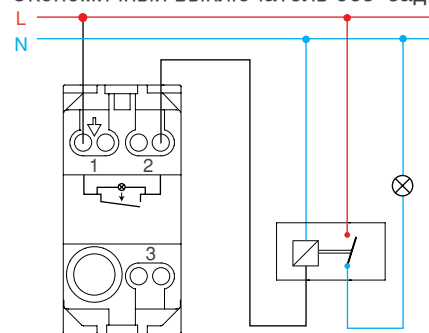
Кнопка звонка с подсветкой 12V / 120V



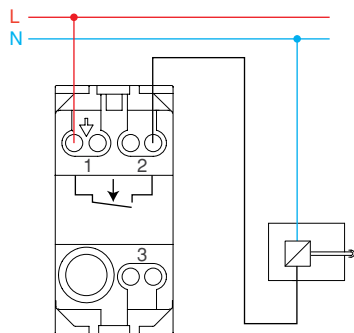
Кнопка для таймера



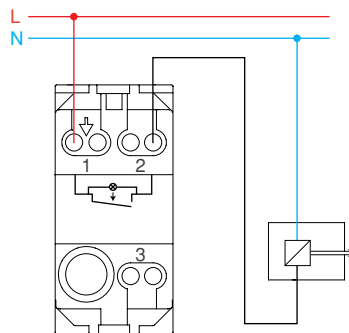
Кнопка для таймера с подсветкой /
Экономичный выключатель без задержки отключения



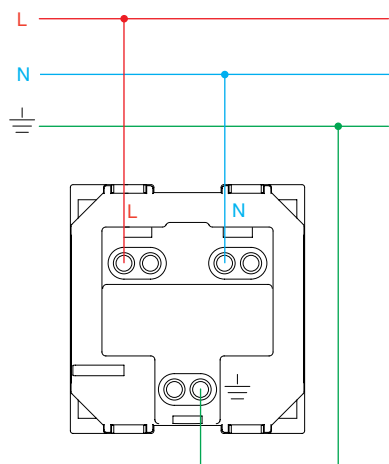
Кнопка автоматического открывания двери



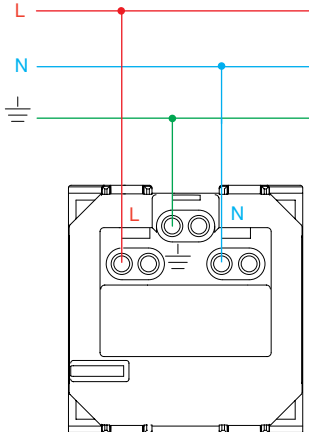
Кнопка автоматического открывания двери с подсветкой



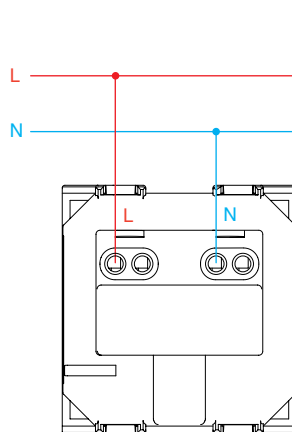
Розетка с заземлением



Розетка UPS

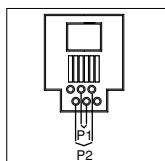


Розетка без заземления

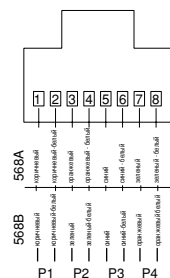


Модульные Серии

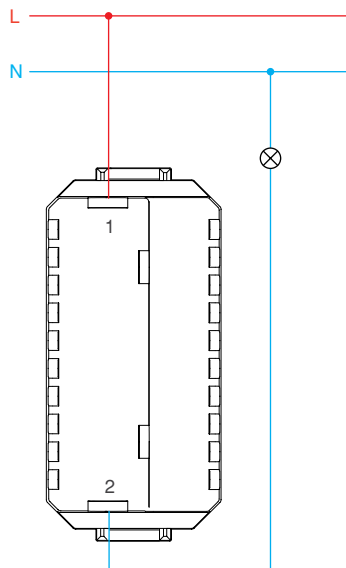
Розетка TF Евро



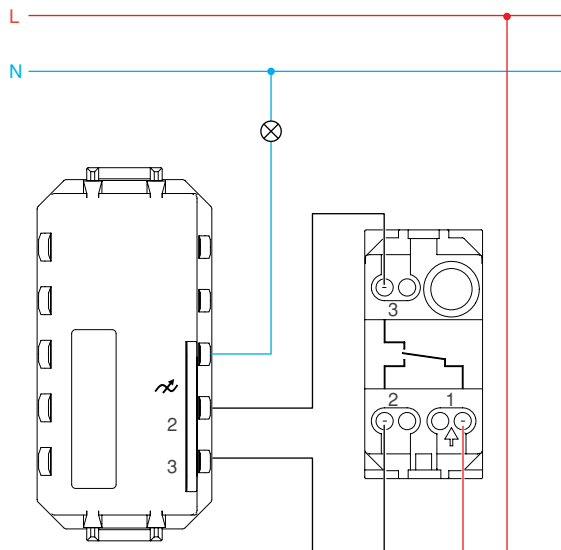
Розетка компьютерная двойная



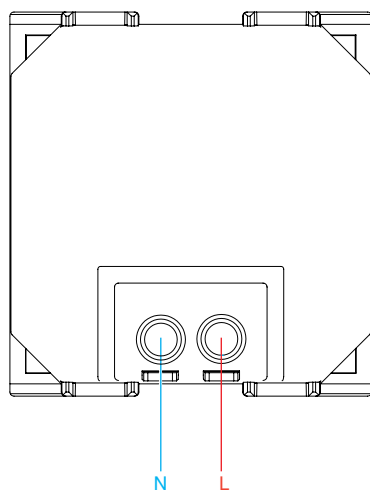
Диммер

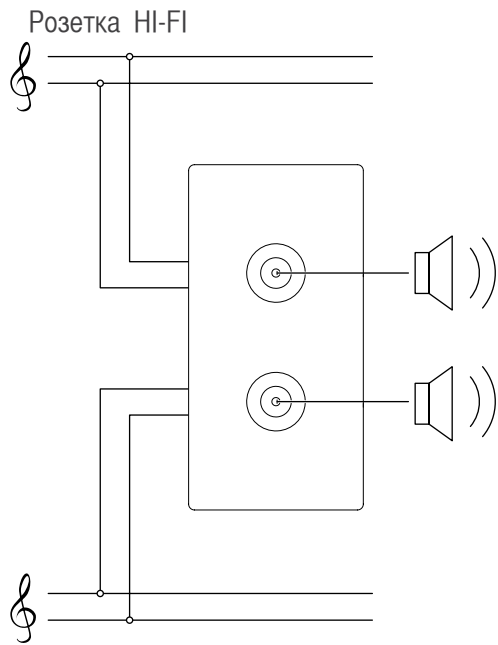


проходной диммер

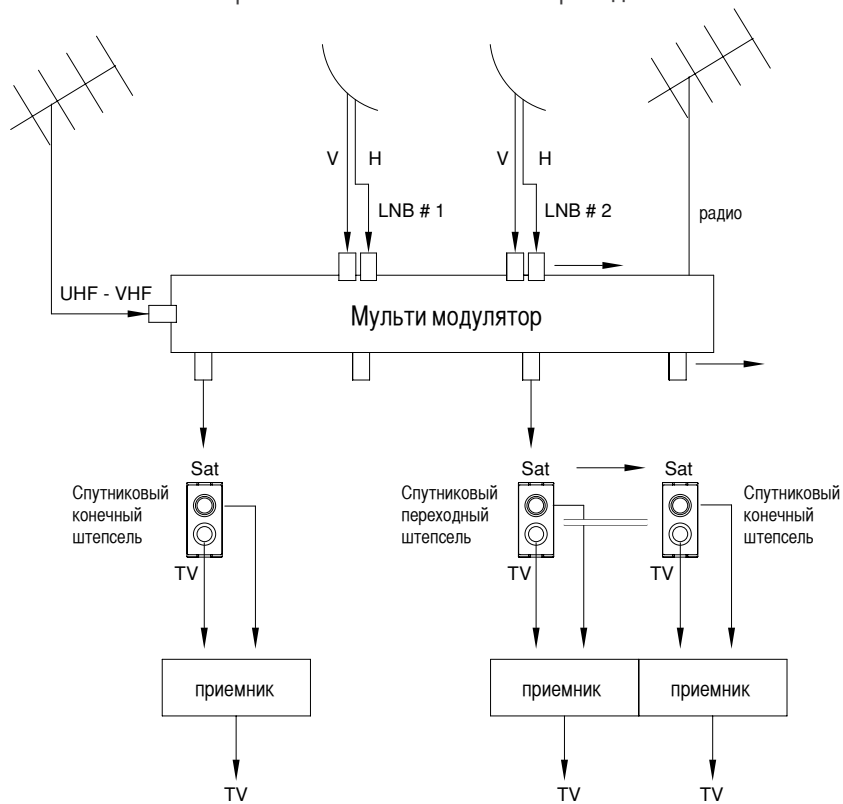


Звукорегулятор





Розетка TV- Sat. / розетка-SAT / Розетка TV проходная





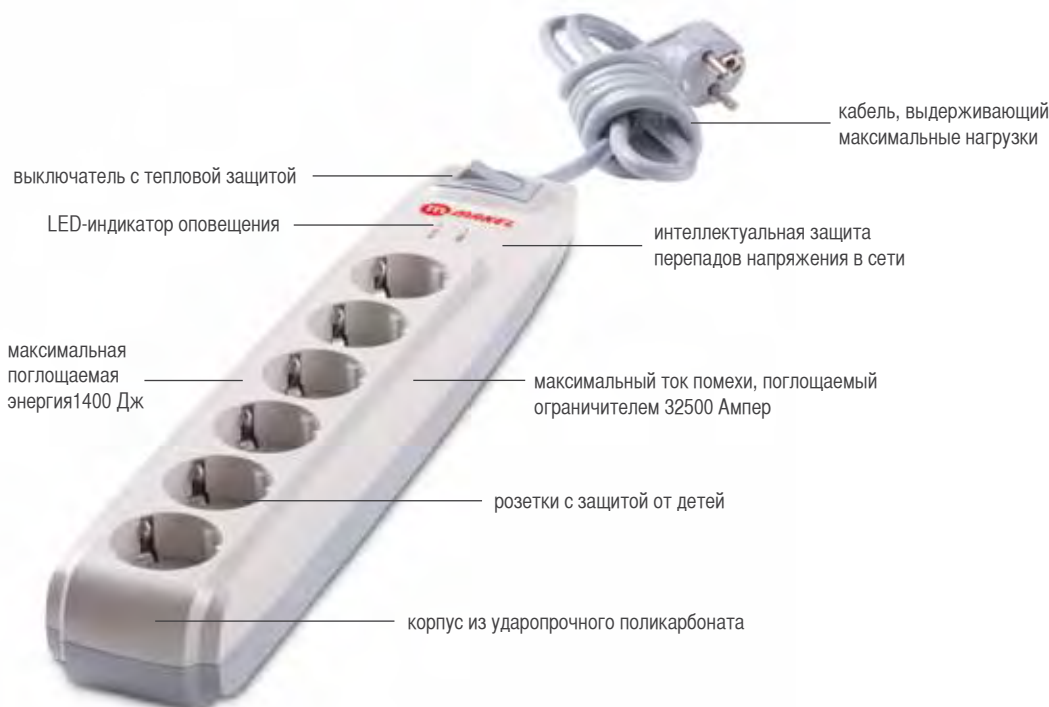
Удлинитель и колодки



Удлинитель с сетевым фильтром

Надежная защита от кратковременных импульсных скачков напряжения в электрической сети жилых и офисных помещений...

Электрические и электронные приборы могут повредиться из-за мгновенного перенапряжения в сети (попадание молнии, кратковременное увеличение напряжения в сети, и т.д.), и вы можете не заметить данное обстоятельство вплоть до выхода из строя вашего электроприбора. Розетки с защитой от перенапряжения Makel обеспечат защиту таких электрических приборов, как холодильник, стиральная машина, электрическая печь, ЖК-плазма ТВ, компьютер, музыкальная система и видео-проигрыватель от вредного воздействия удара молнии и мгновенных перепадов напряжения в сети.



удлинитель с сетевым фильтром

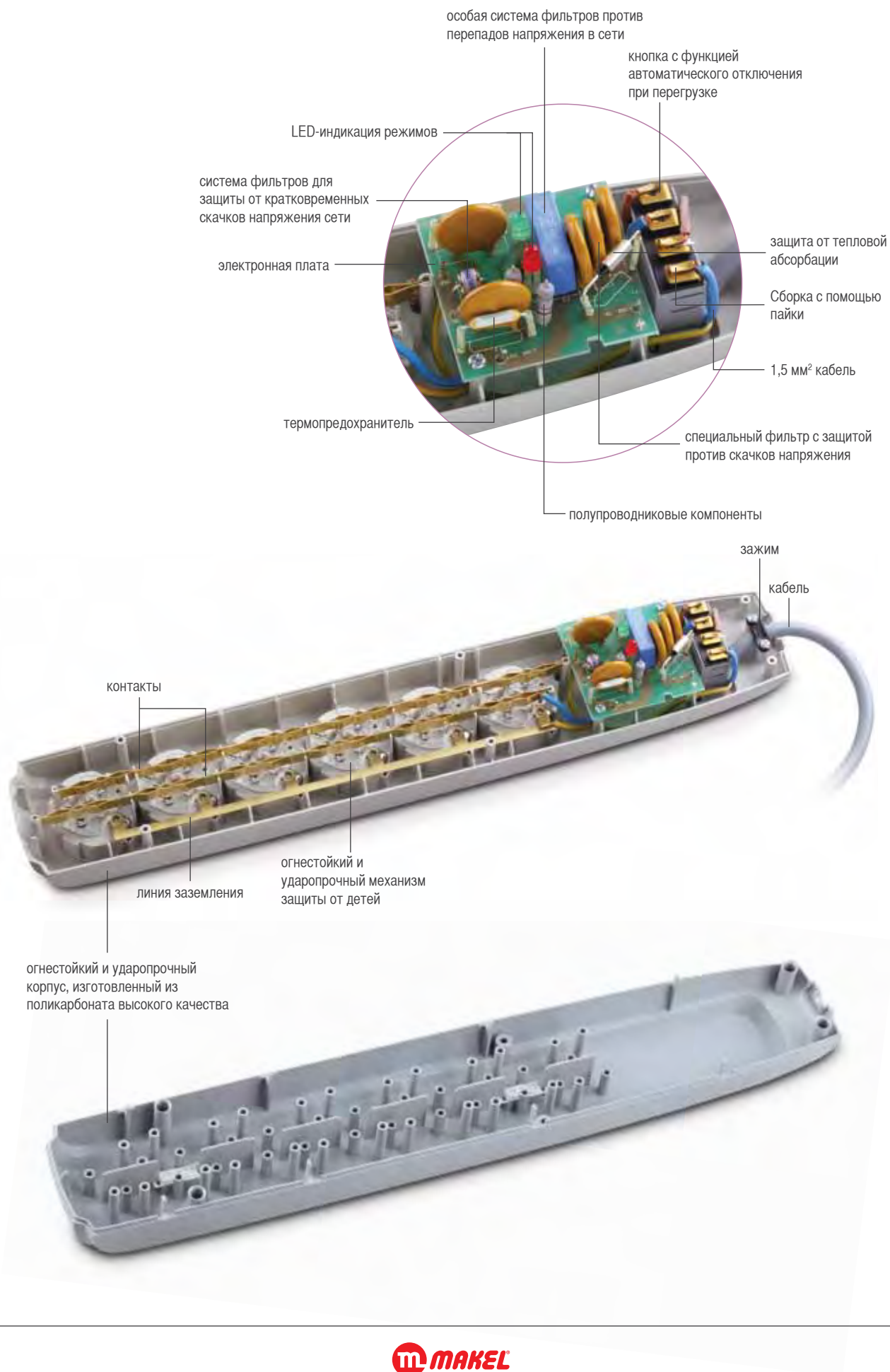
25064200

16 A, 250 V~

TS EN 61643 - 11

К-во шт/пакет / К-во шт/коробка - 1 / 6

Конструкция



Удлинитель и штепсельные колодки предлагают качественные и удобные решения для одновременного использования нескольких электрических и электронных приборов.

Удлинитель Makel объединяют в себе качество, надежность, функциональность и богатый выбор продукции. Удлинители с заземлением, без заземления, модели ЭКО, модели с UPS, обеспечат пользователю удобство и долговечность в эксплуатации. Длина шнура может составлять 2,3,5,7,10 и 15 метров.



- Широкий ассортимент изделий с клеммой (без кабеля) и с кабелем.
- Внутренняя конструкция из огнеупорного термопластика.
- Корпус контакта из негорючей пластмассы.
- Усиленный корпус, стойкий к ударам.
- Не содержит галогена.

выбор продукции



3Гн Удлинитель с заземлением и выключателем



3Гн Удлинитель с заземлением



3Гн Удлинитель UPS с заземлением и выключателем

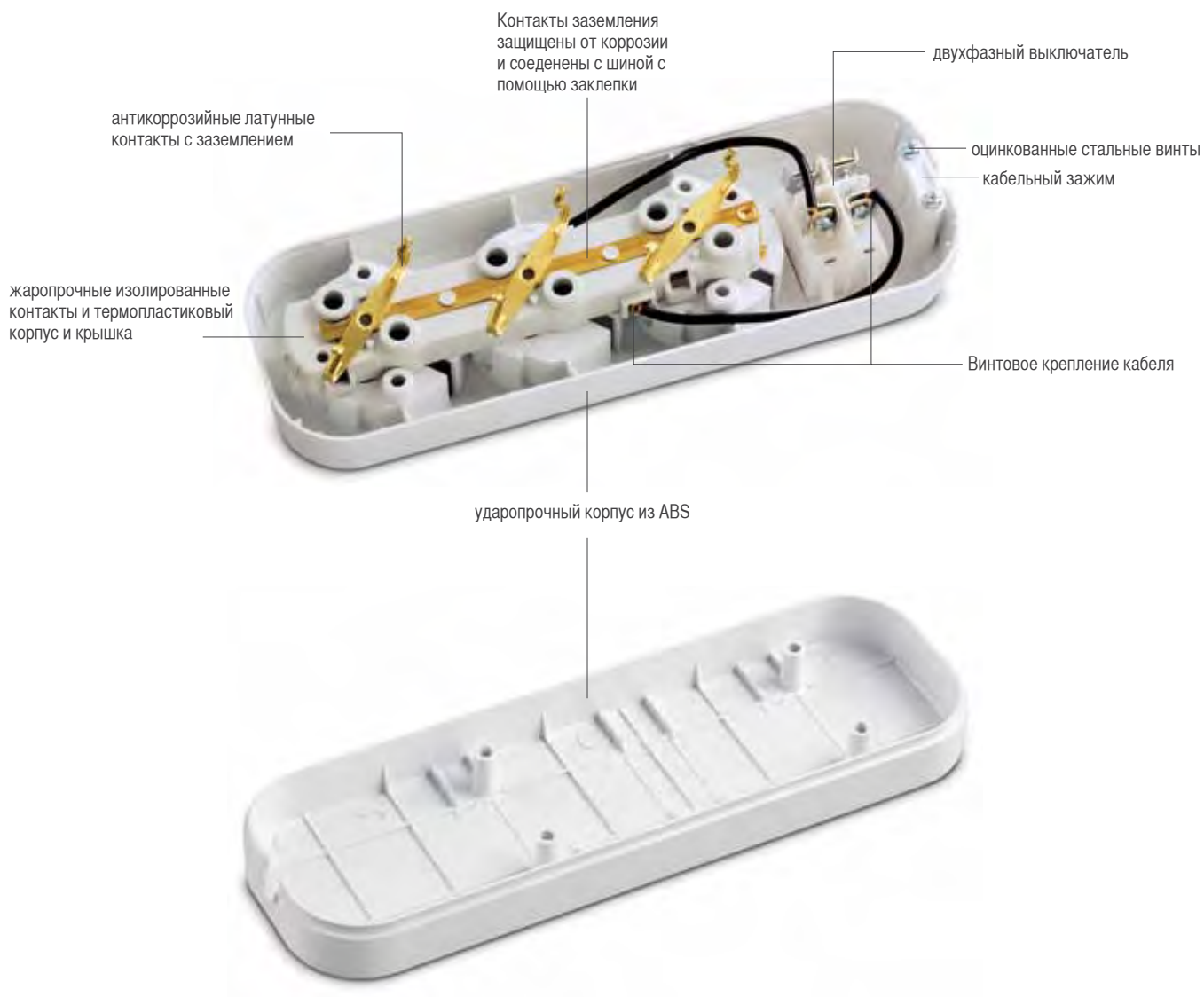


4гн. Удлинитель без заземления



4Гн Колодка с заземлением

Конструкция



Удлинитель с заземлением



Колодка 2гн. с заземлением

MGP111

16 A, 250 V~

IEC 60884-1

К-во шт/пакет / К-во шт/коробка - 20 / 80



Удлинитель 2гн. с заземлением

MGP112 - 2m К-во шт/пакет / К-во шт/коробка - 12 / 48

MGP512 - 2m 3*1.5 К-во шт/пакет / К-во шт/коробка - 12 / 48

MGP113 - 3m К-во шт/пакет / К-во шт/коробка - 12 / 48

MGP513 - 3m 3*1.5 К-во шт/пакет / К-во шт/коробка - 12 / 48

MGP114 - 5m К-во шт/пакет / К-во шт/коробка - 12 / 24

MGP514 - 5m 3*1.5 К-во шт/пакет / К-во шт/коробка - 12 / 24

MGP117 - 7m К-во шт/пакет / К-во шт/коробка - 12 / 24

MGP118 - 10m К-во шт/пакет / К-во шт/коробка - 12 / 24

MGP119 - 15m К-во шт/пакет / К-во шт/коробка - 10 / 20

16 A, 250 V~

IEC 60884-1



Колодка 3гн. с заземлением

MGP131

16 A, 250 V~

IEC 60884-1

К-во шт/пакет / К-во шт/коробка - 15 / 60



Колодка 3гн. UPS с заземлением

MGP135

16 A, 250 V~

IEC 60884-1

К-во шт/пакет / К-во шт/коробка - 15 / 60

Удлинитель с заземлением



Удлинитель 3гн. с заземлением

MGP132 - 2m К-во шт/пакет / К-во шт/коробка - 12 / 48
MGP532 - 2m 3*1.5 К-во шт/пакет / К-во шт/коробка - 12 / 48
MGP133 - 3m К-во шт/пакет / К-во шт/коробка - 12 / 48
MGP533 - 3m 3*1.5 К-во шт/пакет / К-во шт/коробка - 12 / 36
MGP134 - 5m К-во шт/пакет / К-во шт/коробка - 12 / 24
MGP534 - 5m 3*1.5 К-во шт/пакет / К-во шт/коробка - 12 / 24
MGP137 - 7m К-во шт/пакет / К-во шт/коробка - 12 / 24
MGP138 - 10m К-во шт/пакет / К-во шт/коробка - 12 / 24
MGP538 - 10m 3*1.5 К-во шт/пакет / К-во шт/коробка - 12 / 24
MGP139 - 15m К-во шт/пакет / К-во шт/коробка - 10 / 20
16 A, 250 V~
IEC 60884-1



Удлинитель 3гн. UPS с заземлением

MGP136 - 2m
16 A, 250 V~
IEC 60884-1
К-во шт/пакет / К-во шт/коробка - 12 / 48



Колодка 4гн. с заземлением

MGP151
16 A, 250 V~
IEC 60884-1
К-во шт/пакет / К-во шт/коробка - 20 / 80



Колодка 4гн. UPS с заземлением

MGP155
16 A, 250 V~
IEC 60884-1
К-во шт/пакет / К-во шт/коробка - 20 / 80

Удлинитель с заземлением



Удлинитель 4гн. с заземлением

MGP152 - 2m К-во шт/пакет / К-во шт/коробка - 12 / 48
MGP552 - 2m 3*1.5 К-во шт/пакет / К-во шт/коробка - 12 / 24
MGP153 - 3m К-во шт/пакет / К-во шт/коробка - 12 / 48
MGP553 - 3m 3*1.5 К-во шт/пакет / К-во шт/коробка - 18 / 36
MGP154 - 5m К-во шт/пакет / К-во шт/коробка - 12 / 24
MGP554 - 5m 3*1.5 К-во шт/пакет / К-во шт/коробка - 12 / 24
MGP157 - 7m К-во шт/пакет / К-во шт/коробка - 12 / 24
MGP158 - 10m К-во шт/пакет / К-во шт/коробка - 12 / 24
MGP558 - 10m 3*1.5 К-во шт/пакет / К-во шт/коробка - 12 / 24
MGP159 - 15m К-во шт/пакет / К-во шт/коробка - 10 / 20
16 A, 250 V~
IEC 60884-1



Удлинитель 4гн. UPS с заземлением

MGP156 - 2m
16 A, 250 V~
IEC 60884-1
К-во шт/пакет / К-во шт/коробка - 15 / 60



Колодка 6гн. с заземлением

MGP181
16 A, 250 V~
IEC 60884-1
К-во шт/пакет / К-во шт/коробка - 12 / 48



Колодка 6гн. UPS с заземлением

MGP185
16 A, 250 V~
IEC 60884-1
К-во шт/пакет / К-во шт/коробка - 12 / 48

Удлинитель с заземлением



Удлинитель 6гн. с заземлением

MGP182 - 2m К-во шт/пакет / К-во шт/коробка - 10 / 20
MGP582 - 2m 3*1.5 К-во шт/пакет / К-во шт/коробка - 1 / 12
MGP183 - 3m К-во шт/пакет / К-во шт/коробка - 12 / 24
MGP583 - 3m 3*1.5 К-во шт/пакет / К-во шт/коробка - 12 / 24
MGP184 - 5m К-во шт/пакет / К-во шт/коробка - 12 / 24
MGP584 - 5m 3*1.5 К-во шт/пакет / К-во шт/коробка - 12 / 24
MGP187 - 7m К-во шт/пакет / К-во шт/коробка - 12 / 24
MGP188 - 10m К-во шт/пакет / К-во шт/коробка - 10 / 20
MGP588 - 10m 3*1.5 К-во шт/пакет / К-во шт/коробка - 10 / 20
MGP189 - 15m К-во шт/пакет / К-во шт/коробка - 10 / 20
16 A, 250 V~
IEC 60884-1



Удлинитель 6гн. UPS с заземлением

MGP186 - 2m
16 A, 250 V~
IEC 60884-1
К-во шт/пакет / К-во шт/коробка - 10 / 20



Колодка 3гн. с заземлением и выключателем

MGP211
16 A, 250 V~
IEC 60884-1
К-во шт/пакет / К-во шт/коробка - 20 / 80



Колодка 3гн. с заземлением и выключателем

MGP215
16 A, 250 V~
IEC 60884-1
К-во шт/пакет / К-во шт/коробка - 20 / 80

Удлинитель с заземлением



Удлинитель 3гн.с заземлением и выключателем

MGP212 - 2m К-во шт/пакет / К-во шт/коробка - 12 / 48

MGP612 - 2m 3*1.5 К-во шт/пакет / К-во шт/коробка - 12 / 48

MGP213 - 3m К-во шт/пакет / К-во шт/коробка - 12 / 48

MGP613 - 3m 3*1.5 К-во шт/пакет / К-во шт/коробка - 18 / 36

MGP214 - 5m К-во шт/пакет / К-во шт/коробка - 12 / 24

MGP614 - 5m 3*1.5 К-во шт/пакет / К-во шт/коробка - 12 / 24

MGP217 - 7m К-во шт/пакет / К-во шт/коробка - 12 / 24

MGP218 - 10m К-во шт/пакет / К-во шт/коробка - 12 / 24

MGP219 - 15m К-во шт/пакет / К-во шт/коробка - 10 / 20

16 A, 250 V~

IEC 60884-1



Удлинитель 3гн. UPS с заземлением и выключателем

MGP216 - 2m

16 A, 250 V~

IEC 60884-1

К-во шт/пакет / К-во шт/коробка - 12 / 48



Колодка бгн.с заземлением и выключателем

MGP231

16 A, 250 V~

IEC 60884-1

К-во шт/пакет / К-во шт/коробка - 12 / 48



Колодка бгн.с заземлением и выключателем

MGP235

16 A, 250 V~

IEC 60884-1

К-во шт/пакет / К-во шт/коробка - 12 / 48

Удлинитель с заземлением



Удлинитель 6гн.с заземлением и выключателем

MGP232 - 2m К-во шт/пакет / К-во шт/коробка - 10 / 20
MGP632 - 2m 3*1.5 К-во шт/пакет / К-во шт/коробка - 10 / 20
MGP233 - 3m К-во шт/пакет / К-во шт/коробка - 12 / 24
MGP633 - 3m 3*1.5 К-во шт/пакет / К-во шт/коробка - 12 / 24
MGP234 - 5m К-во шт/пакет / К-во шт/коробка - 12 / 24
MGP634 - 5m 3*1.5 К-во шт/пакет / К-во шт/коробка - 12 / 24
MGP237 - 7m К-во шт/пакет / К-во шт/коробка - 12 / 24
MGP238 - 10m К-во шт/пакет / К-во шт/коробка - 10 / 20
MGP239 - 15m К-во шт/пакет / К-во шт/коробка - 10 / 20
16 A, 250 V~
IEC 60884-1



Удлинитель 6гн. UPS с заземлением и выключателем

MGP236 - 2m
16 A, 250 V~
IEC 60884-1
К-во шт/пакет / К-во шт/коробка - 10 / 20

Удлинитель



Колодка 2гн. без заземления

MGP101
10 A, 250 V~
IEC 60884-1
К-во шт/пакет / К-во шт/коробка - 25 / 100



Удлинитель 2гн. без заземления

MGP102 - 2m К-во шт/пакет / К-во шт/коробка - 12 / 48
MGP103 - 3m К-во шт/пакет / К-во шт/коробка - 12 / 48
MGP104 - 5m К-во шт/пакет / К-во шт/коробка - 12 / 48
MGP107 - 7m К-во шт/пакет / К-во шт/коробка - 12 / 24
MGP108 - 10m К-во шт/пакет / К-во шт/коробка - 12 / 24
MGP109 - 15m К-во шт/пакет / К-во шт/коробка - 10 / 20
10 A, 250 V~
IEC 60884-1

Удлинители



Колодка 3гн. без заземления

MGP121

10 A, 250 V~

IEC 60884-1

К-во шт/пакет / К-во шт/коробка - 20 / 80



Удлинитель 3гн. без заземления

MGP122 - 2m К-во шт/пакет / К-во шт/коробка - 12 / 48

MGP123 - 3m К-во шт/пакет / К-во шт/коробка - 12 / 48

MGP124 - 5m К-во шт/пакет / К-во шт/коробка - 12 / 48

MGP127 - 7m К-во шт/пакет / К-во шт/коробка - 12 / 24

MGP128 - 10m К-во шт/пакет / К-во шт/коробка - 12 / 24

MGP129 - 15m К-во шт/пакет / К-во шт/коробка - 10 / 20

10 A, 250 V~

IEC 60884-1



Колодка 4гн. без заземления

MGP141

10 A, 250 V~

IEC 60884-1

К-во шт/пакет / К-во шт/коробка - 20 / 120



Удлинитель 4гн. без заземления

MGP142 - 2m К-во шт/пакет / К-во шт/коробка - 12 / 48

MGP143 - 3m К-во шт/пакет / К-во шт/коробка - 12 / 48

MGP144 - 5m К-во шт/пакет / К-во шт/коробка - 12 / 48

MGP147 - 7m К-во шт/пакет / К-во шт/коробка - 12 / 24

MGP148 - 10m К-во шт/пакет / К-во шт/коробка - 12 / 24

MGP149 - 15m К-во шт/пакет / К-во шт/коробка - 10 / 20

10 A, 250 V~

IEC 60884-1

ЕКО удлинители с заземлением



Колодка ЕКО 2гн. с заземлением

MGP311

16 A, 250 V~

IEC 60884-1

К-во шт/пакет / К-во шт/коробка - 20 / 80



Удлинитель ЕКО 2гн. с заземлением

MGP312 - 2m К-во шт/пакет / К-во шт/коробка - 12 / 48

MGP313 - 3m К-во шт/пакет / К-во шт/коробка - 12 / 48

MGP314 - 5m К-во шт/пакет / К-во шт/коробка - 12 / 24

MGP317 - 7m К-во шт/пакет / К-во шт/коробка - 12 / 24

MGP318 - 10m К-во шт/пакет / К-во шт/коробка - 12 / 24

16 A, 250 V~

IEC 60884-1



Колодка ЕКО 3гн. с заземлением

MGP331

16 A, 250 V~

IEC 60884-1

К-во шт/пакет / К-во шт/коробка - 15 / 60



Удлинитель ЕКО 3гн. с заземлением

MGP332 - 2m К-во шт/пакет / К-во шт/коробка - 12 / 48

MGP333 - 3m К-во шт/пакет / К-во шт/коробка - 12 / 48

MGP334 - 5m К-во шт/пакет / К-во шт/коробка - 12 / 24

MGP338 - 10m К-во шт/пакет / К-во шт/коробка - 12 / 24

16 A, 250 V~

IEC 60884-1



Колодка ЕКО 4гн. с заземлением

MGP351

16 A, 250 V~

IEC 60884-1

К-во шт/пакет / К-во шт/коробка - 20 / 80

ЕКО удлинители с заземлением



Удлинитель ЕКО 4гн. с заземлением

MGP352 - 2m К-во шт/пакет / К-во шт/коробка - 12 / 48
MGP353 - 3m К-во шт/пакет / К-во шт/коробка - 12 / 48
MGP354 - 5m К-во шт/пакет / К-во шт/коробка - 12 / 24
16 А, 250 V~
IEC 60884-1



Колодка ЕКО 6гн. с заземлением

MGP381
16 А, 250 V~
IEC 60884-1
К-во шт/пакет / К-во шт/коробка - 12 / 48



Удлинитель ЕКО 6гн.с заземлением

MGP382 - 2m К-во шт/пакет / К-во шт/коробка - 12 / 24
MGP383 - 3m К-во шт/пакет / К-во шт/коробка - 12 / 24
MGP384 - 5m К-во шт/пакет / К-во шт/коробка - 12 / 24
16 А, 250 V~
IEC 60884-1

ЕКО удлинители и колодки без заземления



Колодка ЕКО 2гн.

MGP301
10 А, 250 V~
IEC 60884-1
К-во шт/пакет / К-во шт/коробка - 25 / 100

ЕКО удлинители



Удлинитель 2гн. без заземления

MGP302 - 2m К-во шт/пакет / К-во шт/коробка - 12 / 48
MGP303 - 3m К-во шт/пакет / К-во шт/коробка - 12 / 48
MGP304 - 5m К-во шт/пакет / К-во шт/коробка - 12 / 48
MGP307 - 7m К-во шт/пакет / К-во шт/коробка - 12 / 24
MGP308 - 10m К-во шт/пакет / К-во шт/коробка - 12 / 24
10 A, 250 V~
IEC 60884-1



Колодка ЕКО 3гн. без заземления

MGP321
10 A, 250 V~
IEC 60884-1
К-во шт/пакет / К-во шт/коробка - 20 / 80



Удлинитель ЕКО 3гн. без заземления

MGP322 - 2m К-во шт/пакет / К-во шт/коробка - 12 / 48
MGP323 - 3m К-во шт/пакет / К-во шт/коробка - 12 / 48
MGP324 - 5m К-во шт/пакет / К-во шт/коробка - 12 / 48
MGP327 - 7m К-во шт/пакет / К-во шт/коробка - 12 / 24
MGP328 - 10m К-во шт/пакет / К-во шт/коробка - 12 / 24
10 A, 250 V~
IEC 60884-1



Колодка ЕКО4 4гн. без заземления

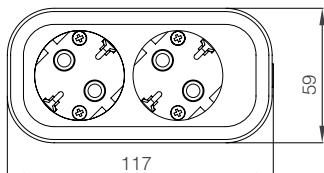
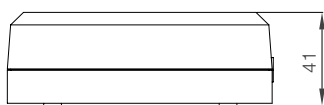
MGP341
10 A, 250 V~
IEC 60884-1
К-во шт/пакет / К-во шт/коробка - 20 / 120



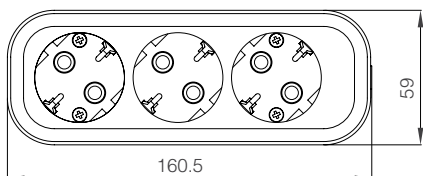
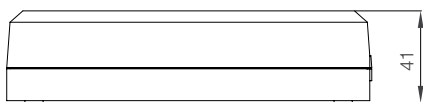
Удлинитель ЕКО 4гн. без заземления

MGP342 - 2m К-во шт/пакет / К-во шт/коробка - 12 / 48
MGP343 - 3m К-во шт/пакет / К-во шт/коробка - 12 / 48
MGP344 - 5m К-во шт/пакет / К-во шт/коробка - 12 / 48
10 A, 250 V~
IEC 60884-1

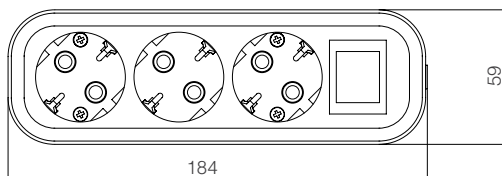
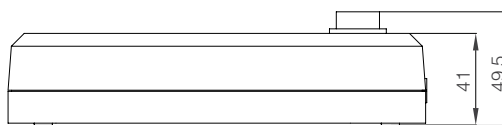
Технический чертеж



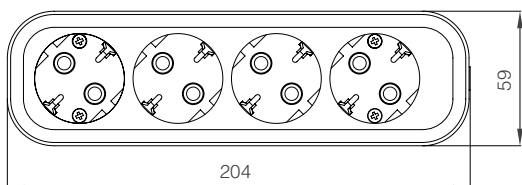
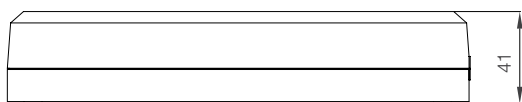
2Гн. Колодка с заземлением



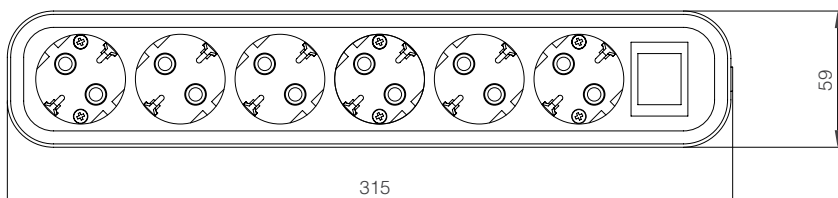
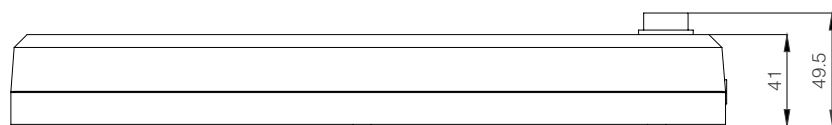
3Гн. Колодка с заземлением



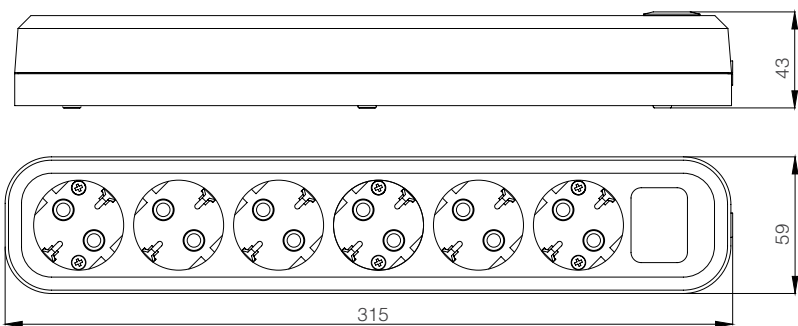
3Гн. Колодка с заземлением и выключателем



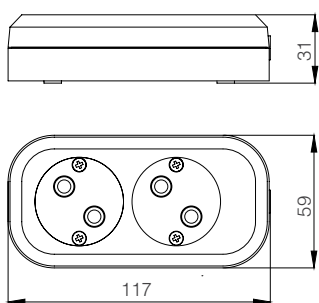
4Гн. Колодка с заземлением



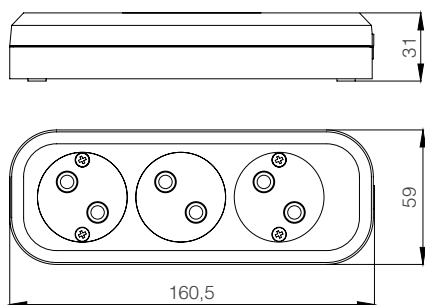
6Гн. Колодка с заземлением и выключателем



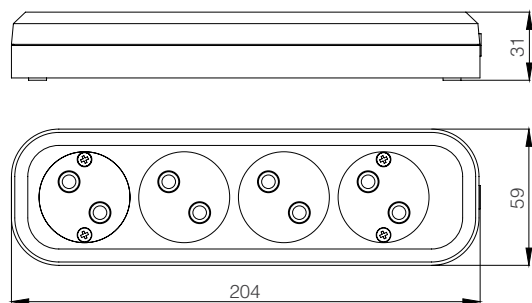
6Гн. Колодка с заземлением



2Гн. Колодка



3Гн. Колодка



4Гн. Колодка

Удлинитель и штепсельные колодки с заземлением

Наименование	Код №	К-во шт/пакет	К-во шт/коробка	Вес брутто	м3
Колодка 2 ГН С/З	MGP111	20	80	8.05	330 x 380 x 300
Удлинитель 2*2 М С/З	MGP112	12	48	15.90	360 x 445 x 410
Удлинитель 2*2 М С/З 3*1,5	MGP512	12	48	17.16	360 x 445 x 410
Удлинитель 2*3 М С/З	MGP113	12	48	19.80	360 x 445 x 410
Удлинитель 2*3 М С/З 3*1,5	MGP513	12	48	21.38	360 x 445 x 410
Удлинитель 2*5 М С/З	MGP114	12	24	14.55	365 x 490 x 220
Удлинитель 2*5 М С/З 3,15	MGP514	12	24	15.38	365 x 490 x 220
Удлинитель 2*7 М С/З	MGP117	12	24	17.62	305 x 505 x 320
Удлинитель 2*10 М С/З	MGP118	12	24	24.85	360 x 500 x 325
Удлинитель 2*15 М С/З	MGP119	10	20	26.52	360 x 500 x 325
Колодка 3 ГН С/З	MGP131	15	60	8.30	330 x 380 x 300
Колодка 3 ГН UPS	MGP135	15	60	8.36	330 x 380 x 300
Удлинитель 3*2 М С/З	MGP132	12	48	17.25	360 x 445 x 410
Удлинитель 3*2 М С/З 3*1,5	MGP532	12	48	18.55	360 x 445 x 410
Удлинитель 3*2 М С/З 3*1,5 UPS	MGP136	12	48	17.55	360 x 445 x 410
Удлинитель 3*3 М С/З	MGP133	12	48	21.65	360 x 445 x 410
Удлинитель 3*3 М С/З 3*1,5	MGP533	18	36	16.32	360 x 500 x 325
Удлинитель 3*5 М С/З	MGP134	12	24	15.35	365 x 490 x 220
Удлинитель 3*5 М С/З 3*1,5	MGP534	12	24	16.32	390 x 535 x 230
Удлинитель 3*7 М С/З	MGP137	12	24	18.19	305 x 505 x 320
Удлинитель 3*10 М С/З	MGP138	12	24	23.72	360 x 500 x 325
Удлинитель 3*10 М С/З 3*1,5	MGP538	12	24	29.50	360 x 495 x 325
Удлинитель 3*15 М С/З	MGP139	10	20	27.38	320 x 580 x 310
Колодка 4 ГН С/З	MGP151	20	80	13.40	325 x 440 x 380
Колодка 4 ГН С/З UPS	MGP155	20	80	14.27	325 x 440 x 380
Удлинитель 4*2 М С/З	MGP152	12	48	18.61	360 x 445 x 410
Удлинитель 4*2 М С/З 3*1,5	MGP552	12	24	10.59	365 x 490 x 220
Удлинитель 4*2 М С/З UPS	MGP156	12	48	20.19	360 x 445 x 410
Удлинитель 4*3 М С/З	MGP153	12	48	23.20	364 x 495 x 385
Удлинитель 4*3 М С/З 3*1,5	MGP553	18	36	18.13	360 x 500 x 325
Удлинитель 4*5 М С/З	MGP154	12	24	15.90	390 x 535 x 230
Удлинитель 4*5 М С/З 3*1,5	MGP554	12	24	17.20	390 x 535 x 230
Удлинитель 4*7 М С/З	MGP157	12	24	18.97	360 x 500 x 325
Удлинитель 4*10 М С/З	MGP158	12	24	24.30	360 x 500 x 325
Удлинитель 4*10 М С/З 3*1,5	MGP558	12	24	30.53	365 x 490 x 220
Удлинитель 4*15 М С/З	MGP159	10	20	28.20	360 x 500 x 325
Колодка 6 ГН С/З	MGP181	12	48	12.30	360 x 445 x 410
Колодка 6 ГН С/З UPS	MGP185	12	48	15.52	360 x 445 x 410
Удлинитель 6*2 М С/З	MGP182	10	20	9.57	365 x 490 x 220
Удлинитель 6*2 М С/З 3*1,5	MGP582	1	12	6.68	385 x 335 x 185
Удлинитель 6*2 М UPS	MGP186	10	20	9.85	365 x 490 x 220
Удлинитель 6*3 М С/З	MGP183	12	24	13.46	360 x 500 x 325
Удлинитель 6*3 М С/З 3*1,5	MGP583	12	24	14.70	360 x 500 x 325
Удлинитель 6*5 М С/З	MGP184	12	24	17.19	360 x 500 x 325
Удлинитель 6*5 М С/З 3*1,5	MGP584	12	24	19.10	360 x 500 x 325
Удлинитель 6*7 М С/З	MGP187	12	24	20.69	360 x 500 x 325
Удлинитель 6*10 М С/З	MGP188	10	20	21.81	360 x 500 x 325
Удлинитель 6*10 М С/З 3*1,5	MGP588	10	20	28.10	360 x 500 x 325
Удлинитель 6*15 М С/З	MGP189	10	20	28.98	360 x 500 x 325

Удлинитель и штепсельные колодки с заземлением

Наименование	Код №	К-во шт/пакет	К-во шт/коробка	Вес брутто	м3
Колодка 3 ГН С/3 С ВЫКЛ	MGP211	20	80	12.44	325 x 440 x 380
КолодкаА 3 ГН С/3 С ВЫКЛ UPS	MGP215	20	80	13.16	325 x 440 x 380
Удлинитель 3*2 М С/3 С ВЫКЛ	MGP212	12	48	17.60	360 x 445 x 410
Удлинитель 3*2 М С/3 С ВЫКЛ 3*1,5	MGP612	12	48	19.52	360 x 445 x 410
Удлинитель 3*2 М С/3 С ВЫКЛ UPS	MGP216	12	48	17.99	360 x 445 x 410
Удлинитель 3*3 М С/3 С ВЫКЛ	MGP213	12	48	22.65	360 x 445 x 410
Удлинитель 3*3 М С/3 С ВЫКЛ 3*1,5	MGP613	18	36	17.79	360 x 500 x 325
Удлинитель 3*5 М С/3 С ВЫКЛ	MGP214	12	24	15.75	365 x 490 x 220
Удлинитель 3*5 М С/3 С ВЫКЛ 3*1,5	MGP614	12	24	16.80	365 x 490 x 220
Удлинитель 3*7 М С/3 С ВЫКЛ	MGP217	12	24	18.77	315 x 490 x 322
Удлинитель 3*10 М С/3 С ВЫКЛ	MGP218	12	24	23.84	360 x 500 x 325
Удлинитель 3*15 М С/3 С ВЫКЛ	MGP219	10	20	29.18	360 x 500 x 325
Колодка 6 ГН С/3 С ВЫКЛ	MGP231	12	48	13.35	360 x 445 x 410
Колодка 6 ГН С/3 С ВЫКЛ UPS	MGP235	12	48	14.00	360 x 445 x 410
Удлинитель 6*2 М С/3 С ВЫКЛ	MGP232	10	20	10.35	365 x 490 x 220
Удлинитель 6*2 М С/3 С ВЫКЛ 3*1,5	MGP632	10	20	10.64	365 x 490 x 220
Удлинитель 6*2 М С/3 С ВЫКЛ UPS	MGP236	10	20	10.10	365 x 490 x 220
Удлинитель 6*3 М С/3 С ВЫКЛ	MGP233	12	24	14.90	365 x 515 x 290
Удлинитель 6*3 М С/3 С ВЫКЛ 3*1,5	MGP633	12	24	15.19	365 x 515 x 290
Удлинитель 6*5 М С/3 С ВЫКЛ	MGP234	12	24	17.50	365 x 515 x 290
Удлинитель 6*5 М С/3 С ВЫКЛ 3*1,5	MGP634	12	24	19.73	360 x 500 x 325
Удлинитель 6*7 М С/3 С ВЫКЛ	MGP237	12	24	21.26	360 x 500 x 325
Удлинитель 6*10 М С/3 С ВЫКЛ	MGP238	10	20	22.15	360 x 500 x 325
Удлинитель 6*15 М С/3 С ВЫКЛ	MGP239	12	24	19.08	360 x 495 x 325

Удлинитель и штепсельные колодки без заземления

Наименование	Код №	К-во шт/пакет	К-во шт/коробка	Вес брутто	м3
Колодка 2 ГН Б/З	MGP101	25	100	8.10	330 x 380 x 300
Удлинитель 2*2 М Б/З	MGP102	12	48	11.90	325 x 440 x 380
Удлинитель 2*3 М Б/З	MGP103	12	48	14.95	325 x 440 x 380
Удлинитель 2*5 М Б/З	MGP104	12	48	21.00	355 x 495 x 330
Удлинитель 2*7 М Б/З	MGP107	12	24	13.86	290 x 490 x 250
Удлинитель 2*10 М Б/З	MGP108	12	24	18.95	310 x 500 x 270
Удлинитель 2*15 М Б/З	MGP109	10	20	21.53	360 x 500 x 325
Колодка 3 ГН Б/З	MGP121	20	80	8.31	330 x 380 x 300
Удлинитель 3*2 М Б/З	MGP122	12	48	12.95	350 x 505 x 310
Удлинитель 3*3 М Б/З	MGP123	12	48	16.10	350 x 505 x 310
Удлинитель 3*5 М Б/З	MGP124	12	48	21.95	364 x 495 x 385
Удлинитель 3*7 М Б/З	MGP127	12	24	14.65	290 x 490 x 250
Удлинитель 3*10 М Б/З	MGP128	12	24	19.73	360 x 500 x 325
Удлинитель 3*15 М Б/З	MGP129	10	20	22.19	360 x 500 x 325
Колодка 4 ГН Б/З	MGP141	20	120	15.80	335 x 470 x 455
Удлинитель 4*2 М Б/З	MGP142	12	48	14.35	350 x 505 x 310
Удлинитель 4*3 М Б/З	MGP143	12	48	17.10	360 x 445 x 410
Удлинитель 4*5 М Б/З	MGP144	12	48	23.25	364 x 495 x 385
Удлинитель 4*7 М Б/З	MGP147	12	24	15.22	360 x 500 x 325
Удлинитель 4*10 М Б/З	MGP148	12	24	19.64	360 x 500 x 325
Удлинитель 4*15 М Б/З	MGP149	10	20	22.91	322 x 545 x 265

ЕКО удлинитель и штепсельные колодки с заземления

Наименование	Код №	К-во шт/пакет	К-во шт/коробка	Вес брутто	м3
ЕКО Колодка 2 ГН С/З	MGP311	20	80	7.37	330 x 380 x 300
ЕКО Удлинитель 2*2 М С/З	MGP312	12	48	14.96	360 x 445 x 410
ЕКО Удлинитель 2*3 М С/З	MGP313	12	48	18.59	360 x 445 x 410
ЕКО Удлинитель 2*5 М С/З	MGP314	12	24	13.20	365 x 490 x 220
ЕКО Удлинитель 2*7 М С/З	MGP317	12	24	18.14	305 x 505 x 320
ЕКО Удлинитель 2*10 М С/З	MGP318	12	24	23.31	360 x 500 x 325
ЕКО Колодка 3 ГН С/З	MGP331	15	60	7.45	330 x 380 x 300
ЕКО Удлинитель 3*2 М С/З	MGP332	12	48	16.36	360 x 445 x 410
ЕКО Удлинитель 3*3 М С/З	MGP333	12	48	19.77	360 x 445 x 410
ЕКО Удлинитель 3*3 М С/З 3*1,5	MGP733	12	48	23.89	360 x 445 x 410
ЕКО Удлинитель 3*5 М С/З	MGP334	12	24	13.95	365 x 490 x 220
ЕКО Удлинитель 3*5 М С/З 3*1,5	MGP734	12	24	16.93	365 x 490 x 220
ЕКО Удлинитель 3*10 М С/З	MGP338	12	24	24.42	360 x 500 x 325
ЕКО Колодка 4 ГН С/З	MGP351	20	80	11.87	325 x 440 x 380
ЕКО Удлинитель 4*2 М С/З	MGP352	12	48	17.15	360 x 445 x 410
ЕКО Удлинитель 4*3 М С/З	MGP353	12	48	20.65	364 x 495 x 385
ЕКО Удлинитель 4*5 М С/З	MGP354	12	24	14.36	390 x 535 x 230
ЕКО Колодка 6 ГН С/З	MGP381	12	48	11.35	360 x 445 x 410
ЕКО Удлинитель 6*2 М С/З	MGP382	12	24	11.05	360 x 500 x 325
ЕКО Удлинитель 6*3 М С/З	MGP383	12	24	12.97	360 x 500 x 325
ЕКО Удлинитель 6*5 М С/З	MGP384	12	24	16.61	360 x 500 x 325

ЕКО удлинители и штепсельные колодки без заземления

Наименование	Код №	К-во шт/пакет	К-во шт/коробка	Вес брутто	м3
ЕКО Колодка 2 ГН Б/З	MGP301	25	100	7.75	330 x 380 x 300
ЕКО Удлинитель 2*2 М Б/З	MGP302	12	48	11.92	325 x 440 x 380
ЕКО Удлинитель 2*3 М Б/З	MGP303	12	48	14.98	325 x 440 x 380
ЕКО Удлинитель 2*5 М Б/З	MGP304	12	48	21.21	355 x 495 x 330
ЕКО Удлинитель 2*7 М Б/З	MGP307	12	24	14.50	290 x 490 x 250
ЕКО Удлинитель 2*10 М Б/З	MGP308	12	24	18.92	310 x 500 x 270
ЕКО Колодка 3 ГН Б/З	MGP321	20	80	8.31	330 x 380 x 300
ЕКО Удлинитель 3*2 М Б/З	MGP322	12	48	12.77	350 x 505 x 310
ЕКО Удлинитель 3*3 М Б/З	MGP323	12	48	16.19	350 x 505 x 310
ЕКО Удлинитель 3*5 М Б/З	MGP324	12	48	22.78	364 x 495 x 385
ЕКО Удлинитель 3*7 М Б/З	MGP327	12	24	14.34	290 x 490 x 250
ЕКО Удлинитель 3*10 М Б/З	MGP328	12	24	18.95	360 x 500 x 325
ЕКО колодка 4 ГН Б/З	MGP341	20	120	15.53	335 x 470 x 455
ЕКО Удлинитель 4*2 М Б/З	MGP342	12	48	14.17	350 x 505 x 310
ЕКО Удлинитель 4*3 М Б/З	MGP343	12	48	17.19	360 x 445 x 410
ЕКО Удлинитель 4*5 М Б/З	MGP344	12	48	23.46	364 x 495 x 385

Удлинитель с сетевым фильтром

Наименование	Код №	К-во шт/пакет	К-во шт/коробка	Вес брутто	м3
Удлинитель с сетевым фильтром 6 гнезд, 1.8 метров	25064200	1	6	4.85	265 x 425 x 175



Аксессуары





Штепсельная вилка
10001
6 A, 250 V~
IEC 60884-1
К-во шт/пакет / К-во шт/коробка - 50 / 500



Штепсельная вилка с заземлением
10002
16 A, 250 V~
IEC 60884-1
К-во шт/пакет / К-во шт/коробка - 100 / 400



Штепсельная вилка черная
10052
16 A, 250 V~
IEC 60884-1
К-во шт/пакет / К-во шт/коробка - 100 / 400



Штепсельная розетка с заземлением
10003
16 A, 250 V~
IEC 60884-1
К-во шт/пакет / К-во шт/коробка - 50 / 200



Штепсельная розетка
10004
10 A, 250 V~
IEC 60884-1
К-во шт/пакет / К-во шт/коробка - 50 / 200



Штепсельная розетка с заземлением черная
10053
16 A, 250 V~
IEC 60884-1
К-во шт/пакет / К-во шт/коробка - 50 / 300



Штепсельная розетка с предохранителем черная
10054
10 A, 250 V~
IEC 60884-1
К-во шт/пакет / К-во шт/коробка - 50 / 300



Штепсельная вилка евро с заземлением
10027
16 A, 250 V~
IEC 60884-1
К-во шт/пакет / К-во шт/коробка - 50 / 500



Удлинитель
10007 - 3m К-во шт/пакет / К-во шт/коробка - 14 / 56
10008 - 5m К-во шт/пакет / К-во шт/коробка - 18 / 36
10019 - 7m К-во шт/пакет / К-во шт/коробка - 12 / 24
10020 - 10m К-во шт/пакет / К-во шт/коробка - 15 / 30
10021 - 15m К-во шт/пакет / К-во шт/коробка - 10 / 20
10 A, 250 V~
IEC 60884-1



Адаптер штепсельный
10009
6 A, 250 V~
К-во шт/пакет / К-во шт/коробка - 50 / 200



Удлинитель
10005 - 3m К-во шт/пакет / К-во шт/коробка - 14 / 56
10022 - 3m x 1.5 К-во шт/пакет / К-во шт/коробка - 12 / 72
10006 - 5m К-во шт/пакет / К-во шт/коробка - 17 / 34
10023 - 5m x 1.5 К-во шт/пакет / К-во шт/коробка - 20 / 40
10016 - 7m К-во шт/пакет / К-во шт/коробка - 12 / 24
10017 - 10m К-во шт/пакет / К-во шт/коробка - 10 / 20
10018 - 15m К-во шт/пакет / К-во шт/коробка - 10 / 20
16 A, 250 V~
IEC 60884-1



Выключатель для бра белый
10014
6 А, 250 V~
EN 60669-1
К-во шт/пакет / К-во шт/коробка - 60 / 600



Выключатель для бра черный
10064
6 А, 250 V~
EN 60669-1
К-во шт/пакет / К-во шт/коробка - 60 / 600



Выключатель для бра белый с
красной кнопкой
10080
6 А, 250 V~
EN 60669-1
К-во шт/пакет / К-во шт/коробка - 60 / 600



Выключатель для бра черный с
красной кнопкой
10081
6 А, 250 V~
EN 60669-1
К-во шт/пакет / К-во шт/коробка - 60 / 600



Выключатель для бра с сетевым
кабелем
10035
6 А, 250 V~
EN 60669-1
К-во шт/пакет / К-во шт/коробка - 20 / 200



Разветвитель 3Гн
10015
16 А, 250 V~
К-во шт/пакет / К-во шт/коробка - 1 / 20



Разветвитель 2Гн
10030
10 А, 250 V~
IEC 60884-1
К-во шт/пакет / К-во шт/коробка - 20 / 120



Разветвитель 2Гн с заземлением
10031
16 А, 250 V~
IEC 60884-1
К-во шт/пакет / К-во шт/коробка - 20 / 120



Разветвитель 3Гн
10032
10 А, 250 V~
IEC 60884-1
К-во шт/пакет / К-во шт/коробка - 20 / 80



Разветвитель 3Гн с заземлением
10033
16 А, 250 V~
IEC 60884-1
К-во шт/пакет / К-во шт/коробка - 20 / 80



Разветвитель-тройник с заземлением
10001204K
16 A, 250 V~
IEC 60884-1
К-во шт/пакет / К-во шт/коробка - 1 / 20



Розетка 3-я для скрытой установки
10001234
16 A, 250 V~
IEC 60884-1
К-во шт/пакет / К-во шт/коробка - 12 / 72



Разветвитель 4Гн с
заземлением квадратный
10001205K
16 A, 250 V~
IEC 60884-1
К-во шт/пакет / К-во шт/коробка - 1 / 20



Розетка 2-я скрытой установки
Анкастр
16014
10 A, 250 V~
IEC 60884-1
К-во шт/пакет / К-во шт/коробка - 10 / 100



Розетка наружной установки с
заземлением Анкастр крем
16011
16 A, 250 V~
IEC 60884-1
К-во шт/пакет / К-во шт/коробка - 30 / 300



Розетка наружной установки
Анкастр крем
16012
10 A, 250 V~
IEC 60884-1
К-во шт/пакет / К-во шт/коробка - 25 / 250

Распаечные коробки



Распаечная коробка квадратная
10028
EN 60670-1
К-во шт/пакет / К-во шт/коробка - 12 / 120



Распаечная коробка
10029
EN 60670-1
К-во шт/пакет / К-во шт/коробка - 12 / 120



Подрозетник для скрытой установки
10011
EN 60670-1
К-во шт/пакет / К-во шт/коробка - 300



Подрозетник для скрытой установки глубокий
10012
EN 60670-1
К-во шт/пакет / К-во шт/коробка - 200

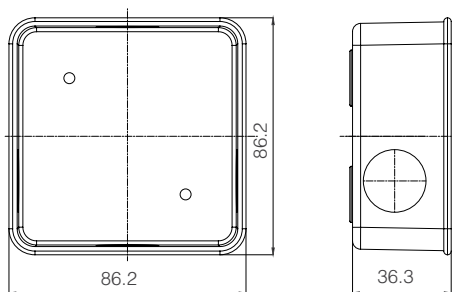


Подрозетник для гипсокартона
10013
EN 60670-1
К-во шт/коробка - 200

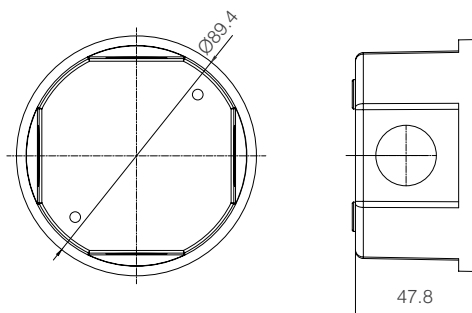


Коробка Мимоза для наружной установки
10010 - белая К-во шт/пакет / К-во шт/коробка - 40 / 160
10060 - крем К-во шт/пакет / К-во шт/коробка - 40 / 160
10055 - дымчатая К-во шт/пакет / К-во шт/коробка- 40 / 160
10056 - серая / К-во шт/пакет / К-во шт/коробка- 40 / 160
10057 - шампанское К-во шт/пакет / К-во шт/коробка - 40 / 160
10058 - зеленая К-во шт/пакет / К-во шт/коробка - 40 / 160
10095 - желтая К-во шт/пакет / К-во шт/коробка - 40 / 160
10096 - черный К-во шт/пакет / К-во шт/коробка - 40 / 160
10097 - серебряный металик К-во шт/пакет / К-во шт/коробка - 40 / 160
EN 60670-1

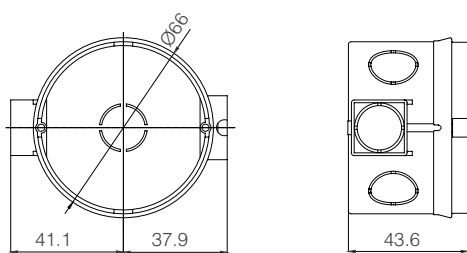
Технический чертёж



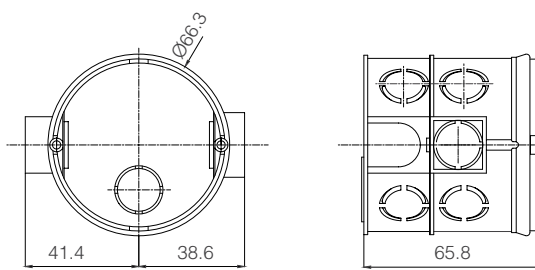
квадратная распаечная коробка



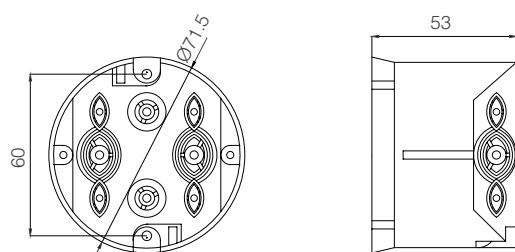
круглая распаечная коробка



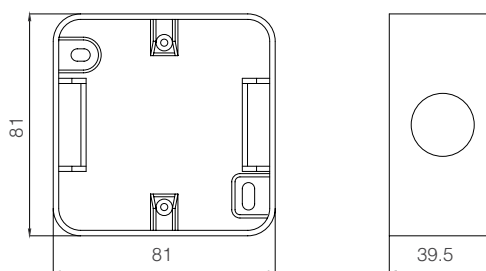
подрозетник скрытой установки с отверстиями



подрозетник скрытой установки с отверстиями



подрозетник для гипсокартона



коробка Мимоза для наружной установки

Аксессуары

Наименование	Код №	К-во шт/пакет	К-во шт/коробка	Вес брутто	м3
Штепсельная вилка 6 А	10001	50	500	12.37	410 x 485 x 310
Штепсельная вилка с заземлением	10002	100	400	15.56	364 x 495 x 385
Штепсельная вилка б/з белая 6А	10051	50	500	12.37	410 x 485 x 310
Штепсельная вилка черная	10052	100	400	15.56	364 x 495 x 385
Штепсельная розетка с заземлением	10003	50	200	8.05	325 x 440 x 380
Штепсельная розетка	10004	50	200	7.37	325 x 440 x 380
Штепсельная розетка с заземлением черная	10053	50	200	8.05	325 x 440 x 380
Штепсельная розетка с предохранителем черная	10054	50	200	7.37	325 x 440 x 380
Удлинитель 1*3 М С/З	10005	14	56	18.97	325 x 440 x 380
Удлинитель 1*3 М С/З 3*1,5	10022	12	72	31.00	400 x 595 x 300
Удлинитель 1*5 М С/З	10006	17	34	18.15	365 x 490 x 220
Удлинитель 1*5 М С/З 5*1,5	10023	20	40	25.17	360 x 500 x 330
Удлинитель 1*7 М С/З	10016	12	24	15.84	365 x 490 x 220
Удлинитель 1*10 М С/З	10017	10	20	18.29	285 x 475 x 280
Удлинитель 1*15 М С/З	10018	10	20	25.97	360 x 495 x 325
Удлинитель 1*3 М Б/З	10007	14	56	15.50	355 x 495 x 330
Удлинитель 1*5 М Б/З	10008	18	36	14.68	365 x 490 x 220
Удлинитель 1*7 М Б/З	10019	12	24	13.00	365 x 490 x 220
Удлинитель 1*10 М Б/З	10020	15	30	21.75	360 x 495 x 325
Удлинитель 1*15 М Б/З	10021	10	20	21.35	360 x 495 x 325
Адаптер штепсельный	10009	100	500	13.53	417 x 455 x 290
Штепсельная вилка евро с заземлением	10027	50	500	15.67	380 x 505 x 390
Телефонный штепсель	16010	40	-	13.62	370 x 370 x 500
Выключатель для бра с сетевым кабелем белый	10026	20	200	22.14	400 x 600 x 345
Выключатель для бра с сетевым кабелем	10035	20	200	22.14	400 x 600 x 345
Выключатель для бра белый	10014	60	600	9.44	335 x 475 x 300
Выключатель для бра черный	10064	60	600	9.44	335 x 475 x 300
Выключатель для бра белый с красной кнопкой	10080	60	600	9.40	335 x 475 x 300
Выключатель для бра черный с красной кнопкой	10081	60	600	9.40	335 x 475 x 300
Удлинитель 1*10 М С/З - черная	10078	10	20	19,36	285 x 475 x 280

Распаечные коробки

Наименование	Код №	К-во шт/пакет	К-во шт/коробка	Вес брутто	м3
Распаечная коробка квадратная	10028	12	120	8.58	335 x 500 x 310
Распаечная коробка	10029	12	120	8.86	507 x 380 x 335
Коробка распаечная черная	10061	-	300	8.82	400 x 600 x 345
Подрозетник для скрытой установки	10011	-	300	8.82	400 x 600 x 345
Коробка распаечная глубокая	10062	-	200	8.82	400 x 600 x 345
Подрозетник для скрытой установки глубокий	10012	-	200	8.76	400 x 600 x 345
Подрозетник для гипсокартона	10013	-	200	8.11	417 x 455 x 290
Коробка распаечная для внутренней установки- черная	10063	20	200	8.30	417 x 455 x 290
Коробка наружной установки MIMOZA дымчатая	10055	40	160	9.65	360 x 445 x 410
Коробка наружной установки MIMOZA белая	10010	40	160	9.60	360 x 445 x 410
Коробка наружной установки MIMOZA крем	10060	40	160	9.60	360 x 445 x 410
Коробка наружной установки MIMOZA серая	10056	40	160	9.60	360 x 445 x 410
Коробка наружной установки MIMOZA шампанское	10057	40	160	9.60	360 x 445 x 410
Коробка наружной установки MIMOZA зеленая	10058	40	160	9.60	360 x 445 x 410
Коробка наружной установки MIMOZA желтая	10095	40	160	9.60	360 x 445 x 410
Коробка наружной установки MIMOZA антрацит	10096	40	160	9.60	360 x 445 x 410
Коробка наружной установки MIMOZA серебристый металл	10097	40	160	9.60	360 x 445 x 410

Разветвители и розетки наружной установки

Наименование	Код №	К-во шт/пакет	К-во шт/коробка	Вес брутто	м3
разветвитель	10015	1	20	2.32	295 x 200 x 200
разветвитель 2Гн	10030	20	120	10.60	325 x 457 x 455
разветвитель 2Гн с заземлением	10031	20	120	12.80	325 x 457 x 455
разветвитель 3Гн	10032	20	80	9.52	360 x 445 x 410
разветвитель 3Гн с заземлением	10033	20	80	11.44	360 x 445 x 410
разветвитель-тройник с заземлением	10001204k	12	48	5.26	330 x 380 x 300
разветвитель 4Гн с заземлением квадратный	10001205k	1	20	3.30	200 x 420 x 200
разветвитель 3Гн скрытый с заземлением	10001234	12	72	-	-
розетка наружной установки с заземлением Анкастр крем	16011	30	300	30.62	410 x 545 x 315
розетка наружной установки Анкастр крем	16012	25	250	20.79	365 x 385 x 320
розетка 2Гн скрытой установки Анкастр с заземлением	16013	10	100	9.84	335 x 475 x 300
розетка 2Гн скрытой установки Анкастр	16014	10	100	9.00	335 x 375 x 300



Устройства автоматической защиты



Автоматические выключатели

Автоматические выключатели Макел, используемые в жилых и офисных помещениях, предназначены для защиты электрических установок от перегрузок и коротких замыканий

Автоматические выключатели при высоком напряжении или коротком замыкании, автоматически отключают подачу энергии.

Автоматические выключатели Макел способны работать в температурном режиме от -5С до +40С и обладают степенью защиты IP20

Автоматические выключатели Макел мощностью 3кА, 6кА и 10кА обеспечивают надежную защиту электрических цепей, легко монтируются и представлены в широком ассортименте. Вид монтажа соответствует DIN EN 50022 и крепится на рейку 35мм

Автоматические выключатели Макел обеспечивают термическую и электромагнитную защиту, защищают основные электрические цепи. Соответствуют стандартам TS5018-1 и EN 60898-1 и 2-мя типами защитной характеристики - В и С

Автоматические выключатели типа "В" используются в жилых и загородных домах, офисах, монтируются в короба для автоматических выключателей, с целью защиты электрической линии. Автоматические выключатели типа "В" размыкают цепь при 3-5 кратном превышении номинальной силы тока.

Автоматические выключатели типа "С" обычно используются на производственных и строительных объектах, для обеспечения изоляции проводников; при монтаже стандов, трансформаторов, двигателей.

Автоматические выключатели типа "С" размыкают цепь при 5-10 кратном превышении номинальной силы тока.

Автоматические выключатели

- ▶ Обеспечивают защиту электrorаспределительных систем от перегрузок
- ▶ Используется тепловая и электромагнитная защита
- ▶ Мгновенное срабатывание
- ▶ В схемах управления возможность использования автоматического асинхронного электропривода
- ▶ Для безопасности терминалы закрыты от случайного прикосновения
- ▶ Соответствуют системам защиты типа TN и NT
- ▶ Используются на различных объектах для защиты от перегрузок и в цепях двигателей
- ▶ Проводники тока из 100% меди(Cu), контакты из серебра(Ag)

Общие характеристики

- ▶ Легкий монтаж
- ▶ Крепкий армированный корпус
- ▶ Стойкость к температуре до 960°C
- ▶ Корпус изготовлен из PA 66, V0 и не содержит галогена
- ▶ 100% производство Турции
- ▶ 100% контроль качества
- ▶ Ассортимент изделий насчитывает 84 наименования



Область применения

Объекты жилого и офисного назначения, промышленные объекты.

Автоматические выключатели на 3 кА

Технические характеристики

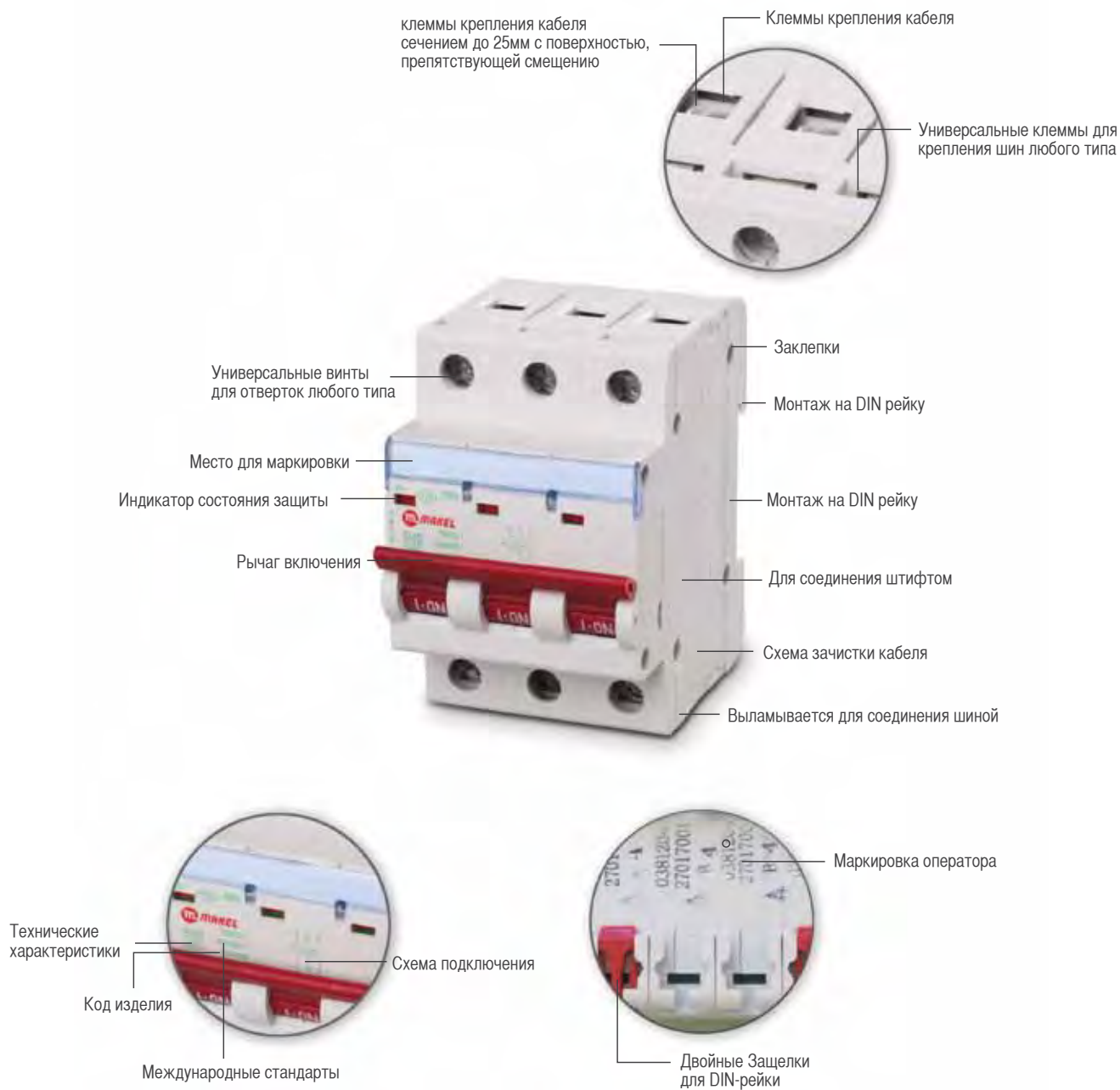
Тип монтажа	: Крепление на DIN рейку 35 мм в соответствии EN 50022
Номинальное напряжение U_n (V)	: 230 V AC, 230 / 400 V AC, 400 V AC
Номинальный ток I_n (A)	: 1 A, 2 A, 3 A, 4 A, 5 A, 6 A, 10 A, 16 A, 20 A, 25 A, 32 A, 40 A, 50 A, 63 A
Класс защиты	: IP20
Количество полюсов	: 1 P, 1P+N, 2P, 3P, 3P+N, 4P
Тип защитной характеристики	: B и C
Сечение подключаемого кабеля	: 0,5-25мм ²
Механическая износостойкость	: 40000 циклов
Электрическая износостойкость	: 20000 циклов
Рабочая частота	: 50/60Гц
Номинальный ток короткого замыкания I_{nc} (кА)	: 3 кА
Стандарты	: TS5018-1 EN 60898-1
Рабочая температура	: от -5 C до +40 C

Автоматические выключатели на 6 кА и 10 кА

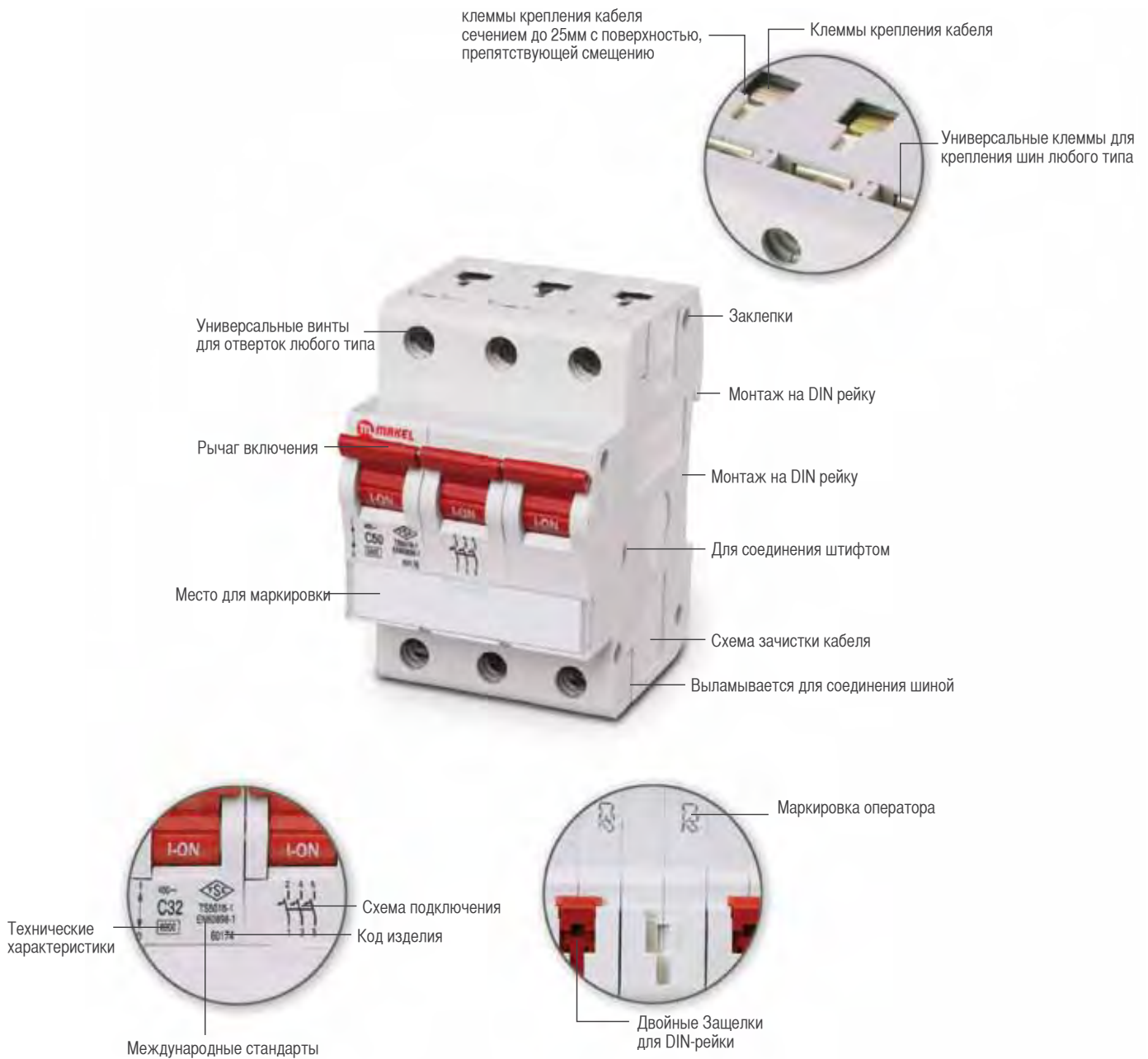
Технические характеристики

Тип монтажа	: Крепление на DIN рейку 35мм в соответствии EN 50022
Номинальное напряжение U_n (V)	: 230 / 400 V AC 1P, 1P+N : 400 V AC 2P, 3P, 3P+N, 4P
Номинальный ток I_n (A) для 6кА	: 1 A, 2 A, 3 A, 4 A, 5 A, 6 A, 10 A, 16 A, 20 A, 25 A, 32 A, 40 A, 50 A, 63 A
Номинальный ток I_n (A) для 10кА	: 6 A, 10 A, 16 A, 20 A, 25 A, 32 A, 40 A, 50 A, 63 A
Рабочая температура	: от -5 C до +40 C
Класс защиты	: IP20
Количество полюсов	: 1P, 1P+N, 2P, 3P, 3P+N, 4P
Тип защитной характеристики	: B и C
Сечение подключаемого кабеля	: 0,5-25мм ²
Механическая износостойкость	: 40000 циклов
Электрическая износостойкость	: 20000 циклов
Рабочая частота	: 50/60 Гц
Номинальный ток короткого замыкания I_{nc} (кА)	: 6 кА и 10 кА
Стандарты	: TS5018-1 EN 60898-1

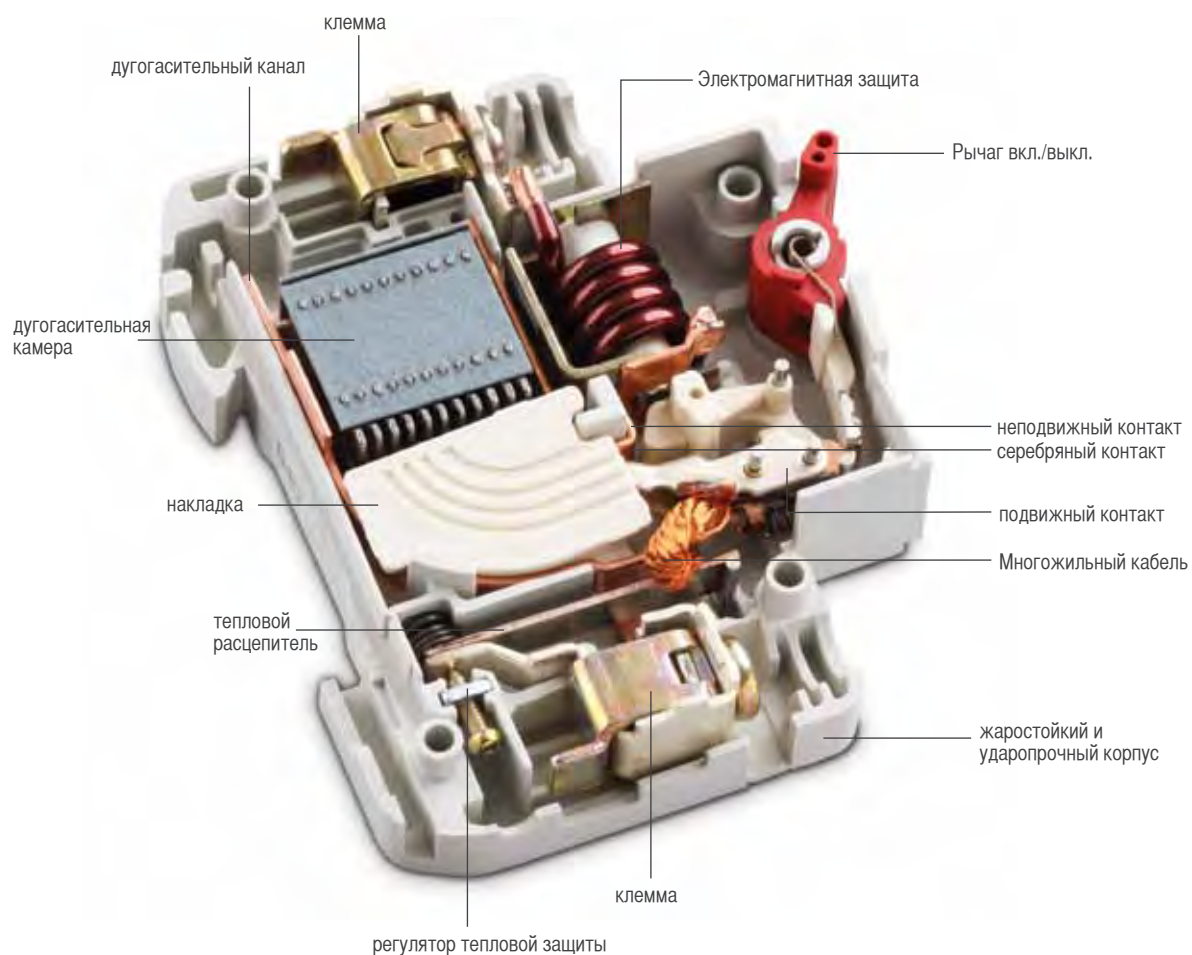
Внешний вид и необходимая маркировка 3 кА



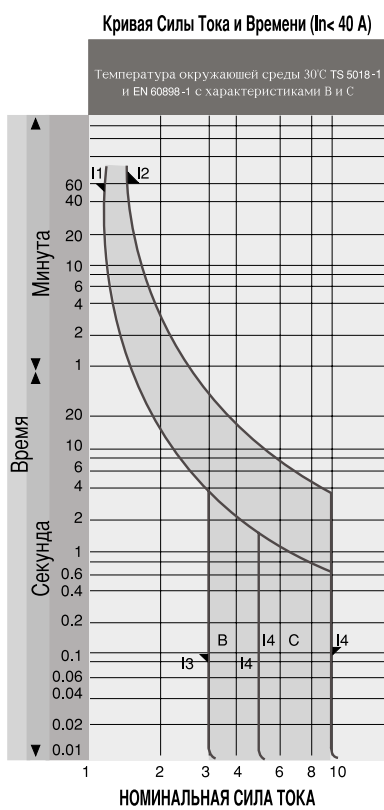
Внешний вид и необходимая маркировка 6 кА - 10 кА



Конструкция 3кА, 6кА и 10кА



Кривая силы тока и времени



Технический чертёж

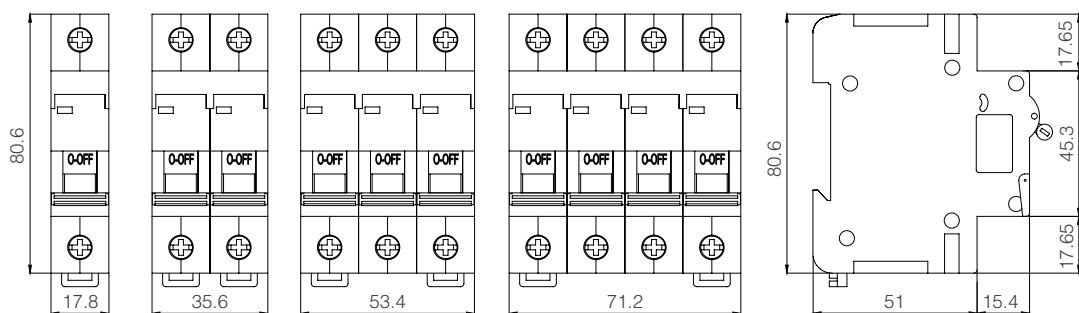
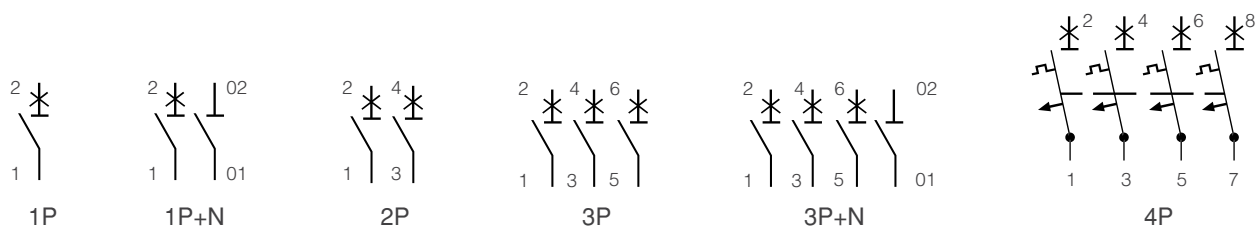


Схема соединения



Устройства Защитного Отключения (УЗО) обеспечивают защиту от поражения электрическим током и от возникновения пожара вследствие нарушения изоляции.

УЗО Makel соответствуют стандартам TSE EN 61008, на номитальные токи короткого замыкания 3кА, 6кА, 10-кА, с количеством полюсов 2P и 4P. Ассортимент изделий состоит из 60 наименований (от 25А до 63А).

УЗО для защиты от порожения электрическим током

Устройства защитного отключения (УЗО) предназначены для защиты человека от поражения электрическим током при косвенном прикосновении, а также при непосредственном прикосновении в 30мА

УЗО для защиты от пожара

УЗО на 300мА предназначено для защиты при возникновении пожара, вызванного утечкой тока через изношенную изоляцию проводов и некачественные соединения.

Общие характеристики

- ▶ Легкий монтаж благодаря специальному эргономичному дизайну
- ▶ Укрепленный корпус, защищенный от внешних ударов
- ▶ Выдерживает повышение температуры и пламя до 960 °С
- ▶ Несгораемый термопластиковый корпус PA 66, V0
- ▶ Не содержит галогена
- ▶ 100% отечественное производство, Сделано в Турции
- ▶ 100% контроль качества во время производства
- ▶ Ассортимент изделий из 60 наименований (от 25 А до 63 А)
- ▶ Устройства защитного отключения со способностью разъединения при коротком замыкании силой 3 кА, 6 кА, 10 кА.
- ▶ Выбор изделий: 2-полюсные, 4-полюсные, с защитой человека 30 мА и с защитой от пожара 300мА.
- ▶ Сертифицированы IEC 61008-1, EN 61008-2-1, TQRK TS EN 61008-1 / 61008-2-

Область применения

Объекты жилого и офисного назначения, промышленные объекты.

Технические характеристики

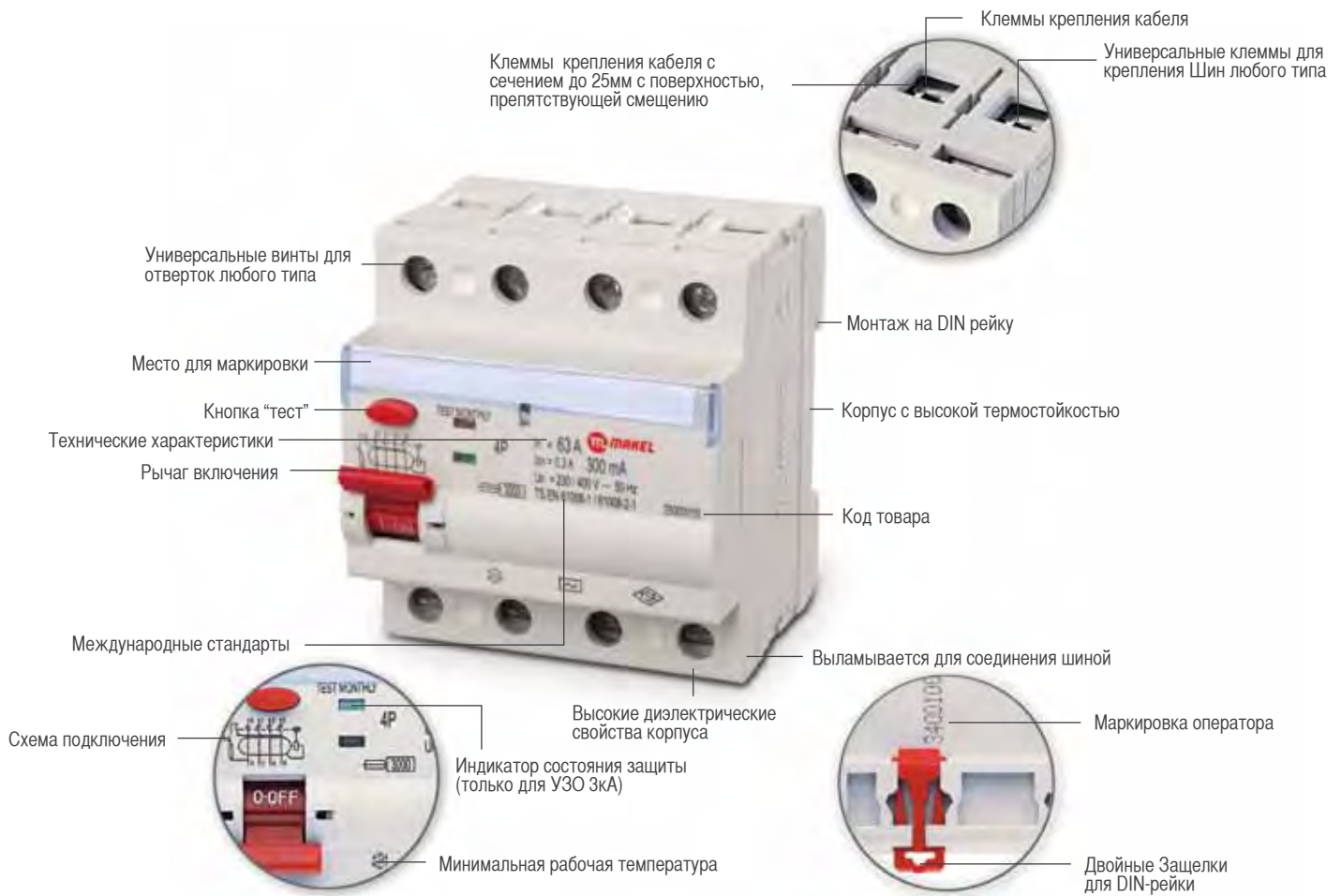
Номинальная сила тока $I_n(A)$: 25 A, 32 A, 40 A, 50 A, 63 A
Номинальное рабочее напряжение $U_n(V)$: 230/400V AC
Ток утечки $I_{\Delta}(mA)$: 30 mA - защита жизни, 300 mA - защита от пожара
Частота электросети (Гц)	: 50/60 Гц
Способность к разъединению при коротком замыкании $I_{nc}(kA)$: 3 kA, 6 kA, 10 kA
Количество полюсов	: 2P, 4P
Температурные условия ($^{\circ}C$)	: $-25^{\circ}C$ и $+40^{\circ}C$
Категория защиты IP	: IP 20
Тип монтажа	: DIN EN 50 022 35мм
Тип RCCBs	: Электромеханический, AC
Сечение проводника (mm^2)	: 0,5 - 25 mm^2
Стандарты	: TSE EN 61008-1/61008-2-1
Тип защиты	: Защита от утечки тока

Общая информация об эксплуатации

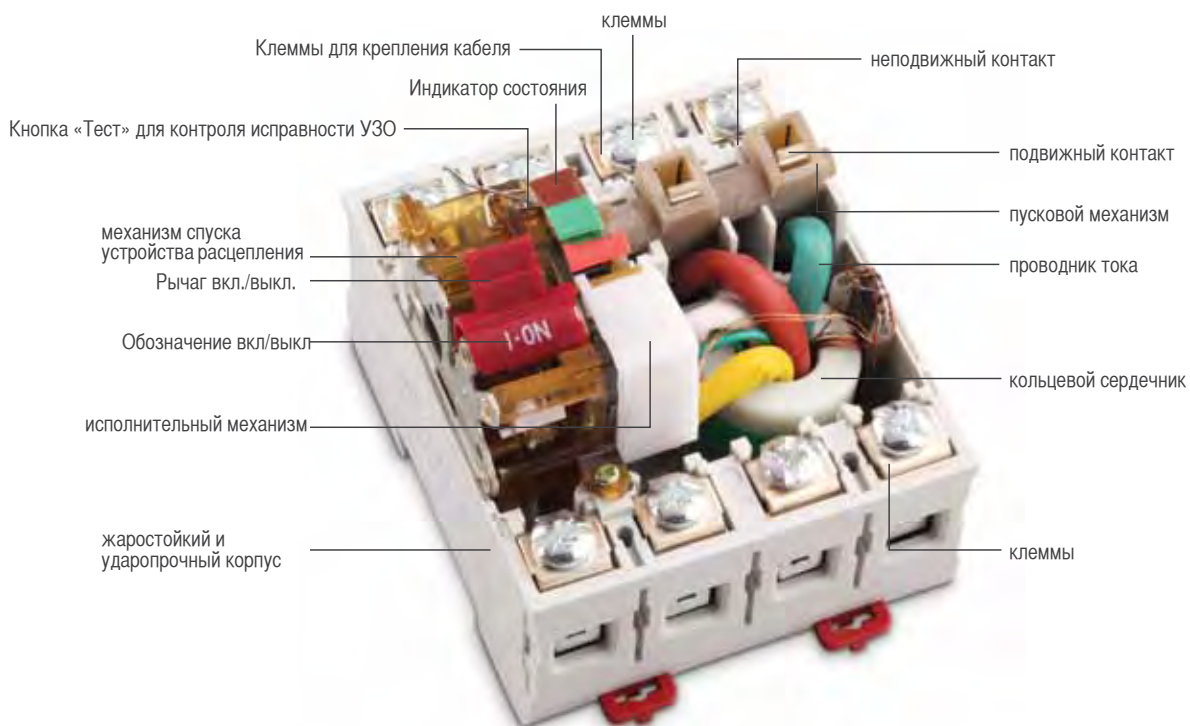
1. Для защиты жизни людей необходимо использовать автомат защиты сети от утечки тока с чувствительностью 30 mA, а для пожарной защиты с уровнем чувствительности 300 mA.
2. Рекомендуется использовать УЗО, при срабатывании которых происходит отключение всех рабочих проводников, в том числе и нулевого рабочего, при этом наличие защиты от сверхтока в нулевом полюсе не требуется.
3. Использование УЗО для объектов действующего жилого фонда с двухпроводными сетями, где электроприемники не имеют защитного заземления, является эффективным средством в части повышения электробезопасности.
4. В зоне действия УЗО нулевой рабочий проводник не должен иметь соединений с заземленными элементами и нулевым защитным проводником.
5. Во всех случаях применения УЗО обеспечивает надежную коммутацию цепей нагрузки с учетом возможных перегрузок.
6. УЗО с номинальным током до 30 mA рекомендуется предусматривать для групповых линий, питающих штепсельные розетки внутри дома, включая подвалы, встроенные и пристроенные гаражи, а также в групповых сетях, питающих ванные комнаты, душевые и сауны. Для устанавливаемых снаружи штепсельных розеток установка УЗО с номинальным током до 30 mA обязательна.



Внешний вид и необходимая маркировка



Конструкция УЗО



Технический чертеж

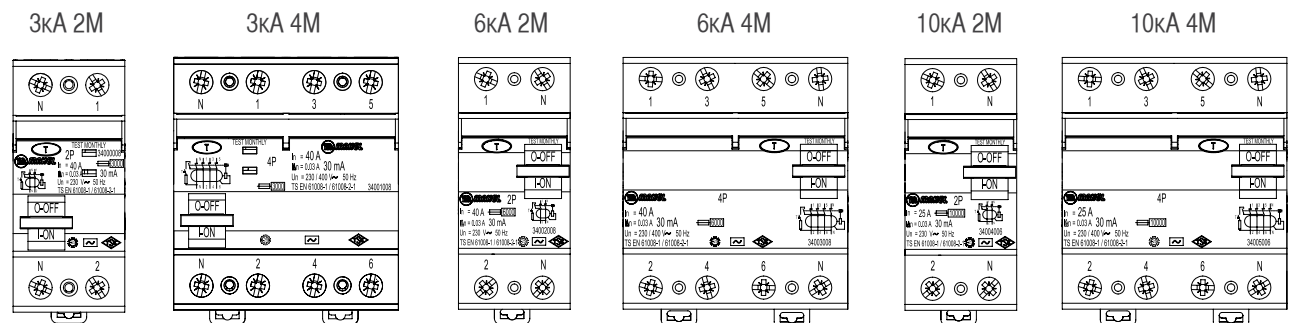
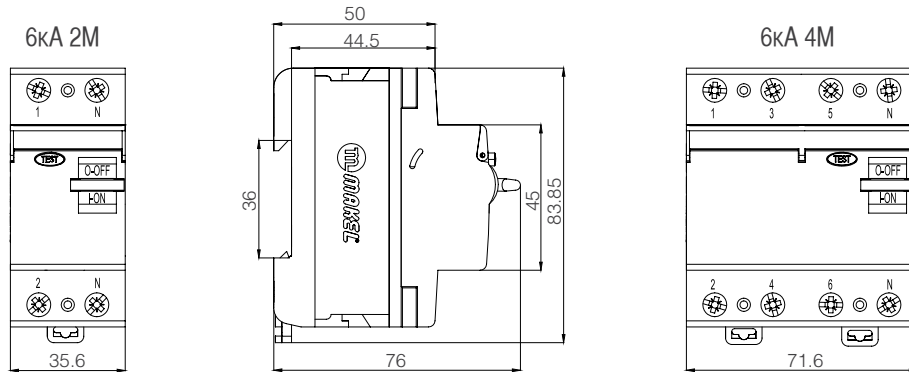
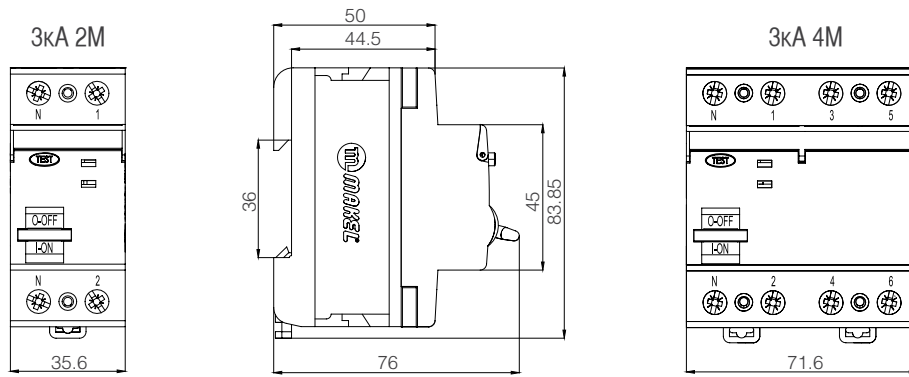
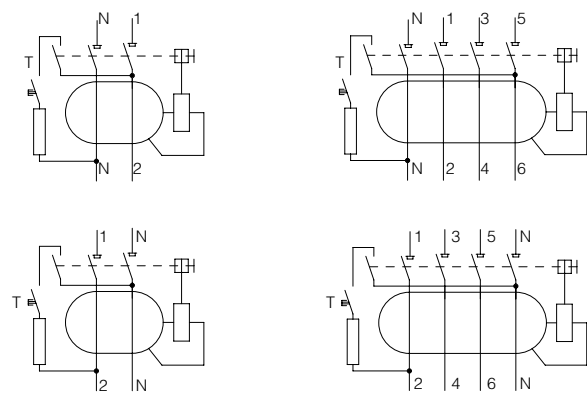
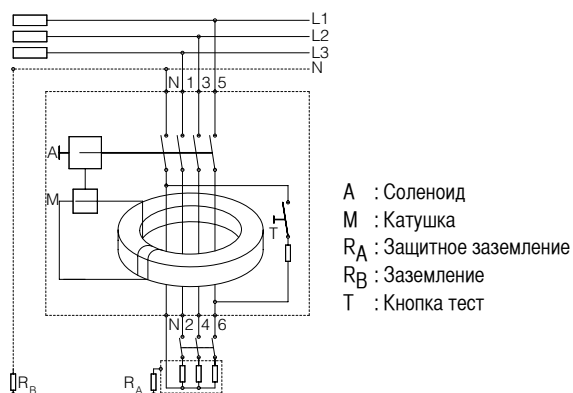


Схема соединения



Автоматические выключатели коммутирующие цепь в низковольтных сетях имеют термоманитный расцепитель защиты с регулируемым тепловым и магнитным порогом защиты. Автоматические выключатели высшего качества, обеспечивают полную защиту при использовании на промышленных предприятиях, больших трансформаторных подстанциях и электроцитаемых в жилых комплексах.

Автоматические выключатели Макел соответствуют стандартам IEC 60947-2 и обеспечивают надежную защиту и долгий срок эксплуатации.

Компактные автоматические выключатели Макел рассчитаны на номинальные токи от 25А до 400А, обеспечивают тепловой и магнитный тип защиты, обладают высокой надежностью и качеством.

Все автоматические выключатели Макел снабжены необходимым техническим описанием и характеристиками.

Автоматические выключатели предназначены для отключения тока низкого напряжения и имеют термическую и магнитическую защиту

Принцип работы

Термическая и магнитическая защита автоматических выключателей МАКЕЛ

Автоматический выключатель в своем составе имеет следующие основные части:

Контактная система с дугогасительной камерой;

Электромагнитный и/или тепловой расцепители;

Механизм свободного расцепления.

При перегрузках в защищаемой цепи протекающий ток нагревает металлическую пластину. При нагреве пластина изгибается и толкает рычаг, воздействующий на механизм свободного расцепления. Выдержка времени отключения уменьшается с ростом тока. При коротком замыкании в защищаемой цепи ток, протекающий через электромагнитную катушку автоматического выключателя, многократно возрастает, соответственно возрастает магнитное поле, которое перемещает сердечник, переключающий рычаг свободного расцепления. В обоих случаях подвижный контакт отходит от неподвижного, аппарат выключается, происходит разрыв цепи, тем самым электрическая цепь защищается от перегрузок и токов короткого замыкания. При перегрузках и токах короткого замыкания отключение автоматического выключателя производится независимо от того, удерживается ли рукоятка управления во включенном положении.

Общие характеристики

- ▶ Компактные автоматические выключатели с установкой силы тока 160 А, 250 А и 400 А.
- ▶ Легкий монтаж благодаря специальному эргономичному дизайну
- ▶ Укрепленный корпус, защищенный от внешних ударов
- ▶ В соответствии с раскаленной опытной проволокой выдерживает повышение температуры до 960 °С
- ▶ 100% отечественное производство, Сделано в Турции
- ▶ Несгораемый термопластиковый корпус и крышка РА 66, V0, не содержит галогена
- ▶ Регулируемое значение теплового расцепителя с фиксируемым магнитным
- ▶ Изделия выдерживают до 5000 В при тестировании на изоляцию
- ▶ Изделия выдерживают до 25 кА, 35 кА, 50 кА при тестировании на короткое замыкание
- ▶ Широкий ассортимент продукции из 40 наименований от 25 А до 400 А
- ▶ Категория защиты IP20
- ▶ 100% контроль качества во время производства



Область применения

Дома, офисы, торговые центры, жилые комплексы, промышленные объекты и пр.

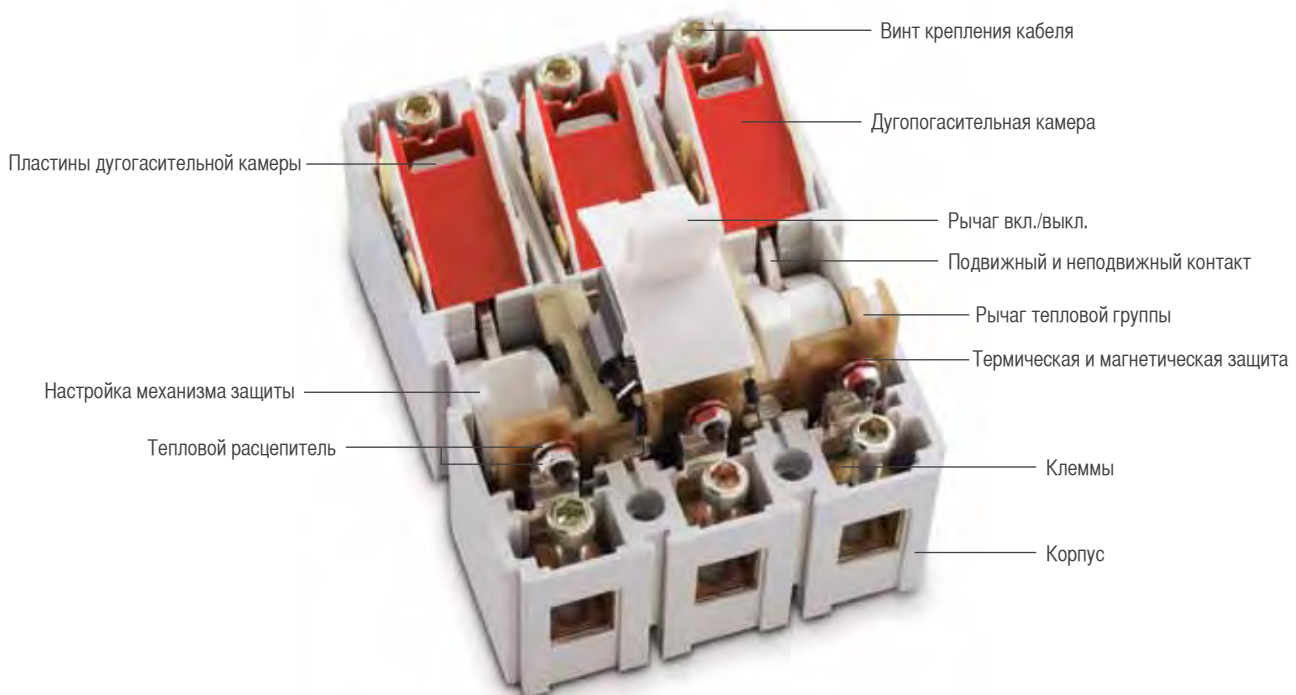
Технические характеристики

Номинальный ток I_n (А)	: 25 А, 32 А, 40 А, 50 А, 63 А, 80 А, 100 А, 125 А, 160 А, 200 А, 225 А, 250 А, 315 А, 400 А
Номинальное напряжение U_n (V)	: 380/415 V AC
Тип защиты	: Тепловой/Магнитный неподвижный/Магнитный неподвижный/Тепловой регулируемый
Частота сети (Гц)	: 50/60Гц
Номинальный ток короткого замыкания I_{nc} (кА)	: 25 кА, 35 кА, 50 кА
Количество полюсов	: 3P
Температурные условия (°C)	: -5/+40°C
Класс защиты	: IP20
Тип монтажа	: На DIN рейку 35мм. 70мм.DIN EN 50 022
Тип MCCB	: Электромеханический, AC
Сечение подключаемого кабеля	: 1mm ² -100mm ²
Стандарт	: TSE EN 60947-2

Обозначения и конструкция

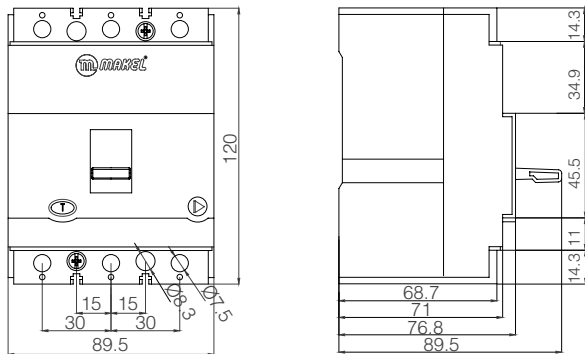


Конструкция

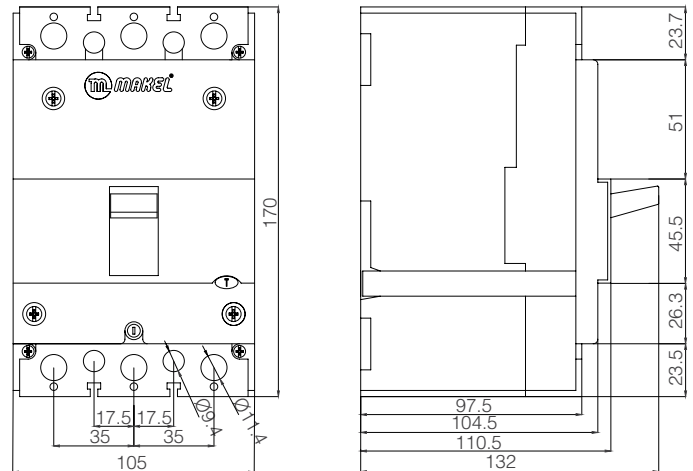


Технический чертеж

Автоматический выключатель 160 А (MCCB)



Автоматический выключатель 250 А (MCCB)



Автоматический выключатель 400 А (MCCB)

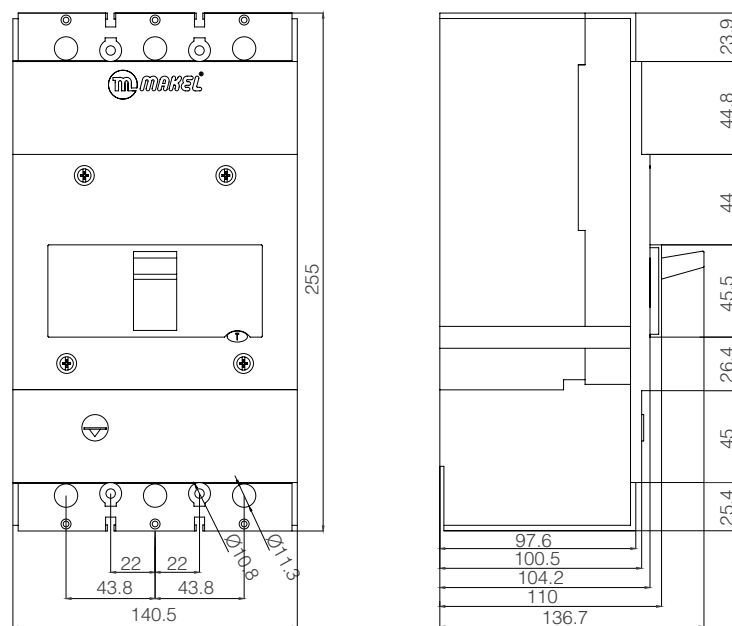
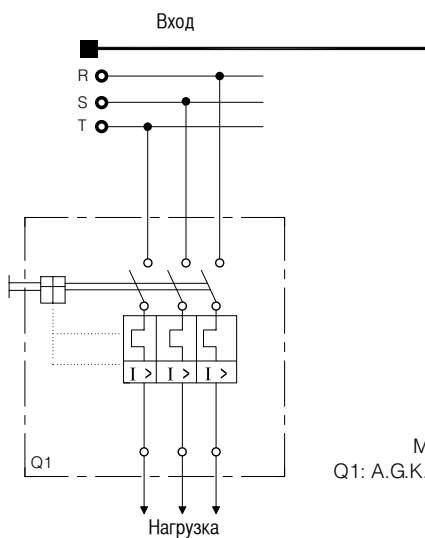


Схема соединения



MCCB
Q1: А.Г.К. Линейный Переключатель

Общие характеристики

- ▶ 100% произведено в Турции
- ▶ в ассортименте 12 моделей
- ▶ Ударопрочный и жаростойкий корпус
- ▶ Выдерживает перегрев до 960°C
- ▶ Эргономичный и эстетичный дизайн
- ▶ Уровень термостойкости P66, V0, пластик, без галогена.
- ▶ Регулируемая подача тока и заданный период времени
- ▶ Защита от механических и электрических ударов
- ▶ Прозрачная крышка из поликарбоната
- ▶ Выдерживает напряжение в 5000V
- ▶ номинальный ток короткого замыкания 25 кА, 35 кА, 50 кА
- ▶ номинальный ток - от 40А до 400А
- ▶ Защита IP40



Область применения

Производственные учреждения, промышленность, трансформаторные, центры распределения электрических сетей, здания, дома и другие помещения.

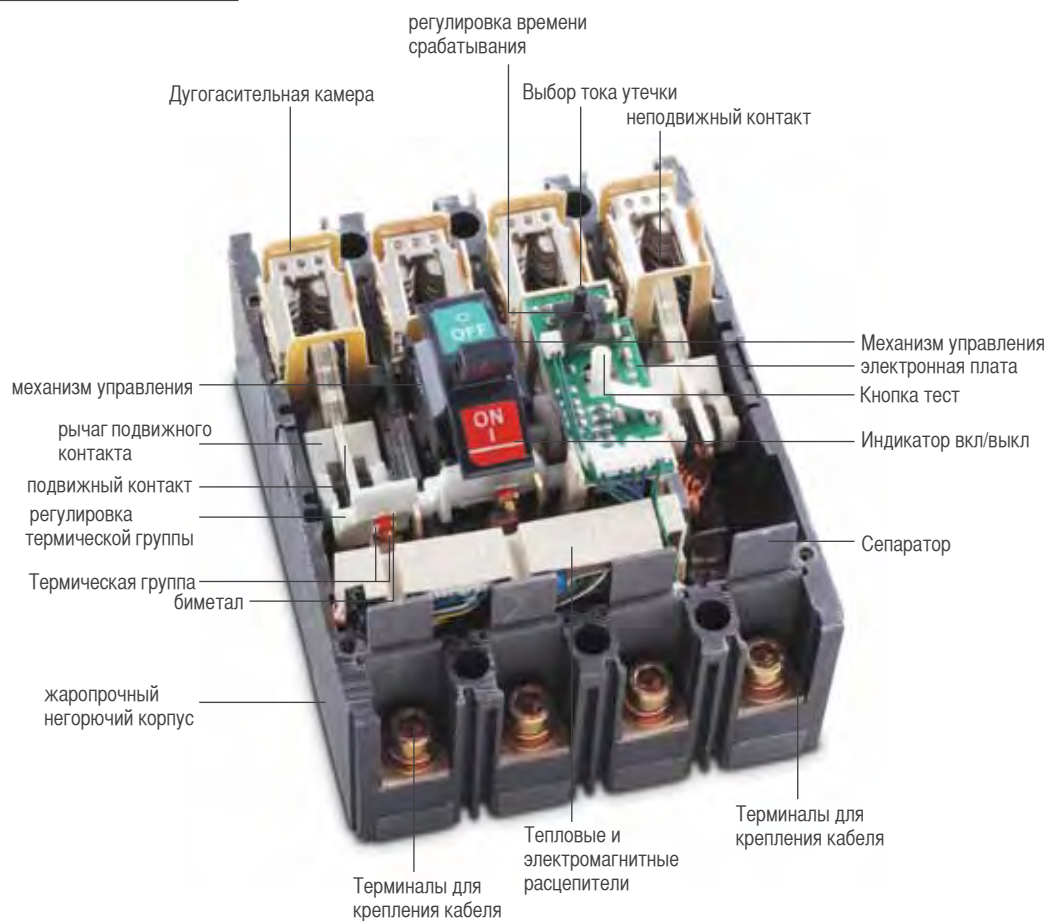
Технические характеристики

Номинальный ток I_n (A)	: 40 A, 50 A, 63 A, 80 A, 100 A, 125 A, 160 A, 225 A, 250 A, 400 A
Номинальное напряжение U_n (V)	: 380/415 V AC
Тип защиты	: Термическая и дифференциальная
Ток утечки(mA)	: 50mA, 100mA, 500mA, 1000mA
Частота сети(Гц)	: 50/60 Hz
Номинальный ток короткого замыкания (кА)	: 25 кА, 35 кА, 50 кА
Количество полюсов	: 4P
Рабочая температура(°C)	: -5 / +40°C
Класс защиты	: IP20
Тип монтажа	: Фиксированный панель
Тип	: MCCB with RCCB, AC, Электромеханический
Сечение кабеля	: 1mm ² - 100mm ²
Стандарт	: TSE EN 60947-2

Особенности дифференциальных автоматических выключателей

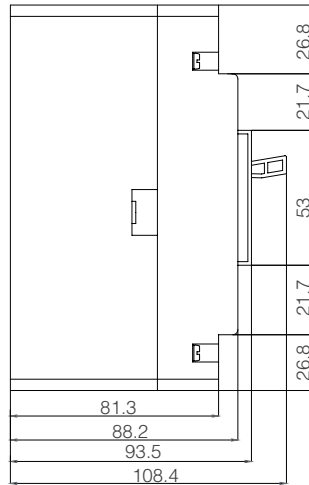
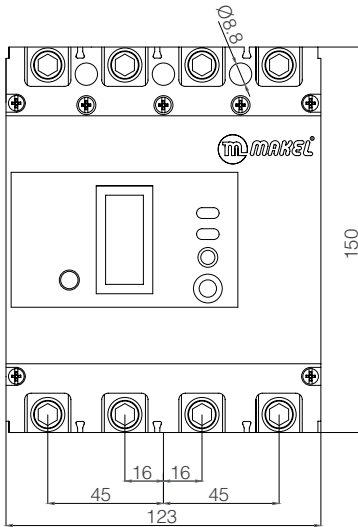


Конструкция

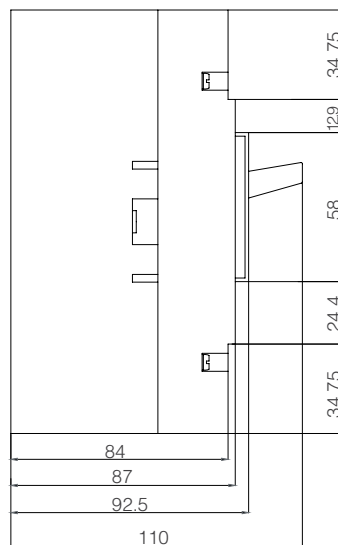
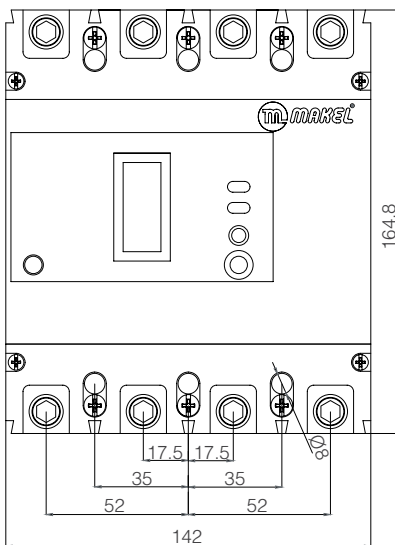


Технический чертеж

дифавтомат 100А



дифавтомат 225А



дифавтомат 400А

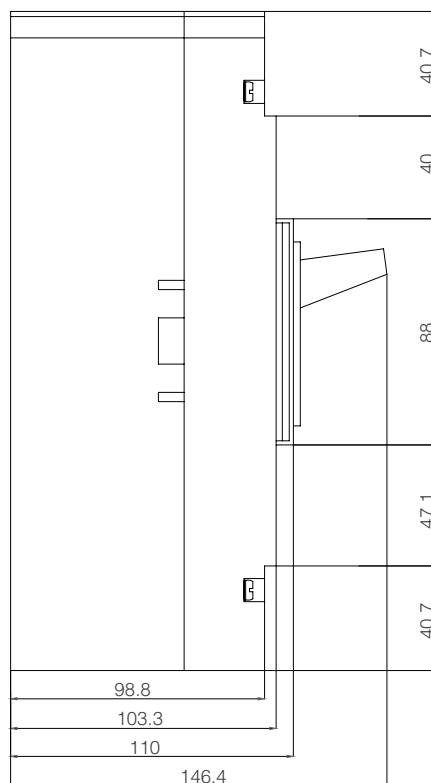
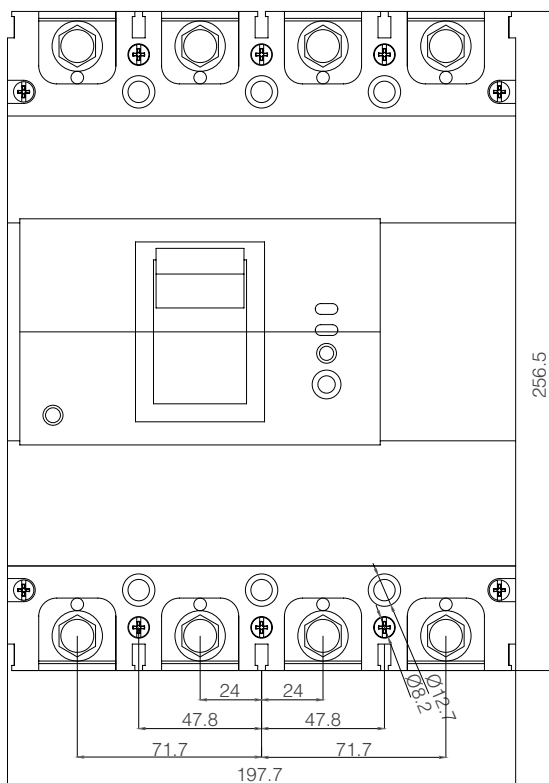
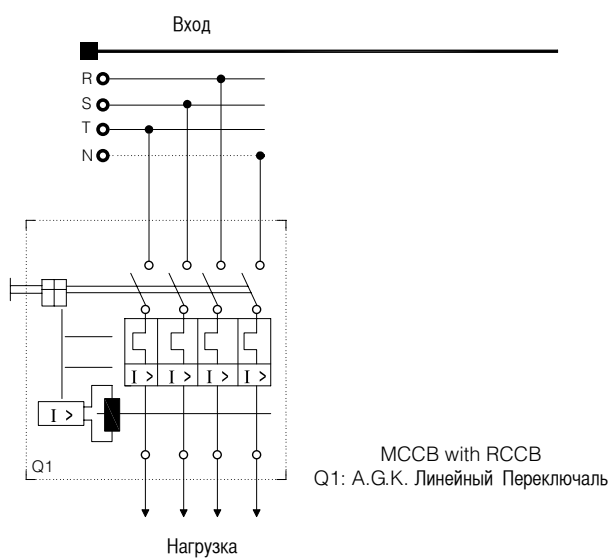






Схема соединения



Автоматические выключатели 3 кА тип В

Наименование	Номинальный ток	Код №	К-во шт/пакет	К-во шт/коробка	Вес брутто	м3
1P тип В						
	1	27009026	12	120	12.524	430 x 165 x 230
	2	27009000	12	120	12.524	430 x 165 x 230
	3	27009027	12	120	12.584	430 x 165 x 230
	4	27009001	12	120	12.584	430 x 165 x 230
	5	27009028	12	120	12.056	430 x 165 x 230
	6	27009002	12	120	12.056	430 x 165 x 230
	10	27009003	12	120	12.008	430 x 165 x 230
	16	27009004	12	120	12.008	430 x 165 x 230
	20	27009005	12	120	12.116	430 x 165 x 230
	25	27009006	12	120	12.188	430 x 165 x 230
	32	27009007	12	120	12.284	430 x 165 x 230
	40	27009008	12	120	12.176	430 x 165 x 230
	50	27009009	12	120	12.920	430 x 165 x 230
	63	27009010	12	120	12.788	430 x 165 x 230
1 P+N тип В						
	1	27011026	6	60	11.810	430 x 165 x 230
	2	27011000	6	60	11.810	430 x 165 x 230
	3	27011027	6	60	11.774	430 x 165 x 230
	4	27011001	6	60	11.774	430 x 165 x 230
	5	27011028	6	60	11.744	430 x 165 x 230
	6	27011002	6	60	11.744	430 x 165 x 230
	10	27011003	6	60	11.354	430 x 165 x 230
	16	27011004	6	60	11.378	430 x 165 x 230
	20	27011005	6	60	11.384	430 x 165 x 230
	25	27011006	6	60	11.403	430 x 165 x 230
	32	27011007	6	60	11.625	430 x 165 x 230
	40	27011008	6	60	11.840	430 x 165 x 230
	50	27011009	6	60	12.008	430 x 165 x 230
	63	27011010	6	60	11.966	430 x 165 x 230
2P тип В						
	1	27013026	6	60	12.710	430 x 165 x 230
	2	27013000	6	60	12.710	430 x 165 x 230
	3	27013027	6	60	12.656	430 x 165 x 230
	4	27013001	6	60	12.656	430 x 165 x 230
	5	27013028	6	60	12.614	430 x 165 x 230
	6	27013002	6	60	12.614	430 x 165 x 230
	10	27013003	6	60	12.021	430 x 165 x 230
	16	27013004	6	60	12.051	430 x 165 x 230
	20	27013005	6	60	12.272	430 x 165 x 230
	25	27013006	6	60	12.423	430 x 165 x 230
	32	27013007	6	60	12.339	430 x 165 x 230
	40	27013008	6	60	12.656	430 x 165 x 230
	50	27013009	6	60	12.998	430 x 165 x 230
	63	27013010	6	60	12.914	430 x 165 x 230
3P тип В						
	1	27015026	4	40	12.724	430 x 165 x 230
	2	27015000	4	40	12.724	430 x 165 x 230
	3	27015027	4	40	12.604	430 x 165 x 230
	4	27015001	4	40	12.604	430 x 165 x 230
	5	27015028	4	40	12.096	430 x 165 x 230
	6	27015002	4	40	12.096	430 x 165 x 230
	10	27015003	4	40	11.852	430 x 165 x 230
	16	27015004	4	40	11.960	430 x 165 x 230
	20	27015005	4	40	12.048	430 x 165 x 230
	25	27015006	4	40	12.192	430 x 165 x 230
	32	27015007	4	40	12.200	430 x 165 x 230
	40	27015008	4	40	12.244	430 x 165 x 230
	50	27015009	4	40	12.852	430 x 165 x 230
	63	27015010	4	40	12.844	430 x 165 x 230

Автоматические выключатели 3кА тип В

Наименование	Номинальный ток	Код №	К-во шт/пакет	К-во шт/коробка	Вес брутто	м3
3P +N тип В	1	27017026	3	30	12.224	430 x 165 x 230
	2	27017000	3	30	12.224	430 x 165 x 230
	3	27017027	3	30	12.146	430 x 165 x 230
	4	27017001	3	30	12.146	430 x 165 x 230
	5	27017028	3	30	12.140	430 x 165 x 230
	6	27017002	3	30	12.140	430 x 165 x 230
	10	27017003	3	30	11.813	430 x 165 x 230
	16	27017004	3	30	11.828	430 x 165 x 230
	20	27017005	3	30	11.837	430 x 165 x 230
	25	27017006	3	30	11.846	430 x 165 x 230
	32	27017007	3	30	11.985	430 x 165 x 230
	40	27017008	3	30	12.162	430 x 165 x 230
	50	27017009	3	30	12.557	430 x 165 x 230
	63	27017010	3	30	12.459	430 x 165 x 230



4P тип В





1	27019026	3	30	12.737	430 x 165 x 230
2	27019000	3	30	12.737	430 x 165 x 230
3	27019027	3	30	12.584	430 x 165 x 230
4	27019001	3	30	12.584	430 x 165 x 230
5	27019028	3	30	12.602	430 x 165 x 230
6	27019002	3	30	12.602	430 x 165 x 230
10	27019003	3	30	12.605	430 x 165 x 230
16	27019004	3	30	12.620	430 x 165 x 230
20	27019005	3	30	12.641	430 x 165 x 230
25	27019006	3	30	12.659	430 x 165 x 230
32	27019007	3	30	12.695	430 x 165 x 230
40	27019008	3	30	12.680	430 x 165 x 230
50	27019009	3	30	12.935	430 x 165 x 230
63	27019010	3	30	12.944	430 x 165 x 230

Автоматические выключатели 3кА тип С

Наименование	Номинальный ток	Код №	К-во шт/пакет	К-во шт/коробка	Вес брутто	м3
1P тип С	1	27010026	12	120	12.728	430 x 165 x 230
	2	27010000	12	120	12.728	430 x 165 x 230
	3	27010027	12	120	12.560	430 x 165 x 230
	4	27010001	12	120	12.560	430 x 165 x 230
	5	27010028	12	120	12.152	430 x 165 x 230
	6	27010002	12	120	12.152	430 x 165 x 230
	10	27010003	12	120	11.948	430 x 165 x 230
	16	27010004	12	120	12.044	430 x 165 x 230
	20	27010005	12	120	12.140	430 x 165 x 230
	25	27010006	12	120	12.176	430 x 165 x 230
	32	27010007	12	120	12.344	430 x 165 x 230
	40	27010008	12	120	12.296	430 x 165 x 230
	50	27010009	12	120	12.812	430 x 165 x 230
	63	27010010	12	120	12.824	430 x 165 x 230



Автоматические выключатели 3 кА тип С

Наименование	Номинальный ток	Код №	К-во шт/пакет	К-во шт/коробка	Вес брутто	м3
1 P + N тип С						
	1	27012026	6	60	11.936	430 x 165 x 230
	2	27012000	6	60	11.936	430 x 165 x 230
	3	27012027	6	60	11.924	430 x 165 x 230
	4	27012001	6	60	11.924	430 x 165 x 230
	5	27012028	6	60	11.744	430 x 165 x 230
	6	27012002	6	60	11.744	430 x 165 x 230
	10	27012003	6	60	11.354	430 x 165 x 230
	16	27012004	6	60	11.378	430 x 165 x 230
	20	27012005	6	60	11.384	430 x 165 x 230
	25	27012006	6	60	11.403	430 x 165 x 230
	32	27012007	6	60	11.625	430 x 165 x 230
	40	27012008	6	60	11.816	430 x 165 x 230
	50	27012009	6	60	12.104	430 x 165 x 230
	63	27012010	6	60	12.092	430 x 165 x 230
2P тип С						
	1	27014026	6	60	12.872	430 x 165 x 230
	2	27014000	6	60	12.872	430 x 165 x 230
	3	27014027	6	60	12.728	430 x 165 x 230
	4	27014001	6	60	12.728	430 x 165 x 230
	5	27014028	6	60	12.614	430 x 165 x 230
	6	27014002	6	60	12.614	430 x 165 x 230
	10	27014003	6	60	12.021	430 x 165 x 230
	16	27014004	6	60	12.051	430 x 165 x 230
	20	27014005	6	60	12.272	430 x 165 x 230
	25	27014006	6	60	12.423	430 x 165 x 230
	32	27014007	6	60	12.339	430 x 165 x 230
	40	27014008	6	60	12.710	430 x 165 x 230
	50	27014009	6	60	12.872	430 x 165 x 230
	63	27014010	6	60	12.932	430 x 165 x 230
3P тип С						
	1	27016026	4	40	12.752	430 x 165 x 230
	2	27016000	4	40	12.752	430 x 165 x 230
	3	27016027	4	40	12.684	430 x 165 x 230
	4	27016001	4	40	12.684	430 x 165 x 230
	5	27016028	4	40	12.096	430 x 165 x 230
	6	27016002	4	40	12.096	430 x 165 x 230
	10	27016003	4	40	12.852	430 x 165 x 230
	16	27016004	4	40	11.960	430 x 165 x 230
	20	27016005	4	40	12.048	430 x 165 x 230
	25	27016006	4	40	12.192	430 x 165 x 230
	32	27016007	4	40	12.200	430 x 165 x 230
	40	27016008	4	40	12.260	430 x 165 x 230
	50	27016009	4	40	12.960	430 x 165 x 230
	63	27016010	4	40	12.920	430 x 165 x 230
3P + N тип С						
	1	27018026	3	30	12.263	430 x 165 x 230
	2	27018000	3	30	12.263	430 x 165 x 230
	3	27018027	3	30	12.161	430 x 165 x 230
	4	27018001	3	30	12.161	430 x 165 x 230
	5	27018028	3	30	12.140	430 x 165 x 230
	6	27018002	3	30	12.140	430 x 165 x 230
	10	27018003	3	30	11.819	430 x 165 x 230
	16	27018004	3	30	11.828	430 x 165 x 230
	20	27018005	3	30	11.837	430 x 165 x 230
	25	27018006	3	30	11.846	430 x 165 x 230
	32	27018007	3	30	11.985	430 x 165 x 230
	40	27018008	3	30	12.308	430 x 165 x 230
	50	27018009	3	30	12.623	430 x 165 x 230
	63	27018010	3	30	12.485	430 x 165 x 230

Автоматические выключатели 3 кА тип С

Наименование	Номинальный ток	Код №	К-во шт/пакет	К-во шт/коробка	Вес брутто	м3
4P тип С	1	27020026	3	30	12.680	430 x 165 x 230
	2	27020000	3	30	12.680	430 x 165 x 230
	3	27020027	3	30	12.611	430 x 165 x 230
	4	27020001	3	30	12.611	430 x 165 x 230
	5	27020028	3	30	12.602	430 x 165 x 230
	6	27020002	3	30	12.602	430 x 165 x 230
	10	27020003	3	30	12.605	430 x 165 x 230
	16	27020004	3	30	12.620	430 x 165 x 230
	20	27020005	3	30	12.641	430 x 165 x 230
	25	27020006	3	30	12.659	430 x 165 x 230
	32	27020007	3	30	12.695	430 x 165 x 230
	40	27020008	3	30	12.647	430 x 165 x 230
	50	27020009	3	30	13.028	430 x 165 x 230
	63	27020010	3	30	12.881	430 x 165 x 230



Автоматические выключатели 6 кА тип В

Наименование	Номинальный ток	Код №	К-во шт/пакет	К-во шт/коробка	Вес брутто	м3
1P тип В	1	60002	12	120	14.955	470 x 165 x 225
	2	60004	12	120	14.955	470 x 165 x 225
	3	60003	12	120	14.979	470 x 165 x 225
	4	60006	12	120	14.979	470 x 165 x 225
	5	60005	12	120	14.667	470 x 165 x 225
	6	60007	12	120	14.667	470 x 165 x 225
	10	60009	12	120	14.463	470 x 165 x 225
	16	60011	12	120	14.535	470 x 165 x 225
	20	60012	12	120	14.655	470 x 165 x 225
	25	60013	12	120	14.775	470 x 165 x 225
	32	60014	12	120	14.919	470 x 165 x 225
	40	60015	12	120	15.039	470 x 165 x 225
	50	60016	12	120	15.579	470 x 165 x 225
	63	60017	12	120	15.579	470 x 165 x 225







1 P + N тип В




1	60022	6	60	14.211	470 x 165 x 225
2	60024	6	60	14.211	470 x 165 x 225
3	60023	6	60	14.337	470 x 165 x 225
4	60026	6	60	14.337	470 x 165 x 225
5	60025	6	60	14.193	470 x 165 x 225
6	60027	6	60	14.193	470 x 165 x 225
10	60029	6	60	14.037	470 x 165 x 225
16	60031	6	60	14.121	470 x 165 x 225
20	60032	6	60	14.145	470 x 165 x 225
25	60033	6	60	14.349	470 x 165 x 225
32	60034	6	60	14.331	470 x 165 x 225
40	60035	6	60	14.481	470 x 165 x 225
50	60036	6	60	14.715	470 x 165 x 225
63	60037	6	60	14.715	470 x 165 x 225






Автоматические выключатели 6 кА тип В

Наименование	Номинальный ток	Код №	К-во шт/пакет	К-во шт/коробка	Вес брутто	м3
2P тип В						
	1	60042	6	60	14.967	470 x 165 x 225
	2	60044	6	60	14.967	470 x 165 x 225
	3	60043	6	60	15.015	470 x 165 x 225
	4	60046	6	60	15.015	470 x 165 x 225
	5	60045	6	60	14.739	470 x 165 x 225
	6	60047	6	60	14.739	470 x 165 x 225
	10	60049	6	60	14.517	470 x 165 x 225
	16	60051	6	60	14.643	470 x 165 x 225
	20	60052	6	60	14.715	470 x 165 x 225
	25	60053	6	60	14.787	470 x 165 x 225
	32	60054	6	60	14.961	470 x 165 x 225
	40	60055	6	60	15.141	470 x 165 x 225
	50	60056	6	60	15.477	470 x 165 x 225
	63	60057	6	60	15.573	470 x 165 x 225
3P тип В						
	1	60062	4	40	14.979	470 x 165 x 225
	2	60064	4	40	14.979	470 x 165 x 225
	3	60063	4	40	14.995	470 x 165 x 225
	4	60066	4	40	14.995	470 x 165 x 225
	5	60065	4	40	14.819	470 x 165 x 225
	6	60067	4	40	14.819	470 x 165 x 225
	10	60069	4	40	14.511	470 x 165 x 225
	16	60071	4	40	14.627	470 x 165 x 225
	20	60072	4	40	14.695	470 x 165 x 225
	25	60073	4	40	14.847	470 x 165 x 225
	32	60074	4	40	14.923	470 x 165 x 225
	40	60075	4	40	15.119	470 x 165 x 225
	50	60076	4	40	15.547	470 x 165 x 225
	63	60077	4	40	15.547	470 x 165 x 225
3P + N тип В						
	1	60082	3	30	14.427	470 x 165 x 225
	2	60084	3	30	14.427	470 x 165 x 225
	3	60083	3	30	14.472	470 x 165 x 225
	4	60086	3	30	14.472	470 x 165 x 225
	5	60085	3	30	14.526	470 x 165 x 225
	6	60087	3	30	14.526	470 x 165 x 225
	10	60089	3	30	14.298	470 x 165 x 225
	16	60091	3	30	14.370	470 x 165 x 225
	20	60092	3	30	14.439	470 x 165 x 225
	25	60093	3	30	14.631	470 x 165 x 225
	32	60094	3	30	14.676	470 x 165 x 225
	40	60095	3	30	14.814	470 x 165 x 225
	50	60096	3	30	15.228	470 x 165 x 225
	63	60097	3	30	15.219	470 x 165 x 225
4P тип В						
	1	60202	3	30	14.856	470 x 165 x 225
	2	60204	3	30	14.856	470 x 165 x 225
	3	60203	3	30	14.886	470 x 165 x 225
	4	60206	3	30	14.886	470 x 165 x 225
	5	60205	3	30	14.826	470 x 165 x 225
	6	60207	3	30	14.826	470 x 165 x 225
	10	60209	3	30	14.598	470 x 165 x 225
	16	60211	3	30	14.658	470 x 165 x 225
	20	60212	3	30	14.769	470 x 165 x 225
	25	60213	3	30	14.967	470 x 165 x 225
	32	60214	3	30	15.117	470 x 165 x 225
	40	60215	3	30	15.327	470 x 165 x 225
	50	60216	3	30	15.786	470 x 165 x 225
	63	60217	3	30	15.693	470 x 165 x 225







Автоматические выключатели 6 кА тип С

Наименование	Номинальный ток	Код №	К-во шт/пакет	К-во шт/коробка	Вес брутто	м3
1P тип С						
	1	60102	12	120	14.955	470 x 165 x 225
	2	60104	12	120	14.955	470 x 165 x 225
	3	60103	12	120	14.979	470 x 165 x 225
	4	60106	12	120	14.979	470 x 165 x 225
	5	60105	12	120	14.751	470 x 165 x 225
	6	60107	12	120	14.751	470 x 165 x 225
	10	60109	12	120	14.475	470 x 165 x 225
	16	60111	12	120	14.475	470 x 165 x 225
	20	60112	12	120	14.631	470 x 165 x 225
	25	60113	12	120	14.931	470 x 165 x 225
	32	60114	12	120	14.895	470 x 165 x 225
	40	60115	12	120	15.111	470 x 165 x 225
	50	60116	12	120	15.567	470 x 165 x 225
	63	60117	12	120	15.555	470 x 165 x 225
1P + N тип С						
	1	60122	6	60	14.211	470 x 165 x 225
	2	60124	6	60	14.211	470 x 165 x 225
	3	60123	6	60	14.337	470 x 165 x 225
	4	60126	6	60	14.337	470 x 165 x 225
	5	60125	6	60	14.235	470 x 165 x 225
	6	60127	6	60	14.235	470 x 165 x 225
	10	60129	6	60	14.121	470 x 165 x 225
	16	60131	6	60	14.121	470 x 165 x 225
	20	60132	6	60	14.205	470 x 165 x 225
	25	60133	6	60	14.349	470 x 165 x 225
	32	60134	6	60	14.349	470 x 165 x 225
	40	60135	6	60	14.481	470 x 165 x 225
	50	60136	6	60	14.661	470 x 165 x 225
	63	60137	6	60	14.715	470 x 165 x 225
2P тип С						
	1	60142	6	60	14.967	470 x 165 x 225
	2	60144	6	60	14.967	470 x 165 x 225
	3	60143	6	60	15.015	470 x 165 x 225
	4	60146	6	60	15.015	470 x 165 x 225
	5	60145	6	60	14.751	470 x 165 x 225
	6	60147	6	60	14.751	470 x 165 x 225
	10	60149	6	60	14.523	470 x 165 x 225
	16	60151	6	60	14.517	470 x 165 x 225
	20	60152	6	60	14.721	470 x 165 x 225
	25	60153	6	60	14.925	470 x 165 x 225
	32	60154	6	60	14.853	470 x 165 x 225
	40	60155	6	60	15.237	470 x 165 x 225
	50	60156	6	60	15.399	470 x 165 x 225
	63	60157	6	60	15.507	470 x 165 x 225

Автоматические выключатели 6 кА тип С

Наименование	Номинальный ток	Код №	К-во шт/пакет	К-во шт/коробка	Вес брутто	м3
3P тип C						
	1	60162	4	40	14.979	470 x 165 x 225
	2	60164	4	40	14.979	470 x 165 x 225
	3	60163	4	40	14.995	470 x 165 x 225
	4	60166	4	40	14.995	470 x 165 x 225
	5	60165	4	40	14.751	470 x 165 x 225
	6	60167	4	40	14.751	470 x 165 x 225
	10	60169	4	40	14.563	470 x 165 x 225
	16	60171	4	40	14.503	470 x 165 x 225
	20	60172	4	40	14.643	470 x 165 x 225
	25	60173	4	40	14.851	470 x 165 x 225
	32	60174	4	40	14.907	470 x 165 x 225
	40	60175	4	40	15.215	470 x 165 x 225
	50	60176	4	40	15.523	470 x 165 x 225
	63	60177	4	40	15.567	470 x 165 x 225
3 P + N тип C						
	1	60182	3	30	14.427	470 x 165 x 225
	2	60184	3	30	14.427	470 x 165 x 225
	3	60183	3	30	14.472	470 x 165 x 225
	4	60186	3	30	14.472	470 x 165 x 225
	5	60185	3	30	14.538	470 x 165 x 225
	6	60187	3	30	14.538	470 x 165 x 225
	10	60189	3	30	14.352	470 x 165 x 225
	16	60191	3	30	14.370	470 x 165 x 225
	20	60192	3	30	14.388	470 x 165 x 225
	25	60193	3	30	14.652	470 x 165 x 225
	32	60194	3	30	14.676	470 x 165 x 225
	40	60195	3	30	14.832	470 x 165 x 225
	50	60196	3	30	15.207	470 x 165 x 225
	63	60197	3	30	15.249	470 x 165 x 225
4P тип C						
	1	60402	3	30	14.856	470 x 165 x 225
	2	60404	3	30	14.856	470 x 165 x 225
	3	60403	3	30	14.886	470 x 165 x 225
	4	60406	3	30	14.886	470 x 165 x 225
	5	60405	3	30	14.838	470 x 165 x 225
	6	60407	3	30	14.838	470 x 165 x 225
	10	60409	3	30	14.652	470 x 165 x 225
	16	60411	3	30	14.658	470 x 165 x 225
	20	60412	3	30	14.769	470 x 165 x 225
	25	60413	3	30	14.967	470 x 165 x 225
	32	60414	3	30	15.117	470 x 165 x 225
	40	60415	3	30	15.327	470 x 165 x 225
	50	60416	3	30	15.786	470 x 165 x 225
	63	60417	3	30	15.693	470 x 165 x 225

Автоматические выключатели 10 кА тип С

Наименование	Номинальный ток	Код №	К-во шт/пакет	К-во шт/коробка	Вес брутто	м3
1P тип С 	6	60307	12	120	14.751	470 x 165 x 225
	10	60309	12	120	14.475	470 x 165 x 225
	16	60311	12	120	14.475	470 x 165 x 225
	20	60312	12	120	14.631	470 x 165 x 225
	25	60313	12	120	14.931	470 x 165 x 225
	32	60314	12	120	14.895	470 x 165 x 225
	40	60315	12	120	15.111	470 x 165 x 225
	50	60316	12	120	16.491	470 x 165 x 225
	63	60317	12	120	16.491	470 x 165 x 225
1P + N тип С 	6	60327	6	60	14.235	470 x 165 x 225
	10	60329	6	60	14.121	470 x 165 x 225
	16	60331	6	60	14.121	470 x 165 x 225
	20	60332	6	60	14.205	470 x 165 x 225
	25	60333	6	60	14.349	470 x 165 x 225
	32	60334	6	60	14.349	470 x 165 x 225
	40	60335	6	60	14.481	470 x 165 x 225
	50	60336	6	60	15.765	470 x 165 x 225
	63	60337	6	60	15.789	470 x 165 x 225
2P тип С 	6	60347	6	60	14.751	470 x 165 x 225
	10	60349	6	60	14.523	470 x 165 x 225
	16	60351	6	60	14.517	470 x 165 x 225
	20	60352	6	60	14.721	470 x 165 x 225
	25	60353	6	60	14.925	470 x 165 x 225
	32	60354	6	60	14.853	470 x 165 x 225
	40	60355	6	60	15.237	470 x 165 x 225
	50	60356	6	60	16.503	470 x 165 x 225
	63	60357	6	60	16.581	470 x 165 x 225
3P тип С 	6	60367	4	40	14.751	470 x 165 x 225
	10	60369	4	40	14.563	470 x 165 x 225
	16	60371	4	40	14.503	470 x 165 x 225
	20	60372	4	40	14.643	470 x 165 x 225
	25	60373	4	40	14.851	470 x 165 x 225
	32	60374	4	40	14.907	470 x 165 x 225
	40	60375	4	40	15.215	470 x 165 x 225
	50	60376	4	40	16.531	470 x 165 x 225
	63	60377	4	40	16.531	470 x 165 x 225
3P + N тип С 	6	60387	3	30	14.538	470 x 165 x 225
	10	60389	3	30	14.352	470 x 165 x 225
	16	60391	3	30	14.370	470 x 165 x 225
	20	60392	3	30	14.388	470 x 165 x 225
	25	60393	3	30	14.652	470 x 165 x 225
	32	60394	3	30	14.676	470 x 165 x 225
	40	60395	3	30	14.832	470 x 165 x 225
	50	60396	3	30	15.966	470 x 165 x 225
	63	60397	3	30	15.966	470 x 165 x 225
4P тип С 	6	60507	3	30	14.838	470 x 165 x 225
	10	60509	3	30	14.652	470 x 165 x 225
	16	60511	3	30	14.658	470 x 165 x 225
	20	60512	3	30	14.769	470 x 165 x 225
	25	60513	3	30	14.967	470 x 165 x 225
	32	60514	3	30	15.117	470 x 165 x 225
	40	60515	3	30	15.327	470 x 165 x 225
	50	60516	3	30	16.608	470 x 165 x 225
	63	60517	3	30	16.608	470 x 165 x 225

Устройства автоматической защиты

УЗО 3 кА

Наименование

Номинальный ток

Напряжение

Код №

К-во шт/пакет

К-во шт/коробка

Вес брутто

м3

2P 30 мА



25	230	34000006	1	100	21.847	470 x 171 x 421
32	230	34000007	1	100	21.747	470 x 171 x 421
40	230	34000008	1	100	21.707	470 x 171 x 421
50	230	34000009	1	100	22.487	470 x 171 x 421
63	230	34000010	1	100	22.487	470 x 171 x 421

2P 300мА



25	230	35000006	1	100	20.447	470 x 171 x 421
32	230	35000007	1	100	20.927	470 x 171 x 421
40	230	35000008	1	100	20.827	470 x 171 x 421
50	230	35000009	1	100	21.207	470 x 171 x 421
63	230	35000010	1	100	21.367	470 x 171 x 421

4P 30мА



25	230/400	34001006	1	50	17.777	470 x 171 x 396
32	230/400	34001007	1	50	17.677	470 x 171 x 396
40	230/400	34001008	1	50	17.732	470 x 171 x 396
50	230/400	34001009	1	50	18.202	470 x 171 x 396
63	230/400	34001010	1	50	18.202	470 x 171 x 396

4P 300мА



25	230/400	35001006	1	50	17.197	470 x 171 x 396
32	230/400	35001007	1	50	16.917	470 x 171 x 396
40	230/400	35001008	1	50	17.002	470 x 171 x 396
50	230/400	35001009	1	50	17.612	470 x 171 x 396
63	230/400	35001010	1	50	17.667	470 x 171 x 396

УЗО 6 кА

Наименование

Номинальный ток

Напряжение

Код №

К-во шт/пакет

К-во шт/коробка

Вес брутто

м3

2P 30mA



25	230	34002006	1	100	22.007	470 x 171 x 421
32	230	34002007	1	100	22.127	470 x 171 x 421
40	230	34002008	1	100	22.077	470 x 171 x 421
50	230	34002009	1	100	22.637	470 x 171 x 421
63	230	34002010	1	100	22.657	470 x 171 x 421

3P 300 mA



25	230	35002006	1	100	22.007	470 x 171 x 421
32	230	35002007	1	100	21.967	470 x 171 x 421
40	230	35002008	1	100	21.707	470 x 171 x 421
50	230	35002009	1	100	22.177	470 x 171 x 421
63	230	35002010	1	100	22.197	470 x 171 x 421

4P 30mA



25	230/400	34003006	1	50	19.367	470 x 171 x 396
32	230/400	34003007	1	50	19.487	470 x 171 x 396
40	230/400	34003008	1	50	19.697	470 x 171 x 396
50	230/400	34003009	1	50	20.177	470 x 171 x 396
63	230/400	34003010	1	50	19.877	470 x 171 x 396

4P 300mA



25	230/400	35003006	1	50	18.937	470 x 171 x 396
32	230/400	35003007	1	50	19.022	470 x 171 x 396
40	230/400	35003008	1	50	18.657	470 x 171 x 396
50	230/400	35003009	1	50	19.197	470 x 171 x 396
63	230/400	35003010	1	50	19.337	470 x 171 x 396

Устройства автоматической защиты

УЗО 10кА

Наименование

Номинальный ток

Напряжение

Код №

К-во шт/пакет

К-во шт/коробка

Вес брутто

м3

2P 30 мА



25	230	34004006	1	100	22.117	470 x 171 x 421
32	230	34004007	1	100	22.267	470 x 171 x 421
40	230	34004008	1	100	22.157	470 x 171 x 421
50	230	34004009	1	100	22.717	470 x 171 x 421
63	230	34004010	1	100	22.557	470 x 171 x 421

2P 300 мА



25	230	35004006	1	100	21.807	470 x 171 x 421
32	230	35004007	1	100	21.847	470 x 171 x 421
40	230	35004008	1	100	21.757	470 x 171 x 421
50	230	35004009	1	100	22.327	470 x 171 x 421
63	230	35004010	1	100	22.197	470 x 171 x 421

4P 30 мА



25	230/400	34005006	1	50	19.737	470 x 171 x 396
32	230/400	34005007	1	50	19.732	470 x 171 x 396
40	230/400	34005008	1	50	19.532	470 x 171 x 396
50	230/400	34005009	1	50	19.992	470 x 171 x 396
63	230/400	34005010	1	50	20.047	470 x 171 x 396

4P 300мА



25	230/400	35005006	1	50	18.782	470 x 171 x 396
32	230/400	35005007	1	50	18.787	470 x 171 x 396
40	230/400	35005008	1	50	18.532	470 x 171 x 396
50	230/400	35005009	1	50	19.467	470 x 171 x 396
63	230/400	35005010	1	50	19.172	470 x 171 x 396

Автоматические выключатели стабильной термической и магнетической защитой большой мощности

Наименование	Номинальный ток	Код №	К-во шт/пакет	К-во шт/коробка	Вес брутто	м3
3P 380V AC						
	25	46006006	1	10	11.888	480 x 255 x 110
	32	46006007	1	10	11.888	480 x 255 x 110
	40	46006008	1	10	11.888	480 x 255 x 110
	50	46006009	1	10	11.888	480 x 255 x 110
	63	46006010	1	10	11.888	480 x 255 x 110
	80	46006011	1	10	11.888	480 x 255 x 110
	100	46006012	1	10	11.888	480 x 255 x 110
	125	46006013	1	10	11.888	480 x 255 x 110
	160	46006014	1	10	11.868	480 x 255 x 110
3P 380V AC						
	200	46007015	1	6	17.310	548 x 225 x 181
	225	46007016	1	6	17.322	548 x 225 x 181
	250	46007017	1	6	17.328	548 x 225 x 181
3P 380V AC						
	315	46007018	1	4	21.112	580 x 295 x 150
	400	46007019	1	4	21.196	580 x 295 x 150

Автоматические выключатели регулируемой термической и магнетической защитой большой мощности

Наименование	Номинальный ток	Код №	К-во шт/пакет	К-во шт/коробка	Вес брутто	м3
3P 380V AC						
	25	47006006	1	10	11.888	480 x 255 x 110
	32	47006007	1	10	11.888	480 x 255 x 110
	40	47006008	1	10	11.888	480 x 255 x 110
	50	47006009	1	10	11.888	480 x 255 x 110
	63	47006010	1	10	11.888	480 x 255 x 110
	80	47006011	1	10	11.888	480 x 255 x 110
	100	47006012	1	10	11.888	480 x 255 x 110
	125	47006013	1	10	11.888	480 x 255 x 110
	160	47006014	1	10	11.888	480 x 255 x 110
3P 380V AC						
	200	47006015	1	6	17.322	548 x 225 x 181
	250	47007017	1	6	17.292	548 x 225 x 181
3P 380V AC						
	315	47007018	1	4	21.068	580 x 295 x 150
	400	47007019	1	4	21.048	580 x 295 x 150



Автоматический выключатель
400 А (MCCB)



Автоматический выключатель
250 А (MCCB)



Автоматический выключатель
160 А (MCCB)

Дифференциальные Автоматические Выключатели

Наименование	Номинальный ток	Код №	К-во шт/пакет	К-во шт/коробка	Вес брутто	м3
4P 35 кА	40	39045008	1	8	24.152	315 x 360 x 305
	50	39045009	1	8	24.160	315 x 360 x 305
	63	39045010	1	8	24.168	315 x 360 x 305
	80	39045011	1	8	24.144	315 x 360 x 305
	100	39045012	1	8	24.136	315 x 360 x 305
4P 35 кА	125	39045013	1	8	30.154	355 x 395 x 282
	160	39045014	1	8	29.962	355 x 395 x 282
	225	39045016	1	8	30,042	355 x 395 x 282
4P 50 кА	250	39046017	1	2	16,333	315 x 375 x 412
	400	39046019	1	2	16,341	315 x 375 x 412



дифавтомат 400 А



дифавтомат 225 А



дифавтомат 100 А





Электрощитки для
внутренней и наружной
установки



Цветовая гамма



натуральный орех



натуральная сосна



латунь



серебряный металл



дымчатый

Особое место на стене



Серия электрощитков для модульного оборудования обеспечивают надежную изоляцию и изящное решение для поверхности стены. Имеется два вида электрощитков - накладной и встраиваемый, а также варианты с прозрачной и непрозрачной дверцей, готовые занять свое место в ваших помещениях.



оригинальный дизайн и удобная клавиша для открывания дверцы

Halogen free

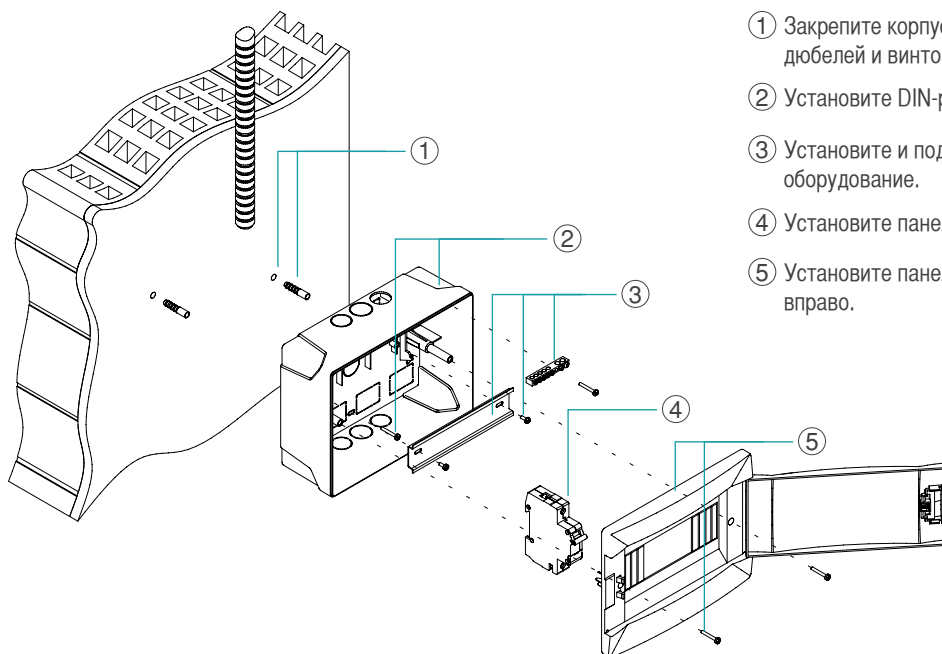
Электрощитки Makel производятся без использования галогена, содержащего вредные и ядовитые вещества такие как бром, фтор, йод, хлор и т.д. Благодаря этому продукцию Makel можно использовать в местах большого скопления людей (школы, больницы, отели, кинотеатры и т.д.) без риска для здоровья.

Общие характеристики

- Без галогена
- Жаропрочный и ударопрочный корпус
- Стойкий корпус к пламени и пожару до 650 °C
- Легкий монтаж
- Удобная клавиша для открывания дверцы
- Возможность использования дверцы с двух сторон
- Дверца открывается на 180
- Соответствует мировым стандартам
- Наличие прозрачных и других цветов дверец
- 35 мм дин-рейка
- Класс защиты IP40
- изолированные клеммы

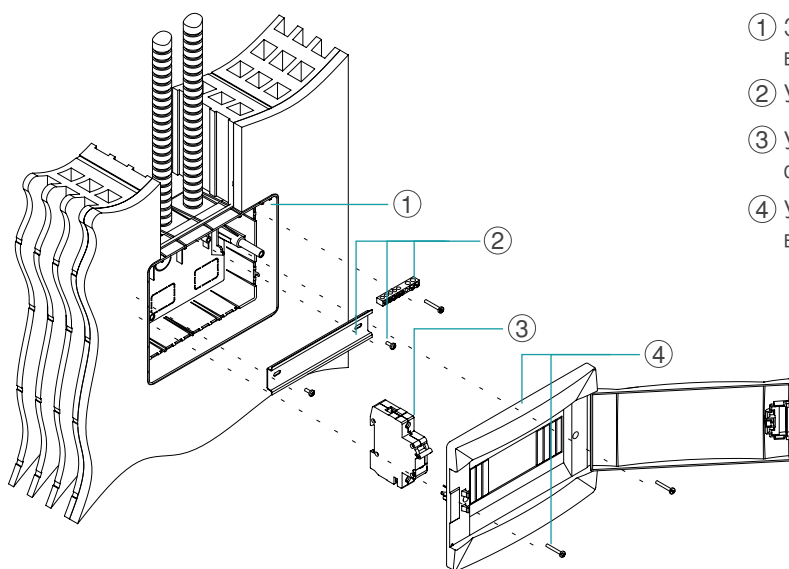
Монтаж

Электрощитки встраиваемой установки



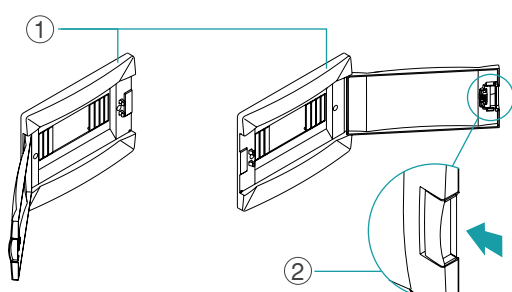
- ① Закрепите корпус электрощитка на стене с помощью дюбелей и винтов
- ② Установите DIN-рейку и нулевую шину
- ③ Установите и подключите необходимое модульное оборудование.
- ④ Установите панель с дверцей с открытием влево или вправо.
- ⑤ Установите панель с дверцей с открытием влево или вправо.

Электрощитки накладной установки



- ① Закрепите корпус электрощитка в подготовленную нишу в стене
- ② Установите DIN-рейку и нулевую шину
- ③ Установите и подключите необходимое модульное оборудование.
- ④ Установите панель с дверцей с открытием влево или вправо.

Монтаж панели с дверцей.



- ① Панель с дверцей устанавливается с открытием вправо или влево.
- ② Для открытия дверца необходимо нажать клавишу.

Электрощиток внутренней установки



Электрощиток 2М внутренней установки
63002
Цвет - белый
IEC 60670-24
размер - 330x603x315
вес - 10.54
К-во шт/пакет / К-во шт/коробка - 1 / 36



Электрощиток 4М внутренней установки
63004
Цвет - белый
IEC 60670-24
размер - 445x600x210
вес - 8.84
К-во шт/пакет / К-во шт/коробка - 1 / 24



Электрощиток 6М внутренней установки
63006
Цвет - белый
IEC 60670-24
размер - 375x505x310
вес - 9.08
К-во шт/пакет / К-во шт/коробка - 1 / 20



Электрощиток 8М внутренней установки
63008
Цвет - белый
IEC 60670-24
размер - 450x757x220
вес - 9.62
К-во шт/пакет / К-во шт/коробка - 1 / 16



Электрощиток 12М внутренней установки
63012
Цвет - белый
IEC 60670-24
размер - 475x595x215
вес - 7.35
К-во шт/пакет / К-во шт/коробка - 1 / 8

Электрощиток наружной установки



Электрощиток 2М наружной установки
63102
Цвет - белый
IEC 60670-24
размер - 330x603x315
вес - 10.55
К-во шт/пакет / К-во шт/коробка - 1 / 36



Электрощиток 4М наружной установки
63104
Цвет - белый
IEC 60670-24
размер - 445x600x210
вес - 9.25
К-во шт/пакет / К-во шт/коробка - 1 / 24



Электрощиток 6М наружной установки
63106
Цвет - белый
IEC 60670-24
размер - 375x505x310
вес - 9.02
К-во шт/пакет / К-во шт/коробка - 1 / 20



Электрощиток 8М наружной установки
63108
Цвет - белый
IEC 60670-24
размер - 450x680x212
вес - 9.45
К-во шт/пакет / К-во шт/коробка - 1 / 16



Электрощиток 12М наружной установки
63112
Цвет - белый
IEC 60670-24
размер - 445x600x210
вес - 7.3
К-во шт/пакет / К-во шт/коробка - 1 / 8

Электрощиток встраиваемой установки



Электрощиток 16М внутренней установки
63016
Цвет - белый
IEC 60670-24
размер - 475x735x220
вес - 8.8
К-во шт/пакет / К-во шт/коробка - 1 / 8



Электрощиток 16М внутренней установки 2-х уровневый
28001426
Цвет - белый
IEC 60670-24
размер - 455x470x355
вес - 11.76
К-во шт/пакет / К-во шт/коробка - 1 / 8



Электрощиток 24М внутренней установки
63024
Цвет - белый
IEC 60670-24
размер - 320x455x368
вес - 6.7
К-во шт/пакет / К-во шт/коробка - 1 / 4



Электрощиток 36М внутренней установки
63036
Цвет - белый
IEC 60670-24
размер - 450x475x330
вес - 9.62
К-во шт/пакет / К-во шт/коробка - 1 / 4

Электрощиток наружной установки



Электрощиток 16М наружной установки
63116
Цвет - белый
IEC 60670-24
размер - 475x735x220
вес - 8.8
К-во шт/пакет / К-во шт/коробка - 1 / 8



Электрощиток 16М наружной установки 2-х уровневый
28001427
Цвет - белый
IEC 60670-24
размер - 455x470x355
вес - 11.44
К-во шт/пакет / К-во шт/коробка - 1 / 8



Электрощиток 24 М наружной установки
63124
Цвет - белый
IEC 60670-24
размер - 312x460x350
вес - 6.55
К-во шт/пакет / К-во шт/коробка - 1 / 4



Электрощиток 36М наружной установки
63136
Цвет - белый
IEC 60670-24
размер - 450x475x330
вес - 9.7
К-во шт/пакет / К-во шт/коробка - 1 / 4

Электрощитки пломбируемые



Электрощиток 2М с пломбой
63140
Цвет - белый
IEC 60670-24
размер - 51x136x65
вес - 13.86
К-во шт/пакет / К-во шт/коробка - 1 / 240



Электрощиток 4М с пломбой
63141
Цвет - белый
IEC 60670-24
размер - 87x136x65
вес - 12.5
К-во шт/пакет / К-во шт/коробка - 1 / 120

Электрощиток внутренней установки



Электрощиток 2М внутренней установки непрозрачные
28001218
Цвет - белый
IEC 60670-24
размер - 330x603x315
вес - 10.54
К-во шт/пакет / К-во шт/коробка - 1 / 36



Электрощиток 4М внутренней установки непрозрачный
28001219
Цвет - белый
IEC 60670-24
размер - 445x600x210
вес - 8.84
К-во шт/пакет / К-во шт/коробка - 1 / 24



Электрощиток 6М внутренней установки непрозрачный
28001220
Цвет - белый
IEC 60670-24
размер - 375x505x310
вес - 9.08
К-во шт/пакет / К-во шт/коробка - 1 / 20



Электрощиток 8М внутренней установки непрозрачный
28001221
Цвет - белый
IEC 60670-24
размер - 450x757x220
вес - 9.62
К-во шт/пакет / К-во шт/коробка - 1 / 16



Электрощиток 12М внутренней установки непрозрачный
28001222
Цвет - белый
IEC 60670-24
размер - 475x595x215
вес - 7.35
К-во шт/пакет / К-во шт/коробка - 1 / 8

Электрощиток наружной установки



Электрощиток 2М наружной установки непрозрачные
28001226
Цвет - белый
IEC 60670-24
размер - 330x603x315
вес - 10.55
К-во шт/пакет / К-во шт/коробка - 1 / 36



Электрощиток 4М наружной установки непрозрачный
28001227
Цвет - белый
IEC 60670-24
размер - 445x600x210
вес - 9.25
К-во шт/пакет / К-во шт/коробка - 1 / 24



Электрощиток 6М наружной установки непрозрачный
28001228
Цвет - белый
IEC 60670-24
размер - 375x505x310
вес - 9.2
К-во шт/пакет / К-во шт/коробка - 1 / 20



Электрощиток 8М наружной установки непрозрачный
28001229
Цвет - белый
IEC 60670-24
размер - 450x757x220
вес - 9.45
К-во шт/пакет / К-во шт/коробка - 1 / 16



Электрощиток 12М наружной установки непрозрачный
28001230
Цвет - белый
IEC 60670-24
размер - 475x595x215
вес - 7.3
К-во шт/пакет / К-во шт/коробка - 1 / 8

Электрощиток внутренней установки



Электрощиток 16М внутренней установки непрозрачный
28001225
Цвет - белый
IEC 60670-24
размер - 475x735x220
вес - 8.8
К-во шт/пакет / К-во шт/коробка - 1 / 8



Электрощиток 16 М 2-х рядный для внутренней установки - непрозрачный
28001426
Цвет - белый
IEC 60670-24
размер - 455x470x355
вес - 7.04
К-во шт/пакет / К-во шт/коробка - 1 / 8



Электрощиток 24М внутренней установки - непрозрачный
28001223
Цвет - белый
IEC 60670-24
размер - 320x455x368
вес - 6.7
К-во шт/пакет / К-во шт/коробка - 1 / 4



Электрощиток 36М внутренней установки - непрозрачный
28001224
Цвет - белый
IEC 60670-24
размер - 450x475x330
вес - 9.62
К-во шт/пакет / К-во шт/коробка - 1 / 4

Электрощиток наружной установки



Электрощиток 16М наружной установки непрозрачный
28001233
Цвет - белый
IEC 60670-24
размер - 475x735x220
вес - 8.8
К-во шт/пакет / К-во шт/коробка - 1 / 8



Электрощиток 16 М 2-х рядный для наружной установки - непрозрачный
28001427
Цвет - белый
IEC 60670-24
размер - 455x470x355
вес - 6.21
К-во шт/пакет / К-во шт/коробка - 1 / 8



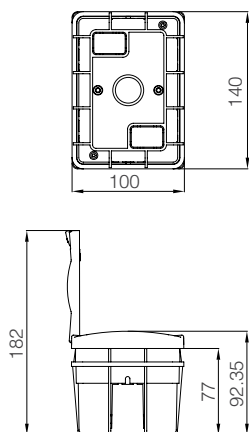
Электрощиток 24М наружной установки - непрозрачный
28001231
Цвет - белый
IEC 60670-24
размер - 320x455x368
вес - 6.55
К-во шт/пакет / К-во шт/коробка - 1 / 4



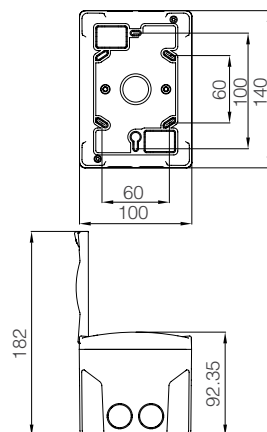
Электрощиток 36М наружной установки - непрозрачный
28001232
Цвет - белый
IEC 60670-24
размер - 450x475x330
вес - 9.7
К-во шт/пакет / К-во шт/коробка - 1 / 4

Технический чертёж

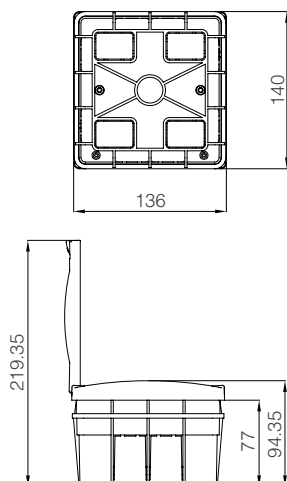
Корпус 2М внутренней установки



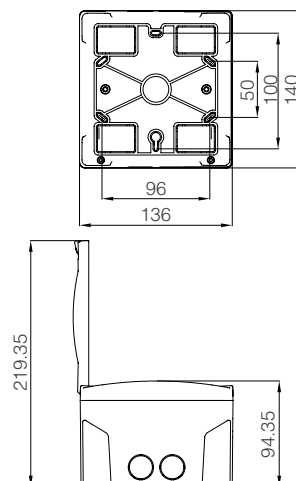
Корпус 2М наружной установки



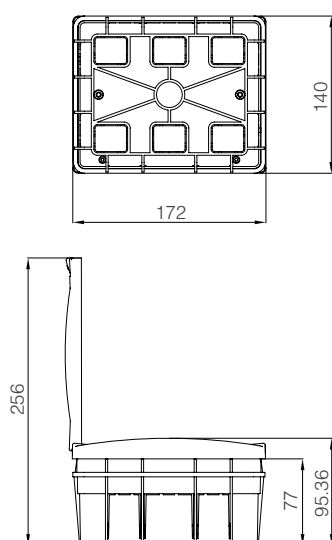
Корпус 4М внутренней установки



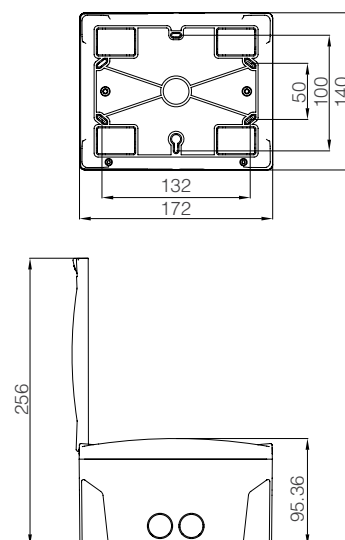
Корпус 4М наружной установки



Корпус 6М внутренней установки

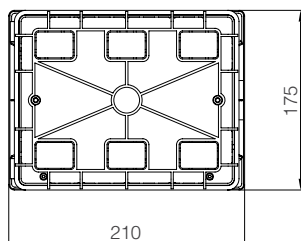


Корпус 6М наружной установки

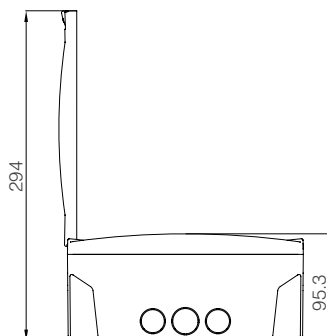
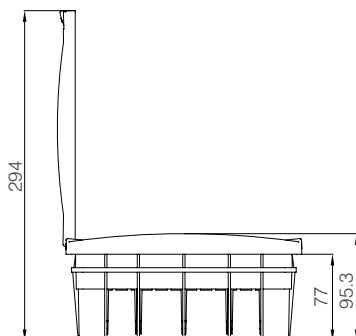
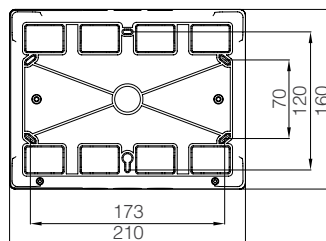


Технический чертеж

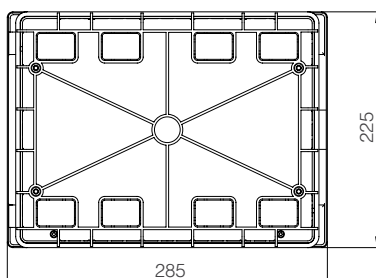
Корпус 8М внутренней установки



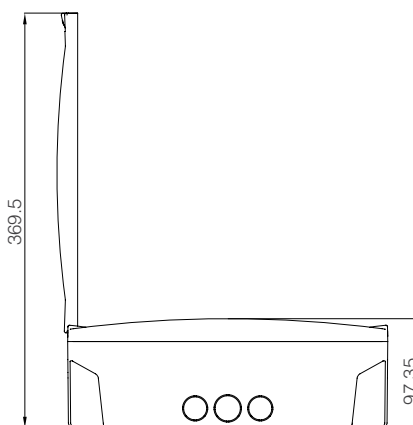
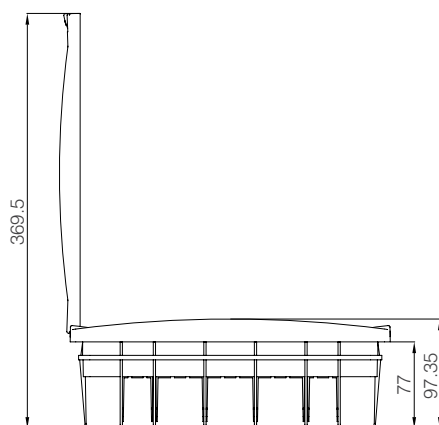
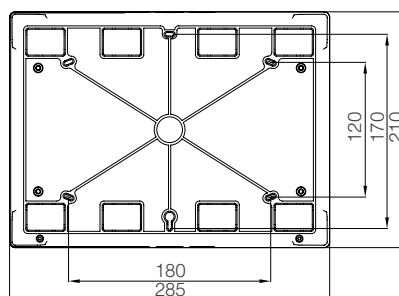
Корпус 8М наружной установки



Корпус 12М внутренней установки

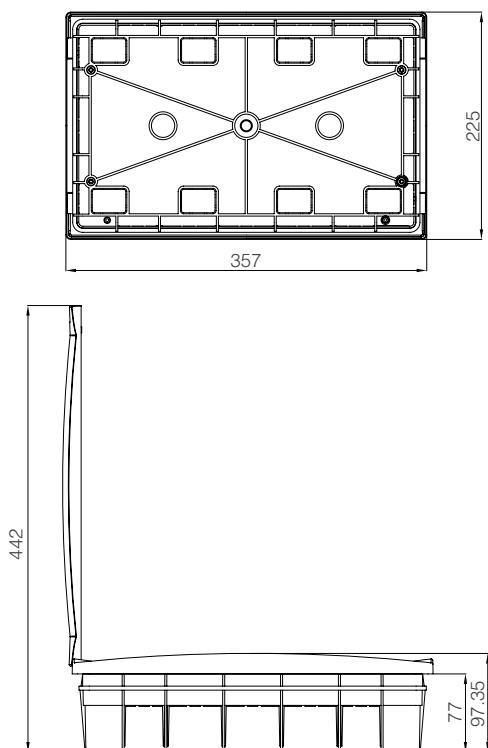


Корпус 12М наружной установки

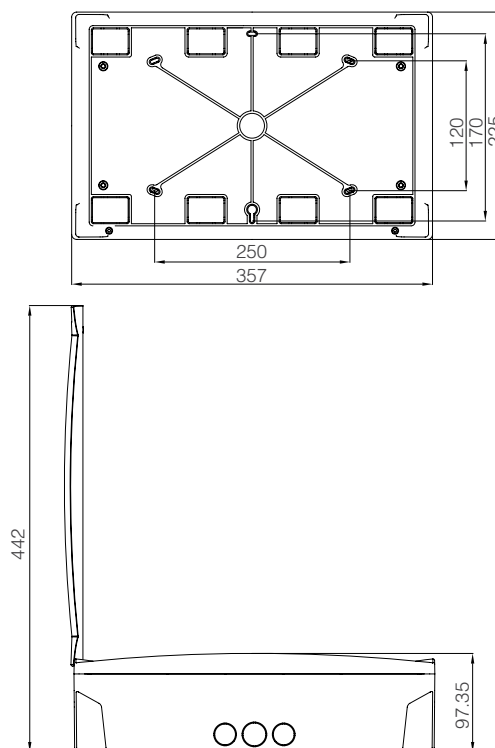


Технический чертеж

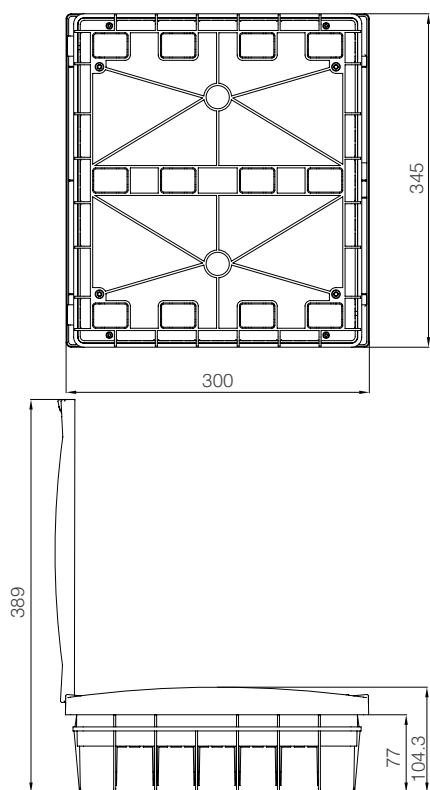
Корпус 16М внутренней установки



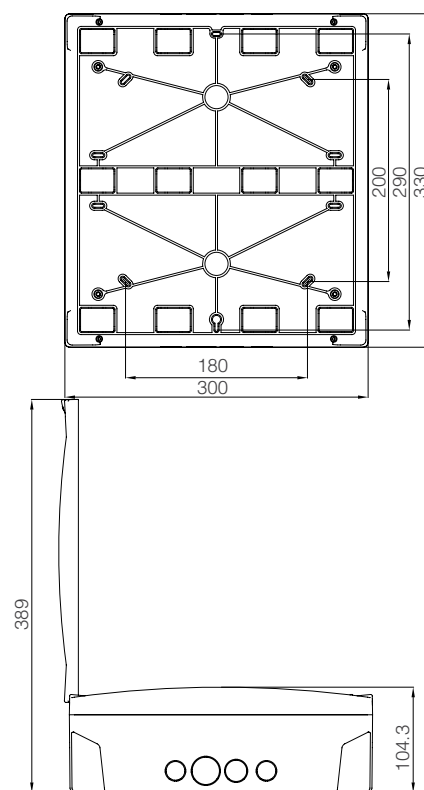
Корпус 16М наружной установки



Корпус 24М внутренней установки

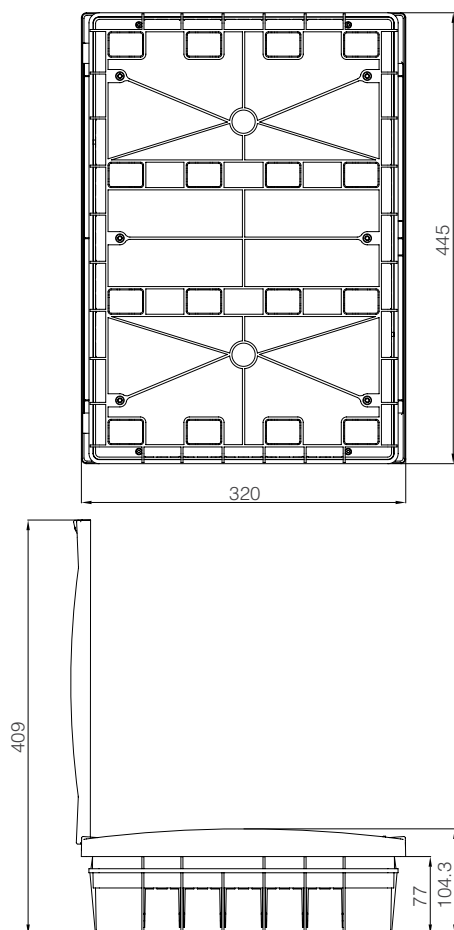


Корпус 24М наружной установки

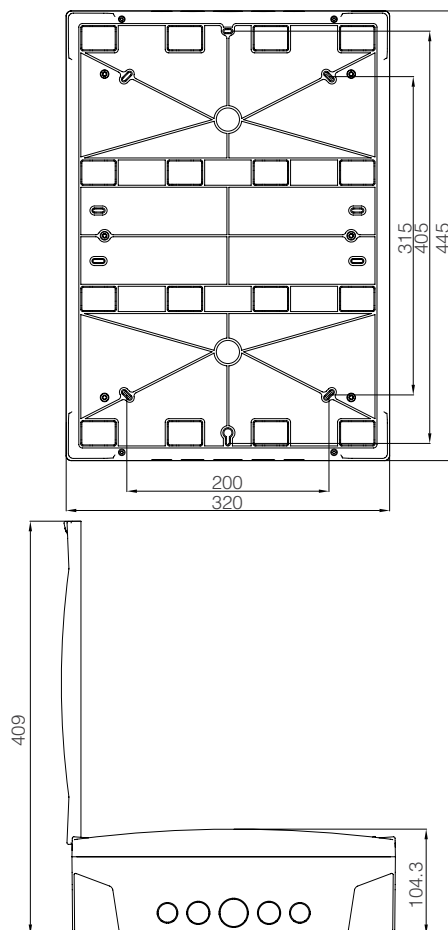


Технический чертеж

Корпус 36М внутренней установки



Корпус 36М наружной установки



Наименование	Код №	К-во шт/пакет	К-во шт/коробка	Вес брутто	м3
Электрощитки внутренней установки - Halogen free					
2М	63002	1	36	10.54	330 x 603 x 315
4М	63004	1	24	8.84	445 x 600 x 210
6М	63006	1	20	9.08	375 x 505 x 310
8М	63008	1	16	9.62	450 x 757 x 220
12М	63012	1	8	7.35	475 x 595 x 215
16М	63016	1	8	8.80	475 x 735 x 220
16М двухуровневый	28001426	1	8	11.76	455 x 470 x 355
24М	63024	1	4	6.70	320 x 455 x 368
36М	63036	1	4	9.62	450 x 475 x 330

Наименование	Код №	К-во шт/пакет	К-во шт/коробка	Вес брутто	м3
Электрощитки наружной установки - Halogen Free					
2М	63102	1	36	10.55	330 x 603 x 315
4М	63104	1	24	9.25	445 x 600 x 210
6М	63106	1	20	9.20	375 x 505 x 310
8М	63108	1	16	9.45	450 x 680 x 212
12М	63112	1	8	7.30	445 x 600 x 210
16М	63116	1	8	8.80	475 x 735 x 220
16М двухуровневый	28001427	1	8	11.44	455 x 470 x 355
24М	63124	1	4	6.55	312 x 460 x 350
36М	63136	1	4	9.70	450 x 475 x 330
2М пломбируемый	63140	1	40	3.30	283 x 266 x 272
4М пломбируемый	63141	1	30	3.55	335 x 283 x 275

Цветовые решения

Наименование	Код №	К-во шт/пакет	К-во шт/коробка	Вес брутто	м3
Электрощитки внутренней установки - Halogen free					
2М	28 xxx 284	1	36	10.54	330 x 603 x 315
4М	28 xxx 285	1	24	8.84	445 x 600 x 210
6М	28 xxx 286	1	20	9.08	375 x 505 x 310
8М	28 xxx 287	1	16	9.62	450 x 757 x 220
12М	28 xxx 288	1	8	7.35	475 x 595 x 215
16М	28 xxx 291	1	8	8.80	475 x 735 x 220
24М	28 xxx 289	1	4	6.70	320 x 455 x 368
36М	28 xxx 290	1	4	9.62	450 x 475 x 330

Наименование	Код №	К-во шт/пакет	К-во шт/коробка	Вес брутто	м3
Электрощитки наружной установки - Halogen free					
2М	28 xxx 292	1	36	10.55	330 x 603 x 315
4М	28 xxx 293	1	24	9.25	445 x 600 x 210
6М	28 xxx 294	1	20	9.20	375 x 505 x 310
8М	28 xxx 295	1	16	9.45	450 x 680 x 212
12М	28 xxx 296	1	8	7.30	445 x 600 x 210
16М	28 xxx 299	1	8	8.80	475 x 735 x 220
24М	28 xxx 297	1	4	6.55	312 x 460 x 350
36М	28 xxx 298	1	4	9.70	450 x 475 x 330

В кодах продукции «XXX» обозначают цвет
Из нижней таблицы добавьте код необходимой цветовой гаммы

Цвета	Код №	Цвета	Код №
	xxx		xxx
Латунь	057	Сосна	105
Серебряный	065	Орех	102
Дымчатый	050		

Примечание: По желанию в заказ можно добавить дополнительные клеммы

Наименование	Код №	К-во шт/пакет	К-во шт/коробка	Вес брутто	м3
Электрощитки внутренней установки с непрозрачной крышкой и клеммами - Halogen free					
2М	28001218	1	36	10.54	330 x 603 x 315
4М	28001219	1	24	8.84	445 x 600 x 210
6М	28001220	1	20	9.08	375 x 505 x 310
8М	28001221	1	16	9.62	450 x 757 x 220
12М	28001222	1	8	7.35	475 x 595 x 215
16М	28001225	1	8	8.80	475 x 735 x 220
16М двухуровневый	28001426	1	8	7.04	455 x 470 x 355
24М	28001223	1	4	6.70	320 x 455 x 368
36М	28001224	1	4	9.62	450 x 475 x 330

Электрощитки наружной установки с непрозрачной крышкой и клеммами

2М	28001226	1	36	10.55	330 x 603 x 315
4М	28001227	1	24	9.25	445 x 600 x 210
6М	28001228	1	20	9.20	375 x 505 x 310
8М	28001229	1	16	9.45	450 x 680 x 212
12М	28001230	1	8	7.30	445 x 600 x 210
16М	28001233	1	8	8.80	475 x 735 x 220
16М двухуровневый	28001427	1	8	6.21	455 x 470 x 355
24М	28001231	1	4	6.55	312 x 460 x 350
36М	28001232	1	4	9.70	450 x 475 x 330



Измерение электричества;
Компенсация реактивной
мощности; Контроль мощности и
Система прослеживания
электроэнергии



Фирма Makel обладает самым широким ассортиментом счетчиков в Турции. Ассортимент электросчетчиков Makel отличается высоким качеством, богатым набором функций, отличной политикой обслуживания, именно поэтому электросчетчики т.м. Makel являются лидерами в своей сфере.

Широкий ассортимент изделий

- ▶ Однофазные счетчики для дома и тех, кто потребляет мало электроэнергии.
- ▶ Для контор, офисов, уличного освещения, жилых комплексов, которые потребляют среднее количество электроэнергии предназначены трехфазные счетчики с прямым подключением или подключением через трансформатор.
- ▶ Для объектов с высоким потреблением электроэнергии (заводы, отели, торговые центры, фирмы сферы обслуживания, электростанции, абоненты ОГ) предназначены высокочувствительные индустриальные (комбинированные) счетчики.

100% контроль

- ▶ В процессе производства продукции Makel, от этапа сборки до упаковки, осуществляется строгий контроль и тестирование каждого изделия по отдельности. Все счетчики имеют чувствительность 0.01 %. и прошли проверку на точность измерения.

Минимальные требования Тедаш и соответствие правилам MID

- ▶ Все счетчики разработаны в соответствии с требованиями Тедаш и утверждены организацией Тедаш.
- ▶ Все счетчики соответствуют требованиям Директивы Совета Европы по Измерительным приборам (MID). Соответствие продукции Makel требованиям MID подтверждено сертификатами, выданными уполномоченными органами сертификации.
- ▶ Во всех счетчиках установлены широкие экраны. Благодаря функции подсветки, можно с легкостью прочитать информацию, даже в темноте.

Сложные рабочие условия

- ▶ Все электросчетчики обладают специальными защитными функциями, превышающими стандарты. Требования продукции Makel превышают стандартные требования защиты и такие явления как удар молнии или скачки напряжения в сети.
- ▶ Все счетчики Makel способны работать при температуре -40 до 85°C, данные значения превышают стандартные требования. На рынке это единственный вид счетчиков, обладающих подобными характеристиками.

Ошибки в работе счетчика

- ▶ Для того, чтобы снизить до минимума вероятность ошибки в работе счетчика, он оснащен калибровкой тепла и кварцевой калибровкой

Широкий профиль нагрузок

- ▶ Для однофазных счетчиков 720 записей (30 дней с интервалом в 1 час)
- ▶ Для трехфазных счетчиков 4000-8000 записей (сроки можно регулировать, 90-180 дней с интервалом 30 минут)
- ▶ Для комбинированных счетчиков с 5 каналами, 4300-8730 записей (сроки можно регулировать, 90-180 дней с интервалом 30 минут).

Совместимость с дистанционными системами считывания информации

- ▶ Благодаря системам обмена информации RS485 и RS232 все счетчики электроэнергии обеспечивают необходимую базу для работы систем удаленного считывания информации. Электросчетчики при помощи модемов Makel Wport легко интегрируются в автоматическую систему считывания информации на расстоянии (Makel USOBIM)

Общие характеристики



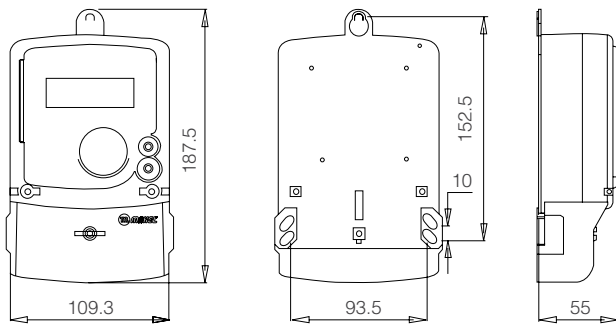
Широкий профиль нагрузки, дисплей с подсветкой, передача данных через ИК порт или RS485



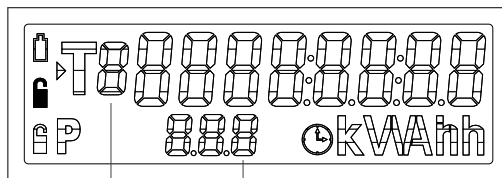
Общие характеристики

- ▶ Однофазные электронные счетчики измеряют расход активной энергии в рамках 1 категории (TS EN 50470-1, TS EN 50470-3)
- ▶ Обладает следующими функциями: деление дня на 8 временных зон, измерение использованной энергии по 4 разным тарифам, возможность отдельного программирования для будних дней, субботы и воскресенья.
- ▶ Возможность сохранения в памяти сведений без расхода электроэнергии.
- ▶ ЖК-индикатор демонстрирующий сведения о неполадках и о количестве расходуемой энергии в зависимости от временной зоны.
- ▶ Кодовое отображение на ЖК-экране сведений о разрядке батареи, нарушении реального времени, о попытках открыть верхнюю крышку прибора или крышку клемм.
- ▶ Литиевая батарея с минимальным сроком службы 10 лет, защита от сбоя значений времени и даты при отключении электроэнергии.
- ▶ Оптический порт, способный обеспечить передачу информации по протоколам EN 62056-21 для осуществления процедур обмена информации и программирования.
- ▶ Резервная литиевая батарея с минимальным сроком службы 10 лет на случай непредвиденного отключения электроэнергии, а также возможность прочтения данных с экрана и передачи информации через оптический порт при помощи кнопки.
- ▶ Возможность сохранения в памяти прибора сведения о существующих или прошедших 12 периодах
- ▶ При помощи индикатора числа запросов способен измерить максимальное число запросов за 15-минутный период,
- ▶ Точное измерение от 150 до 300 В.
- ▶ Автоматический переход на летнее и зимнее время
- ▶ Благодаря кварцевой и тепловой калибровке уровень отклонения составляет 0,5 сек./день (IEC 1038),
- ▶ Диапазон рабочих температур от -40 °C до +85 °C
- ▶ Благодаря опции обмена данными, совместим для работы с AMR/AMI приложениями.
- ▶ Отображение на экране мгновенного значения напряжения и силы тока,
- ▶ Профиль нагрузки на 30 дней с интервалом в 1 час,
- ▶ Счетчики соответствуют положениям Директивы Европейского союза MID
- ▶ Дополнительное реле выключателя

Технический чертеж



LCD Дисплей



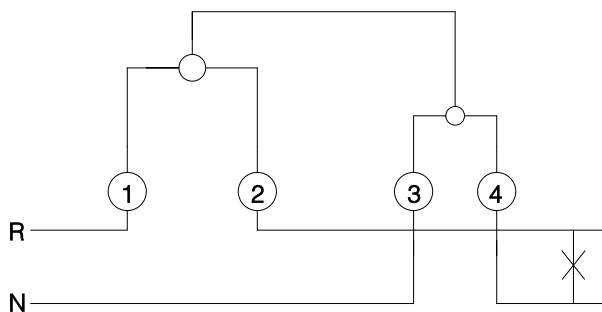
Код тарифа
T, T1, T2, T3, T4

OBIS коды

Обозначения на дисплее:

	Низкий заряд батареи
	Ошибка времени
	Открыта крышка клемника
	Открыта верхняя крышка
	Индикация тарифа
	Максимальное значение

Схема соединений (M310 - M500)



Технические характеристики

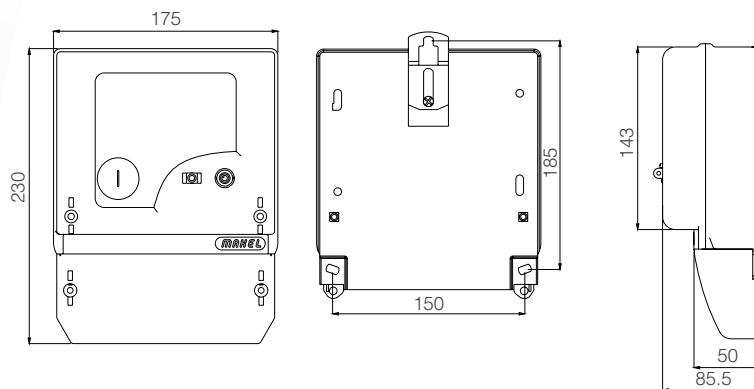
Характеристики		Модель
		M550.2251
Номинальный ток		220 V
Диапазон рабочего напряжения		150V~300V
Рекомендуемый ток		5 A
Максимальный ток		100 A
Минимальное измерение тока		250 mA
Начальный замер тока		20 mA
Количество импульсов счетчика	актив	3000 imp/kWh
	реактив	-
Класс ошибки	актив	B (Класс 1)
	реактив	-
Частота		50 Hz ± 10%
Класс изоляции		IP54
Класс изоляции (корпус)		II
Класс электромагнитного излучения		E2
Механический контур		M1
Относительная влажность		<95%
Диапазон рабочих температур		-40 °C ~ +85 °C
Температура хранения		-40 °C ~ +85 °C
Расход тока цепи напряжения		< 2W 10 VA
Расход тока цепи		< 4 VA
Батарейка часов реального времени	ток	3, 6 V
	мощность	1, 2 Ah
Батарейка счетчика	ток	3 V
	мощность	195 mAh
Срок службы батарейки		10 лет 4 года (При неиспользовании)
Часы реального времени	чувствительность	0.5 сек/день
	частота калибровки	Производится
	тепловая калибровка	постоянно
Применение летнего/зимнего времени		Фиксированный
Извещение		- / RS485
Оптическое извещение		TS EN 62056-21
Профиль нагрузки	общий период регистрации	30 дней
	количество каналов	1
	диапазон регистрации	1 час
Способ подключения		Напрямую
LCD- дисплей	количество точек	9 (5+3)
	срок службы	10 лет
	подсветка	Есть
	меню	Фиксированный
Тариф	показания каждой фазы ток/напряжение	Есть
	количество	4
Количество временных промежутков		8
Регистрация и запись событий в системный файл		Есть
Реле отключения		100A Опционально

Широкий профиль нагрузки, дисплей с подсветкой, передача данных через ИК порт или RS485

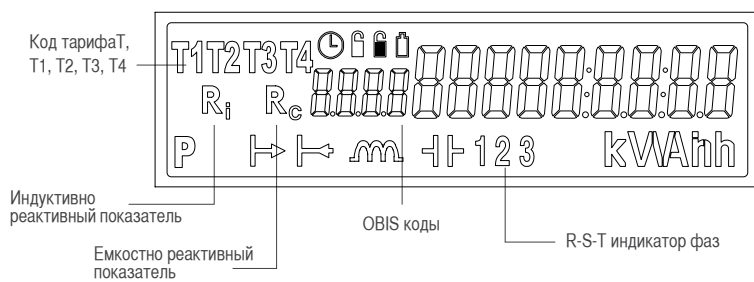


T410

Размеры (T410 - C410.K0Y)



C410 Дисплей



Обозначения на дисплее:

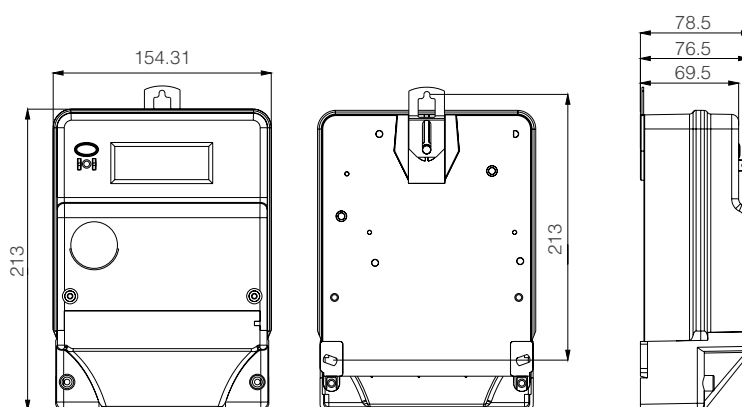
- Низкий заряд батареи
- Ошибка времени
- Открыта крышка клемника
- Открыта верхняя крышка
- Максимальное значение



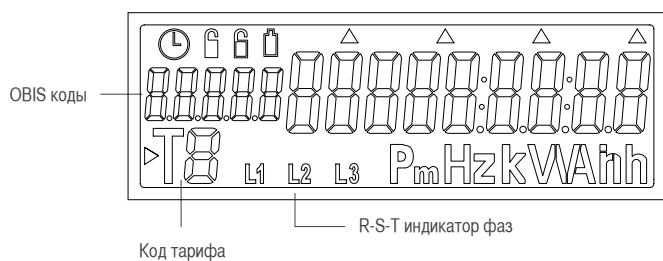


T510

Размеры (T510)



T510 Дисплей



Обозначения на дисплее:

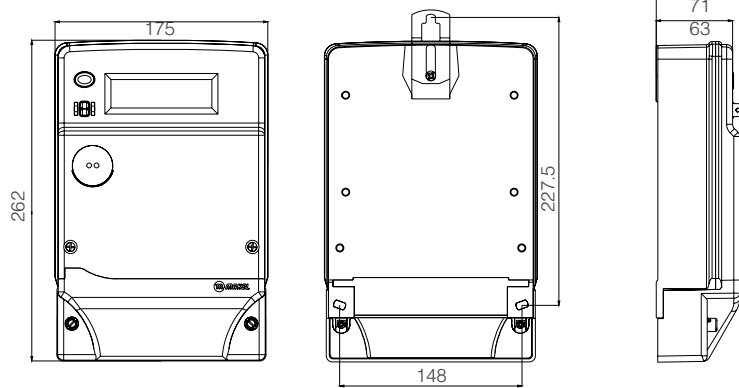
	Низкий заряд батареи
	Ошибка времени
	Открыта крышка клемника
	Открыта верхняя крышка
	Максимальное значение



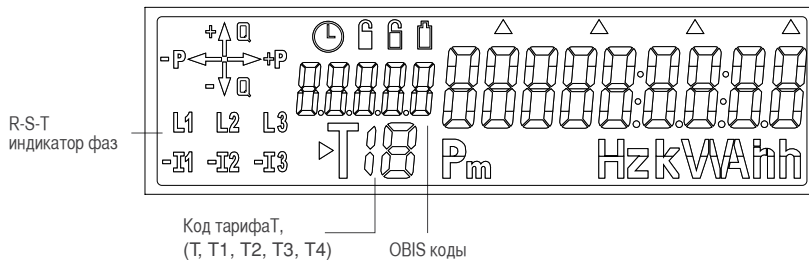
Размеры (C500.K0Y)



C500.K0Y-C500.K0T



C500.K0Y-C500.K0T Дисплей



Обозначения на дисплее:

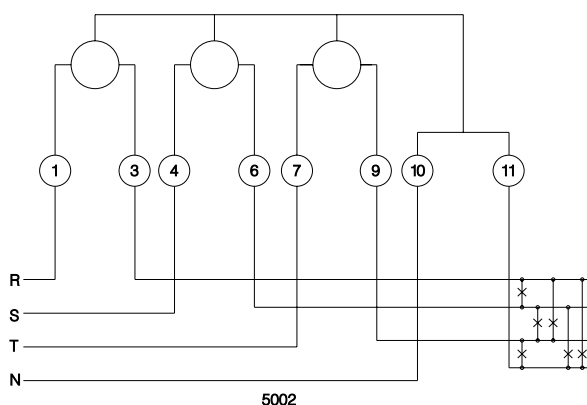
	Низкий заряд батареи
	Ошибка времени
	Открыта крышка клемника
	Открыта верхняя крышка
	Максимальное значение



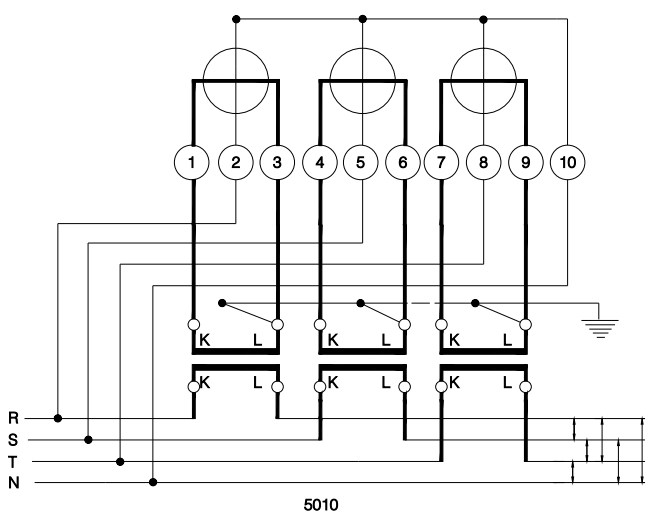
Общие характеристики

- ▶ Точное измерение от 150 до 300 В.(3x220/380V) и от 40V до 75V (3x58/100V)
- ▶ Наличие гарантии защиты точности на весь срок службы трансформатора тока используемого в качестве измерительного элемента. Помимо этого, по сравнению с другими счетчиками, прибор обладает такими функциями как минимальное, близкое к нулю, потребление энергии и обеспечение изоляции от сети.
- ▶ Литиевая батарея со сроком службы 10 лет
- ▶ Возможность сохранения в памяти сведений за более чем 100-летний период без расхода электроэнергии,
- ▶ ЖК-индикатор демонстрирующий сведения о неполадках и о количестве расходуемой энергии в зависимости от временной зоны.
- ▶ Кодовое отображение на ЖК-экране сведений о разрядке батареи, остановке реального времени, о прерывании одной из фаз, нарушении направления тока, о попытках открыть верхнюю крышку прибора или крышку клемм.
- ▶ Оптический порт, способный обеспечить передачу информации по протоколам EN 62056-21 для осуществления процедур обмена информации и программирования.
- ▶ Возможность деления дня на 8 временных зон (дополнительно на 32), отдельное программирование тарифов для будней, субботы и воскресенья (дополнительно можно установить тарифы весна, лето, осень, зима + праздники + выходные), а также способность измерения расходуемой энергии по 4 тарифам (дополнительно 16 тарифов).
- ▶ Автоматический переход на летнее и зимнее время
- ▶ Возможность прочтения данных с экрана и передачи информации через оптический порт при помощи кнопки в случае непредвиденного отключения электроэнергии.
- ▶ Возможность сохранения в памяти прибора сведения о существующих или прошедших 12 периодах
- ▶ При помощи индикатора числа запросов способен измерить максимальное число запросов за 5,10, 15, 30, 45 и 60 -минутный период,
- ▶ Широкий ЖК-экран, в некоторых моделях использован квадрантный ЖК- дисплей VVDEV2.0
- ▶ 5 каналов с регулировкой от 1 до 60 минут/ обширный профиль нагрузки до 91 дня (с интервалом в 30 минут),
- ▶ Дополнительно: анализ нелинейных искажений до 15 градусов, сигнальное реле, выходной сигнал импульсного типа, сенсор магнитного поля,
- ▶ Более высокая степень надежности благодаря повышенной защите от скачков напряжения,
- ▶ Счетчики соответствуют положениям Директивы Европейского союза MID

Счетчики прямого подключения



Счетчики подключаемые через трансформатор тока



Возможность использования трехфазных счетчиков прямого подключения или через трансформатор тока в жилых домах, офисах и наружных освещенных.

Технические характеристики

Характеристики		Модель		
		T410.2216	T510.2251	T510.2510
Номинальное напряжение		3x220 / 380 V	3x220 / 380 V	3x220 / 380 V
Рабочий диапазон напряжения		150V~300V	150V~300V	150V~300V
Рекомендуемое напряжение		10A	5A	X / 5 A
Максимальный ток		60 A	100 A	10A
Минимальный ток		500 mA	250 mA	50 mA
Начало измерения тока		40 mA	20 mA / 20mA	10 mA
Постоянный импульс счетчика	Актив	1000 imp/kWh	1000 imp/kWh	5000 imp/kWh
Ошибка класса (Class)	Актив	B (Класс 1)	B (Класс 1)	B (Класс 1)
Частота		50 Hz ± 10%	50 Hz ± 20%	50 Hz ± 20%
Класс изоляции		IP54	IP54	IP54
Класс изоляции (корпуса)		II	II	II
Электромагнитный класс окружающей среды		E2	E2	E2
Механический класс окружающей среды		M1	M1	M1
Относительная влажность		<95%	<95%	<95%
Диапазон рабочей температуры		-40°C ~ +85°C	-40°C ~ +85°C	-40°C ~ +85°C
Температура хранения		-40°C ~ +85°C	-40°C ~ +85°C	-40°C ~ +85°C
Потребляемое напряжение электросетей		< 2W 10 VA	< 2W 10 VA	< 2W 10 VA
Потребляемый ток электросетей		< 4 VA	< 4 VA	< 4 VA
Батарейка (Lithium)		3,6 V/ 1.2 Ah	3,6 V/ 1.2 Ah	3,6 V/ 1.2 Ah
Срок службы батарейки		10 лет/4 года (При неиспользовании)	10 лет/4 года (При неиспользовании)	10 лет/4 года (При неиспользовании)
Часы реального времени	Точность	TS EN 61038	TS EN 61038	TS EN 61038
	Тепловые и калировки частоты	-	-	-
	Летнее / Зимнее время	Существует	Существует	Существует
Связь (Обмен данных)		-	RS485 ops	RS485 ops
Оптическая связь		EN 62056- 21	EN 62056-21	EN 62056-21
Профиль загрузки	Общее время записи	-	60 дней	60 дней
	Количество каналов	-	3	3
	Интервал записи	-	30 dk	30 dk
Подключение		Напрямую	Напрямую	Трансформатор тока
LCD экран	Количество знаков	9 (6+3)	9 (6+3)	9 (6+3)
	Срок службы	10 лет	10 лет	10 лет
Подсветка		-	Существует	Существует
Меню		Фиксированный	Фиксированный	Фиксированный
Quadrant Просмотров		-	-	-
Отдельные фазы, ток-напряжение,		-	Существует	Существует
Частота		-	-	-
Тариф	Число	4	4	4
	Праздничные дни	-	-	-
Количество промежутков времени		8	8	8
Сезонность		-	-	-
Реле сигнализации		-	-	-
Датчик магнитного поля		-	-	-
Гармонический анализ		-	-	-
Реле отключения		-	Опционально	-

Все изделия проходят 100% контроль качества от производства до упаковки изделия .
Также проводятся периодические тесты на правильность работы с измирительной системой Zera с классом точности 0,01%.

Технические характеристики

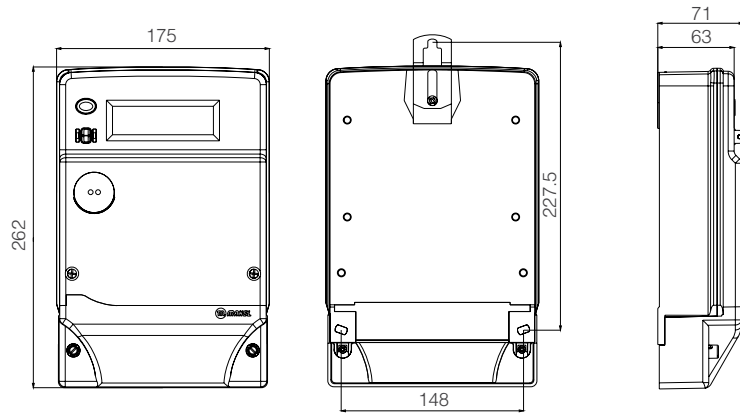
Характеристики		Модель	
		C500-KOY.2251	C500.KOT2251
Номинальное напряжение		3x220 / 380 V	3x220 / 380 V
Рабочий диапазон напряжения		150V~300V	150V~300V
Рекомендуемое напряжение		5 A	5 A
Максимальный ток		100 A	100 A
Минимальный ток		500 mA	50 mA
Начало измерения тока		20 mA / 10 mA	10 mA
Постоянный импульс счетчика		Активф 1000 imp/kWh	1000 imp/kWh
Ошибка класса (Class)		Активный В (Класс 1)	В (Класс 1)
Частота		50 Hz ± 10%	50 Hz ± 10%
Класс изоляции		IP54	IP54
Класс изоляции (корпуса)		II	II
Электромагнитный класс окружающей среды		E2	E2
Механический класс окружающей среды		M1	M1
Относительная влажность		<95%	<95%
Диапазон рабочей температуры		-40°C ~ +85°C	-40°C ~ +85°C
Температура хранения		-40°C ~ +85°C	-40°C ~ +85°C
Потребляемое напряжение электросетей		< 2W 10 VA	< 2W 10 VA
Потребляемый ток электросетей		< 4 VA	< 4 VA
Батарейка (Lithium)		3,6 V/ 1.2 Ah	3,6 V/ 1.2 Ah
Срок службы батареи		10 лет/4 года (При неиспользовании)	10 лет/4 года (При неиспользовании)
Часы реального времени		Точность TS EN 61038	TS EN 61038
		Тепловые и калировки частоты	Производится
		Летнее / Зимнее время	Регулируемый
Связь		RS485/RS232 ops	RS485/RS232 ops
Оптическая связь		EN 62056-21	EN 62056-21
Профиль загрузки		Общее время записи 91 день	91 день
		Количество каналов 5	5
		Интервал записи 1,5,10,	1,5,10,
Подсоединение		15,30, 60 мин	15,30, 60 мин
		Напрямую	Напрямую
LCD дисплей		Количество знаков 9 (6+3)	9 (6+3)
		Срок службы 10 лет	10 лет
		Подсветка Опционально	Опционально
		Меню Фиксированный/Динамически переменные	Фиксированный/Динамически переменные
		Quadrant Просмотров - / VDEW 2.0	- / VDEW 2.0
		Отдельные фазы, ток-напряжение, Частоты, Есть	Есть
Тариф		Число 4(Опционально 16)	4(Опционально 16)
		Праздничные дни Есть	Есть
Количество промежутков времени		8(Опционально 32)	8(Опционально 32)
Сезонность		Опционально	Опционально
Реле сигнализации		Опционально	Опционально
Датчик магнитного поля		Опционально	Опционально
Гармонический анализ		Опционально	Опционально
Направленность		Однонаправленный	Двунаправленный

Счетчики при испытании превысили заявленные показатели по безопасности. Класс защиты IP54. Рабочий диапазон частоты сети 40-60 Гц.

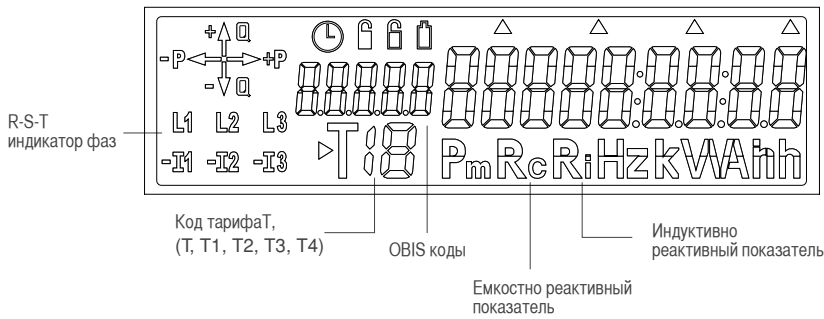


C500-C510

Размеры (C500-C510)



C500 - C510 Дисплей



Обозначения на дисплее:

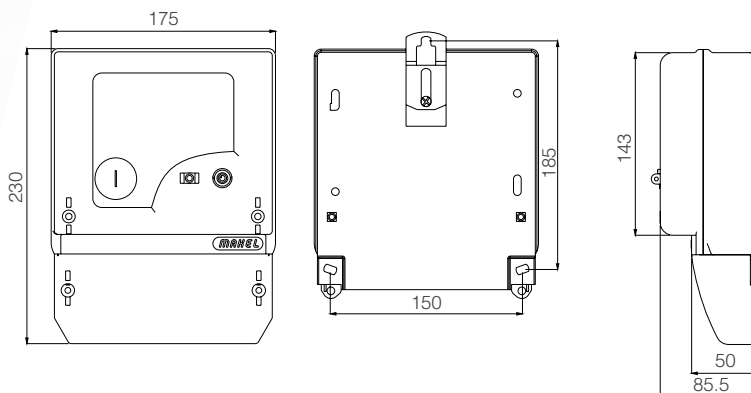
	Низкий заряд батареи
	Ошибка времени
	Открыта крышка клемника
	Открыта верхняя крышка
	Максимальное значение
	Индикация тарифа



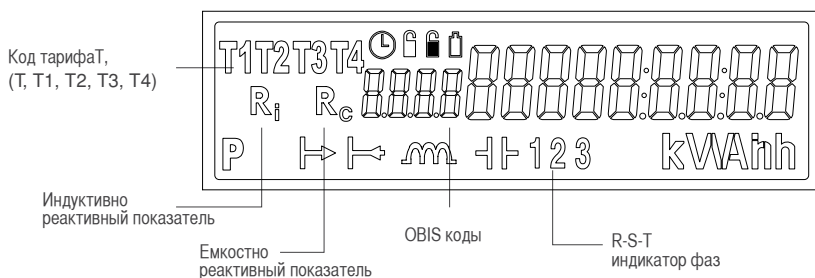


C410

Размеры (C410)



C410 LCD Дисплей



Обозначения на дисплее:

	Низкий заряд батареи
	Ошибка времени
	Открыта крышка клемника
	Открыта верхняя крышка
	Максимальное значение
	индуктивно реактивная энергия
	Емкостная реактивная энергия
	Направление тока

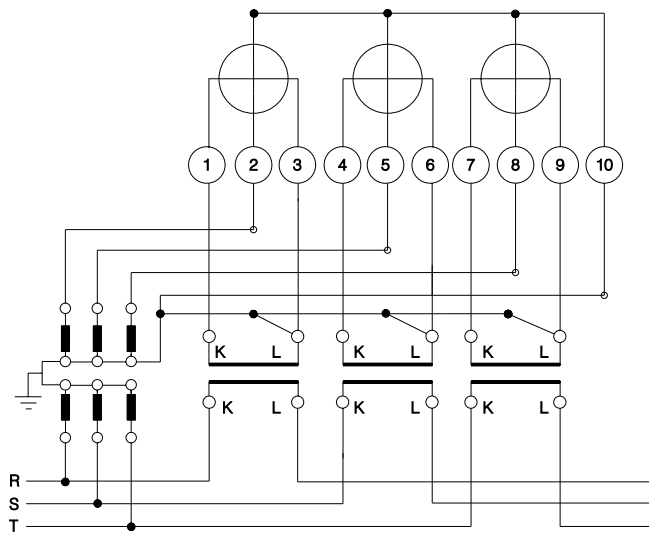


Счетчики прямого подключения, промышленного назначения классов %0,5 и %1, односторонние, двухсторонние и счетчики через трансформатор тока и напряжения используются в промышленных

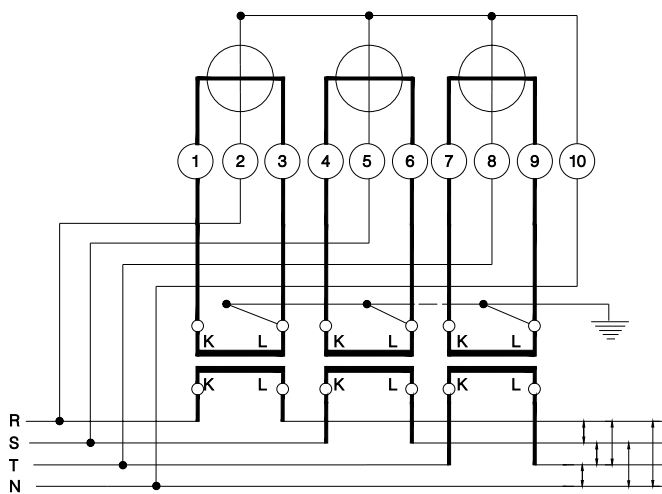
Общие характеристики

- ▶ Однофазные и трехфазные электросчетчики марки Макел произведены в соответствии со стандартами TS786 IEC60145 и TS 461 FN 60521
- ▶ имеет возможность программируемого периодического считывания и сбора, наблюдения за абонентами (ежечасно, ежедневно, еженедельно и тд.) и собирает информацию о потребляемой энергии и нагрузке профиля
- ▶ срок жизни литиевой батареи 10 лет, защищает данные по времени и датам
- ▶ имеет автономную память, сохраняющую данные более 100 лет
- ▶ имеет LCD-экран, показывающий расход энергии и отображающий аварийные сигналы
- ▶ имеет индикатор, способный показывать сигналом и кодом ослабление батарейки
- ▶ имеет особенность оптического порта с обеспечением информационных протоколов
- ▶ обеспечивает автоматический переход на программу летнего и зимнего времени
- ▶ хранит новые данные и данные за прошлые 12 периодов, не подвергаясь воздействию отключений электропитаний
- ▶ с помощью демантметра, выполняет максимальный замер по любым отрегулированным на 5, 10, 15, 30, 45, 60 минутным периодам
- ▶ регулируемый от 1 до 60 минут до 90 дней профиль нагрузки с 3 или 5 каналами.
- ▶ трансформаторы, используемые как измерительные элементы, имеют пожизненную гарантию точности измерения.
- ▶ имеет возможность в кодовом и аварийном режиме показывать на LCD-экране ослабление батарейки, остановку счетчика реального времени, отключение одной из фаз, ошибочный порядок фаз, повреждение крышки и клемм
- ▶ выполняет точное измерение в пределах 150-300В (3x220/380В) и 40-75В (3x58/100В).
- ▶ некоторые модели оснащены WDEV 2.0 quadrant и имеют возможность для анализа гармоник
- ▶ рабочий температурный диапазон всех счетчиков от -40С до +85С

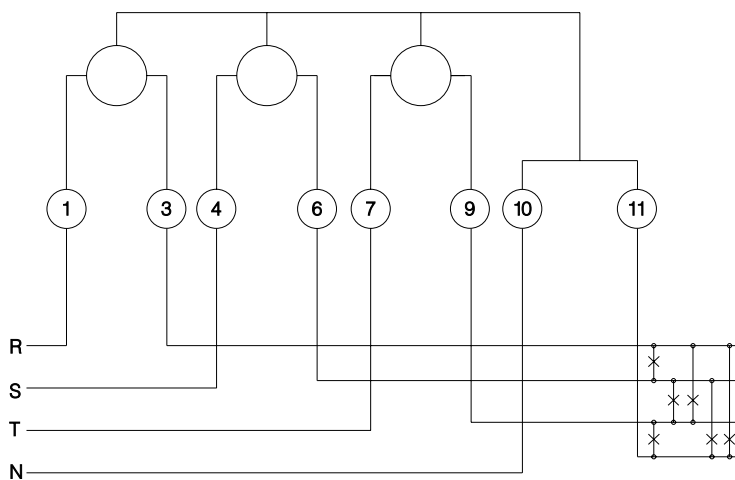
Подключение счетчика через трансформатор тока и напряжения



Подключение счетчика через трансформатор тока



Счетчики прямого подключения



Технические характеристики

Характеристики		Модель		
		C410.KMY.2211	C410.KMY.2256	C410.KMY.5851
Номинальное напряжения		3x220 / 380 V	3x220 / 380 V	3x58 V / 100 V
Рабочее напряжение		150V~300V	150V~300V	40V~80V
Рекомендуемый ток		10 A	X / 5 A	X / 5 A
Максимальный ток		100 A	10 A	10 A
Измерения постоянного тока (минимальный)		500 mA	50 mA	50 mA
Стартовый ток (чувствительность)		20 mA	10 mA	10 mA
Количество импульсов счетчика	Актив	1000 imp/kWh	5000 imp/kWh	20.000 imp/kWh
	реактив	1000 imp/kVArh	5000 imp/kVArh	20.000 imp/kVArh
Класс ошибки	Актив	B (Класс 1)	B (Класс 1)	B (Класс 1)
	реактив	Класс 2	Класс 2	Класс 2
Частота		50 Hz ± 20%	50 Hz ± 20%	50 Hz ± 20%
Класс защиты		IP54	IP54	IP54
Класс защиты (корпус)		II	II	II
Электромагнитное излучение		E2	E2	E2
Механический контур		M1	M1	M1
Влажность не более		<95%	<95%	<95%
Диапазон рабочих температур		-40°C ~ +85°C	-40°C ~ +85°C	-40°C ~ +85°C
Температура хранения		-40°C ~ +85°C	-40°C ~ +85°C	-40°C ~ +85°C
Расход тока напряжения цепи		< 2W 10 VA	< 2W 10 VA	< 2W 10 VA
Расход тока цепи		< 4 VA	< 4 VA	< 4 VA
Часы реального времени;	напряжение	3, 6 V	3, 6 V	3, 6 V
	емкость	1, 2 Ah	1, 2 Ah	1, 2 Ah
Напряжение батареи счетчика;	напряжение	3, 6 V	3, 6 V	3, 6 V
	емкость	1, 2 Ah	1, 2 Ah	1, 2 Ah
Срок службы батареи		10 лет 4 года (При неиспользовании)	10 лет 4 года (При неиспользовании)	10 лет 4 года (При неиспользовании)
Часы реального времени;	чувствительность	0,5 сек/день	0,5 сек/день	0,5 сек/день
	частота калибровки,	-	-	-
	тепловая калибровка	-	-	-
Применение зимнего/летнего времени		Фиксированный	Фиксированный	Фиксированный
Связь		RS232 / RS485	RS232 / RS485	RS232 / RS485
Оптическая связь		TS EN 62056-21	TS EN 62056-21	TS EN 62056-21
Профиль нагрузки;	итоговая регистрации записей,	84 дней	84 дней	84 дней
	количество каналов,	5	5	5
	промежуток регистрации	15, 30, 60 мин	15, 30, 60 мин	15, 30, 60 мин
Способ соединения; ток с трансформатором, ток-напряжение с трансформатором		Напрямую	Трансформатор тока	Трансформатор тока-напряжения
LCD-дисплей;	количество точек,	9 (6+3)	9 (6+3)	9 (6+3)
	срок службы,	10 лет	10 лет	10 лет
	подсветка,	Есть	Есть	Есть
	меню,	Фиксированный	Фиксированный	Фиксированный
	каждая фаза тока/напряжения по отдельности и вместе.	-	-	-
Тариф; к	оличество	4	4	4
Количество промежутков времени		8	8	8
Регистрация и запись событий в системный файл		-	-	-

Технические характеристики

Характеристики		Модель	
		C500.KMY.2251 C510.AMY.2251	C500.KMY.2211 C510.AMY.2211
Номинальное напряжения		3x220 / 380 V	3x220 / 380 V
Рабочее напряжение		150V~300V	150V~300V
Рекомендуемый ток		5 A	10 A
Максимальный ток		100 A	100 A
Измерения постоянного тока (минимальный)		250 mA	500 mA
Стартовый ток (чувствительность)		20 mA/ 20 mA	20 mA/20mA
Количество импульсов счетчика	Актив	1000 imp/kWh	1000 imp/kWh
	реактив	1000 imp/kVAh	1000 imp/kVAh
Класс ошибки	Актив	B (Класс 1)/wC (Класс 0.5)	B (Класс 1)/wC (Класс 0.5)
	реактив	Класс 2	Класс 2
Частота		50 Hz ± 10%	50 Hz ± 10%
Направление измерения		Односторонний	Односторонний
Класс защиты		IP54	IP54
Класс защиты (корпус)		II	II
Электромагнитное излучение		E2	E2
Механический контур		M1	M1
Влажность не более		<95%	<95%
Диапазон рабочих температур		-40°C ~ +85°C	-40°C ~ +85°C
Температура хранения		-40°C ~ +85°C	-40°C ~ +85°C
Расход тока цепи напряжения		< 2W 10 VA	< 2W 10 VA
Расход тока цепи		< 4 VA	< 4 VA
Часы реального времени;	напряжение/емкость	3,6 V/1,2 Ah	3,6 V/1,2 Ah
Срок службы батарейки		10 лет/4 года (При неиспользовании)	10 лет/4 года (При неиспользовании)
Часы реального времени (Lithium);	Чувствительность,	TS EN 61038	TS EN 61038
	влажность/ частота калибровки	Производится	Производится
Применение зимнего/летнего времени		Регулируемый	Регулируемый
Связь		RS 232 / RS 485	RS 232 / RS 485
Оптическая связь		IEC 62056-21	IEC 62056-21
Профиль нагрузки;	итоговая регистрации записей,	91 день	91 день
	количество каналов,	5	5
	промежутков регистрации	1,5,10,15,20,30,60 мин.	1,5,10,15,20,30,60 мин.
Способ соединения трансформатора тока, трансформатора напряжения		Напрямую	Напрямую
LCD-дисплей;	количество точек,	9 (6+3)	9 (6+3)
	срок службы, подсветка,	10 лет	10 лет
	меню,	Есть	Есть
	индикация	Динамично меняющийся	Динамично меняющийся
	каждая фаза тока/напряжения	VDEW 2.0	VDEW 2.0
	по отдельности и вместе,	Есть	Есть
Тариф;	индикация частоты и cosΦ.		
	количество/ праздничные	4	4
		Опционально 16	Опционально 16
Количество промежутков времени	дни опционально	Есть	Есть
		8	8
		Опционально 32	Опционально 32
Структура сезонов		Опционально	Опционально
Индикация аварийного режима		Опционально	Опционально
Сенсор магнитного поля		Опционально	Опционально
Гармонический анализ		Есть	Опционально
Регистрация и запись событий в системный файл		Есть	Есть

Технические характеристики

Характеристики	Модель	
	C500.KMY.2256 C510.AMY.2256 C510.AMT.2256	C500.KMY.5851 C510.AMY.5851 C510.AMT.5851
Номинальное напряжение	3x220 / 380 V	3x58 / 100 V
Рекомендуемое напряжение	150V~300V	40V~80V
Базовый (максимальный) ток	X / 5 A	X / 5 A
Минимальная сила тока	10 A	10 A
Измерения постоянного тока (минимальный)	50 mA	50 mA
Стартовый ток (чувствительность)	10 mA/5 mA	10 mA/5mA
Количество импульсов счетчика	Актив	5000 imp/kWh
	Реактив	5000 imp/kVArh
Класс ошибки	Актив	B (Класс 1)/wC (Класс 0.5)/ C (Класс 0.5)
	Реактив	Класс 2
Частота	50 Hz ± 10%	50 Hz ± 10%
Измерение направления	одно направление/ два направления	одно направление/ два направления
Класс защиты	IP54	IP54
Класс защиты (корпус)	II	II
Электромагнитное излучение	E2	E2
Механический контур	M1	M1
Влажность не более	<95%	<95%
Диапазон рабочих температур	-40°C ~ +85°C	-40°C ~ +85°C
Температура хранения	-40°C ~ +85°C	-40°C ~ +85°C
Расход тока цепи напряжения	< 2W 10 VA	< 2W 10 VA
Расход тока цепи	< 4 VA	< 4 VA
Часы реального времени; напряжение/емкость	3,6 V/1,2 Ah	3,6 V/1,2 Ah
Срок службы батареи	10 лет/4 года (При неиспользовании)	10 лет/4 года (При неиспользовании)
Часы реального времени (Lithium), тепловая чувствительность/ частота калибровки	TS EN 61038	TS EN 61038
	осуществляется	осуществляется
Применение зимнего/летнего времени	регулируется	регулируется
Связь	RS 232 / RS 485	RS 232 / RS 485
Оптическая связь	IEC 62056-21	IEC 62056-21
Профиль нагрузки;	итоговая регистрации записей,	91/91/61 день
	количество каналов,	5
	промежуток регистрации	1, 5, 10, 15, 20, 30, 60 мин
Способ соединения; ток с трансформатором, ток-напряжение с трансформатором	трансформатор тока	трансформатор тока-напряжения
	LCD-дисплей;	количество точек,
срок службы,	10 лет	10 лет
	подсветка,	Есть
меню,	Динамическая индикация	Динамическая индикация
	демонстрация квадранта,	VDEW 2.0
каждая фаза тока/напряжения по отдельности и вместе, индикация частоты сети и cosΦ	есть	есть
	Количество промежутков времени	4
Структура сезонов опционально	опционально 16	опционально 16
	есть	есть
Структура сезонов	8	8
	опционально 32	опционально 32
Индикация аварийного режима	опционально	опционально
Сенсор магнитного поля	опционально	опционально
Гармонический анализ	опционально	опционально
Регистрация и запись событий в системный файл	Есть	Есть



Веб интерфейс для управления данными через интернет

MAKEL USOBIM - разработка типа ОСОС (OSOS - система автоматического считывания информации со счетчиков), предназначенная для осуществления операций считывания и проверки показаний счетчиков в распределительных организациях, сочетается с системами АМІ/АМR, 100% веб-приложение. Благодаря тому, что счетчики являются частью системы обмена данными, появилась возможность считывать их показания на расстоянии (AMR- Automatic Meter Reading), данный процесс, расширяясь, превратился в интеллектуальную систему управления данными, контролирующую производство, потребление и распределение энергии, SmartGrid. Системы дистанционного считывания данных обеспечивают продуктивное использование инфраструктуры, правильное удержание вложений, точный анализ и планирование сети, уменьшение потерь и утечек, своевременное и правильное формирование счетов, своевременное оценивание во многотарифных системах, автоматизация сети распределения, обеспечение возможности дистанционного включения и отключения, снижение стоимости считывания показателей счетчика. Данные возможности позволяют повысить уровень качества обслуживания клиентов, облегчить работу многих организаций и предприятий, совершающих распределение электроэнергии, а также финансовые преимущества.

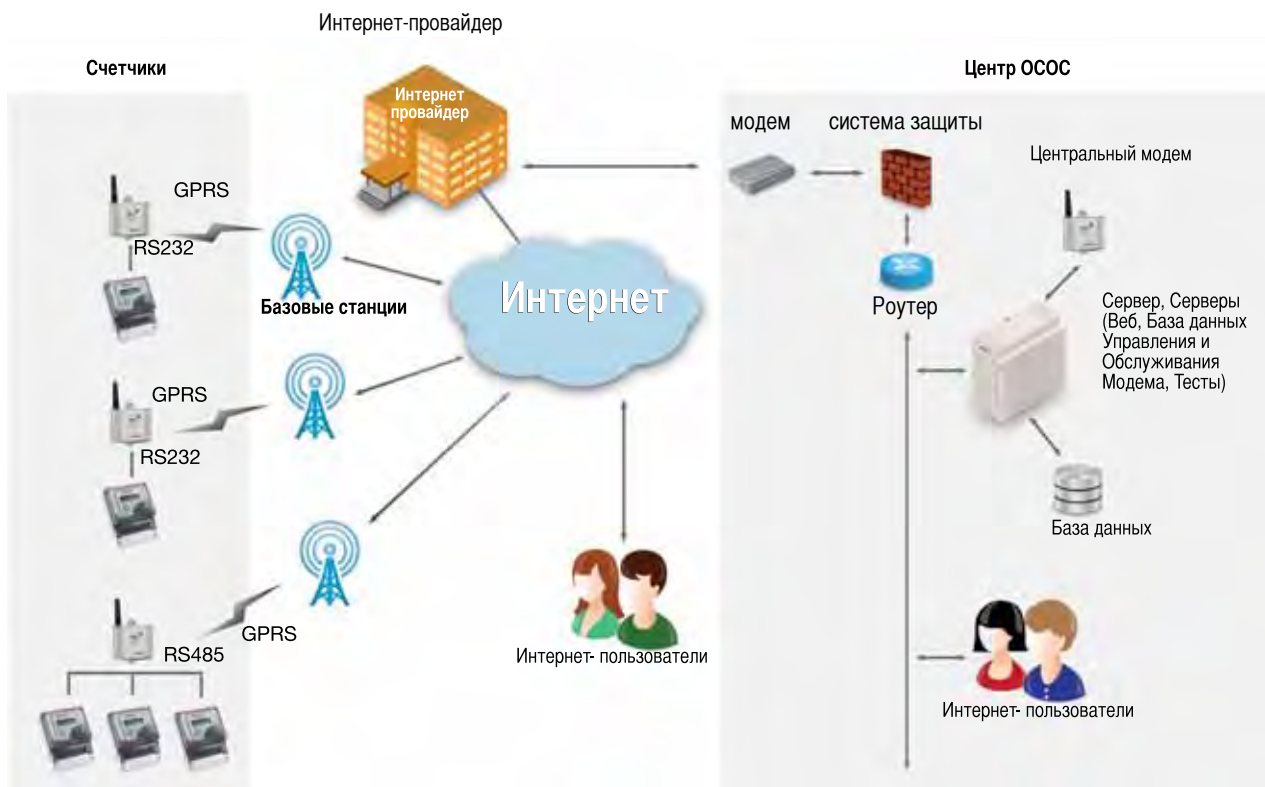
Система автоматического считывания информации со счетчиков Makel разработана для сбора сведений о потреблении энергии, состоянии счетчиков, установленных у потребителей, и сохранения данных сведений в информационных центрах. Благодаря двустороннему обмену данными, обеспечивается дистанционное управление счетчиками. Показания счетчиков регулярно считываются в заранее установленные дни. Кроме этого, в случае новой регистрации клиента, или аннулирования регистрации, протеста клиента, подозрений на потери или утечку и в прочих ситуациях, существует возможность мгновенного получения данных из информационного центра. Система MAKEL USOBIM, состоит из трех основных элементов: коммуникационное программное обеспечение, исполнительное программное обеспечение и база данных.

Коммуникационное программное обеспечение обеспечивает связь между счетчиком и центром через протоколы TCP/IP. При помощи веб-интерфейса и базы данных осуществляет обмен данными и выполнение команд. Исполнительное ПО формирует веб-интерфейс системы. Теоретически, число подключенных пользователей бесконечно и связано с возможностями системы АКМ (Системы регистрации абонентов). Сервер SQL при помощи базы данных 2008 способен в течение многих лет надежно сберегать показания счетчиков, при необходимости быстро формировать отчеты.

Общие характеристики

- ▶ Благодаря технологии передачи данных GSM/GPRS и сетевым протоколам TCP/IP обеспечена обширная, надежная, быстро передающая данные и недорогая в обслуживании инфраструктура.
- ▶ Системная инфраструктура независима от оборудования благодаря модульной структуре многослойного ПО(программного обеспечения) с выходом в интернет и возможностью добавлять неограниченное количество электросчетчиков.
- ▶ Благодаря внешним системам и обмену данными, возможно предоставление вебсервисов и данных в формате XML или прочих стандартных форматах прочим организованным системам (Abone.Net, ABYS, CBS, банки, E RP программы и др.), а также получение сведений из этих систем или с ручных терминалов.
- ▶ Обладая функцией программируемого периодического считывания данных, предназначенного для контроля за абонентом. (в час, в день, в неделю и т.д.) система позволяет собирать сведения о потреблении энергии, о состоянии прибора, оповещения и сведения о профиле нагрузки.
- ▶ Благодаря тому, что в инфраструктуре обмена данными использованы международные стандарты, обеспечена независимость оператора.
- ▶ Аналитический модуль работающий на базе данных сервера SQL, способен посылать запросы, проводить анализ, создавать график и формировать необходимые рабочие команды.
- ▶ Гибкий модуль обмена данными многослойного программного обеспечения позволяет легко добавлять протоколы обмена данными желаемых счетчиков (EN 62056-21, DLMS-COSEM и др.). Система способна снимать показания со многих счетчиков отечественных и иностранных производителей.
- ▶ Данные, которые передаются от счетчика в информационный центр, зашифрованы с целью защиты информации.
- ▶ Безопасность базы данных обеспечена шифрованием передачи данных, механизмом подтверждения личных данных и файрволом. помимо этого, регулярно производится резервное копирование базы данных.
- ▶ При помощи интерфейса с картинками пользователь сможет легко и безошибочно работать с системой.
- ▶ Используя реле с W-портом и коммуникационное ПО, можно автоматически или вручную контролировать работу счетчиков уличного освещения
- ▶ После проверки соотношения реактивной и активной энергии, наличия неудачных попыток обмена данными, пользователям будет отправлено СМС-сообщение или электронное сообщение с отчетом.
- ▶ Используя различные уровни доступа формируются пользователи с различными возможностями.
- ▶ Используя несколько точек измерения, подключенных к системе, формируются виртуальные точки измерения.
- ▶ Отчеты, созданные при помощи системы, могут подготовлены в формате Excel, pdf, csv, text, rtf и распечатаны.
- ▶ Кроме этого, их можно хранить в формате графического изображения. Система способна создавать форматы OSF.
- ▶ Посредством коммуникационного устройства весь объем или выбранная часть (упакованная) стандартных данных Readout могут быть считаны как:
 - Учетные данные
 - Сведения о состоянии прибора
 - Идентификационные данные счетчика
 - Сведения о тарифах и др.
- ▶ Посредством программного обеспечения Автоматическая система считывания данных со счетчиков Makel способна расшифровывать не менее 10 пакетов. Содержание данных пакетов можно выбирать по желанию.
- ▶ Программное обеспечение MAKEL USOBİM способно осуществлять программирование «Параметров счетчиков, изменяемых при помощи Организации Распределения Электроэнергии», а также посредством коммуникационного устройства осуществлять допустимые обновления ПО, идентификацию и изменять параметры.
- ▶ Система разработана для работы в режиме 7/24.

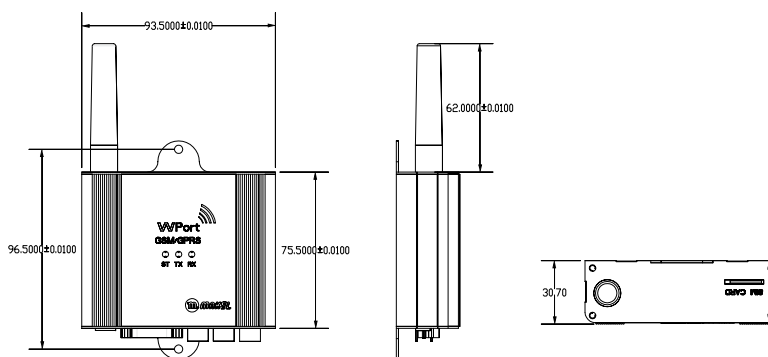
Общая схема Макел USOBIM



- ▶ Центр ОСОС является центром информационных операций автоматической системы считывания информации со счетчиков. Управление системой и хранение полученных данных обеспечивается Центром ОСОС.
- ▶ Команды, отправленные Центром ОСОС, проходят через роутеры и широкополосные модемы посредством интернет-провайдеров (ISP) и по мобильной интернет-сети GSM/GPRS.
- ▶ Осуществляя обмен данными со счетчиками или отправляя запросы на счетчик, модемы выполняют роль моста между Центром ОСОС и счетчиками. В целях безопасности данные шифруются и отправляются в зашифрованном виде. При желании модемы способны автоматически собрать данные в заранее указанное время, и поступлении запроса из центра ОСОС отправить их.
- ▶ Показания, снятые со счетчиков хранятся в мощной базе данных, находящейся в Центре ОСОС. При помощи базы данных станет достаточно просто получить доступ к миллионам данных, собранным подобным образом.
- ▶ При желании пользователей Интернета, они могут попасть в центр ОСОС, через интернет-браузер, используя личный логин и пароль, запросить собранные сведения, получить отчеты или назначить новых сбор сведений.



Размеры



Легко устанавливаемый и эксплуатируемый Wport, является прибором дистанционного управления и сбора данных показателей электронных счетчиков и подобных приборов. Работая в интеграции с Системой дистанционного считывания Макел, обеспечивает автоматическое считывание показателей и управление электросчетчиками.

Система дистанционного считывания Макел обеспечивает расчет многотарифных расходных показателей и передачу расчетов в систему расчетов цен, осуществляет мониторинг утечки, дистанционное отключение и включение, передачу sms –сообщений и e-mail сообщений в случае аварийных сигналов, обеспечивает легкость эксплуатации для частных клиентов и организаций благодаря эффективному сбору данных и функции статистического отчета показателей. Благодаря веб-интерфейсу обеспечивает пользователям доступ к данным через интернет.



Общие характеристики

- ▶ С помощью GPRS/EDGE поддержка протоколов TCP/IP через несколько портов.
- ▶ Подключение к одному оператору связи
- ▶ Для надежной связи поддерживает алгоритм шифрования DES
- ▶ Программное обеспечение обновляется дистанционно
- ▶ Реальное время и параметры можно изменить как локально так и удаленно с помощью СМС. Часы реального времени обновляются полученными данными от GSM сети.
- ▶ IEC 62056-21 мод в соответствии с С поддерживает связь с счетчиками и в соответствии с счетчиками фиксированную или меняющуюся работают на скорости связи.
- ▶ С помощью центрального программного обеспечения обмен данных со счетчиками происходит через DLMS.
- ▶ Модем устройство удаленных или локальных обновлений программного обеспечения и определения параметров по мимо своего IP адреса, хранит до 1000 сообщений других не санкционированных IP адресов.
- ▶ Для обмена командами в модеме присутствует 256 kB памяти
- ▶ Для подключения внешних устройств имеется релейный выход 220V 5A тока.
- ▶ Модем Устройство GSM / GPRS / EDGE 900/1800/1900 с поддержкой связи В-класса .
- ▶ При низком сигнале можно подключить наружную антенну для повышения уровня сигнала передач. Индикаторы на устройстве, показывают состояние подключения GSM сети и обмен данных.
- ▶ Внешний коннектор для SIM карты(Push-Push).
- ▶ Модем использует порты RS232 и RS485 работающие одновременно. К RS485 можно подключить до 31 счетчика.
- ▶ Возможность пломбирования устройства от незаконного вскрытия
- ▶ При потери связи устройство автоматически перезапускается
- ▶ 100% поддержка Makel (системы USOBIM).

Технические характеристики

Модель	GM1
Мобильный обмен данными	GSM/GPRS/EDGE
Диапазон частот	850/900/1800/1900
Категория GPRS	Класс 10
Поддержка TCP/IP	Есть
Связь RS232	1 шт.
Связь RS485	1 шт.
Цифровые сигнальные выходы	Есть (макс. 12 В)
Выход для контактов реле	Есть (220V/5A)
Выход для адаптера	12VDC
SIM - карта	1.8V 3V
Подключение антенны SMA(50Ohm)	
Часы реального времени	Есть
Диапазон рабочих температур	30°C/+75°C
Рабочее напряжение	100V/220V
Размеры (мм)	105.5x30.7x93.5
Вес	210 г
Обновление ПО из центра	Есть
Алгоритм безопасности данных	DES

Однофазные

Наименование	Код №	упаковка	К-во шт/коробка	Вес брутто	м3
M550.2251	152011013	1	12	5.80	405 x 220 x 263
M550.2251.RS485	152011016	1	12	5.80	405 x 220 x 263

Трёхфазные

Наименование	Код №	упаковка	К-во шт/коробка	Вес брутто	м3
T410.2216	152013007	1	6	7.43	293 x 386 x 257
C410.K0Y.2211	152013012	1	6	7.43	293 x 386 x 257
C410.K0Y.2211.RS232	152013009	1	6	7.43	293 x 386 x 257
C410.K0Y.2211.RS485	152012019	1	6	7.43	293 x 386 x 257
C410.K0Y.2256	152013019	1	6	7.43	293 x 386 x 257
C410.K0Y.2256.RS232	152013011	1	6	7.43	293 x 386 x 257
C410.K0Y.2256.RS485	152013010	1	6	7.43	293 x 386 x 257
T510.2256	152013025	1	6	6.92	280 x 335 x 240
T510.2256.RS485	152013026	1	6	6.92	280 x 335 x 240
T510.2251	152013029	1	6	6.92	280 x 335 x 240
T510.2251.RS485	152013030	1	6	6.92	280 x 335 x 240
T510.2510	152013031	1	6	6.92	280 x 335 x 240
T510.2510.RS485	152013032	1	6	6.92	280 x 335 x 240
C500.K0Y.2251	152013023	1	6	6.92	280 x 335 x 240
C500.K0Y.2256	152013024	1	6	6.92	280 x 335 x 240
C500 KOT. 2251	152013033	1	6	6.92	280 x 330 x 240

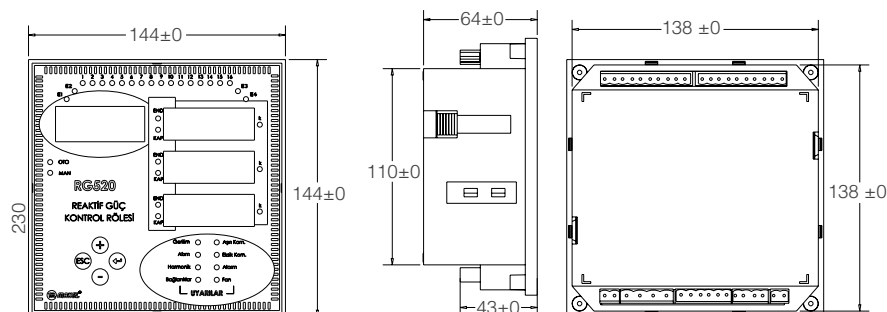
Комбинированные

Наименование	Код №	упаковка	К-во шт/коробка	Вес брутто	м3
C410.KMY.2211.RS232	152012019	1	6	8.17	293 x 386 x 257
C410.KMY.2211.RS485	152012017	1	6	8.17	293 x 386 x 257
C410.KMY.2256.RS232	152012020	1	6	8.17	293 x 386 x 257
C410.KMY.2256.RS485	152012012	1	6	8.17	293 x 386 x 257
C500.KMY.2251.RS232	152012023	1	6	6.97	380 x 335 x 240
C500.KMY.2211.RS485	152012025	1	6	6.97	380 x 335 x 240
C500.KMY.2256.RS232	152012026	1	6	6.97	380 x 335 x 240
C500.KMY.2256.RS485	152012024	1	6	6.97	380 x 335 x 240
C500.KMY.5851.RS232	152012027	1	6	6.97	380 x 335 x 240
C500.KMY.5851.RS485	152012028	1	6	6.97	380 x 335 x 240
C510.AMY.2256.RS485	152012036	1	6	6.97	380 x 335 x 240
C510.AMY.5851.RS485	152012035	1	6	6.97	380 x 335 x 240
C510.AMT.2256.RS485	152012032	1	6	6.97	380 x 335 x 240
C510.AMT.5851.RS485	152012034	1	6	6.97	380 x 335 x 240
C500.KMY.2251.RS485	152012043	1	6	6.97	380 x 335 x 240

WPORT GSM – GPRS-EDGE МОДЕМ

Наименование	Код №	упаковка	К-во шт/коробка	Вес брутто	м3
Wport GPRS	152040001	1	10	-	293 x 386 x 257

Размеры



Контроллеры реактивной мощности серии RG500 осуществляют замер тока, напряжения, $\cos\phi$, мощности и энергии в гармонических и негармонических составляющих в каждой фазе, с такой же точностью, как и электросчетчики. Благодаря этому в счете выполняются компенсации основанные на результатах замера. Благодаря серии RG520 может выполняться и индуктивная и емкостная компенсация. С помощью этого может выполняться компенсация емкостных нагрузок (кондиционер, SMPS, PC, и т.д.) в таких местах как банки или отели. Замерять температуру электрошкафа в который произведен монтаж и подключить вентилятор на соответствующий выход.

Общие характеристики

- ▶ Использование в системах как сбалансированной так и несбалансированной нагрузки
- ▶ Возможность использования конденсатора и реактора, двусторонняя компенсация
- ▶ Большое число степеней, минимальная и сбалансированная коммутация
- ▶ Компьютерная связь
- ▶ Профиль нагрузки, фиксирование записей ошибок
- ▶ Выход реле для аварийного сигнала для различных ситуаций
- ▶ Гармоническая защита
- ▶ Замер температуры и управление вентилятором
- ▶ Счетчик реального времени
- ▶ Бесплатный анализ программного обеспечения и дистанционное считывание показателей

Технические характеристики

RG520 - EC	
Номинальное напряжение	220V AC
Ток релейного выхода	3mA - 6A
Диапазон измерения напряжения	(0.68 - 1.36)xUn (150-300Volt)
Диапазон потребляемого тока	0,15 - 6 A
Рабочая частота	50 Hz
Рабочая температура	-5°C до + 85°C
Количество выходов	16 конденсаторных, 2+2 индуктивных, +2 выхода аварийной сигнализации
Ток потребления	<4VA
Допустимый ток контактов	5A
Сечение кабеля для терминалов	2.5 mm ²
Класс защиты	IP20 и IP40
Способ соединения	Винтовой зажим
Измеряемые параметры	CosΦ, Ток, Напряжение, Частота Мощность реальная, Индуктивная и емкостная нагрузка Показываемая мощность, Активная и реактивная мощность Измерение гармоник, до 21 гармоники Измерение температуры, индикация времени и даты
Чувствительность	Ток, напряжение CosΦ = 1% Активная, Реактивная и расходуемая мощность-1% Измерение от 25С до 85С с погрешностью+- 5%
Пределы измерений	CosΦ = 0,8 индуктивной и 0,8 реактивной Предел измерения трансформатора тока-между 5/5 и 5000/5 Предел измерения трансформатора напряжения-220/220 Считывание и сброс показаний от 1 до 180сек. Диапазон адресов = 1 - 247
Профиль нагрузки	Передача данных = 1200, 2400, 4800, 9600, 19200 ve 38400 bps Период регистрации = выбор 1, 5, 10, 15, 30, 60 мин. Выбор типа записи мощности по 3 фазам Период записи от 19 часов до 48 суток
Системный файл	Max. число записи-192 записи
Индикация аварийного состояния	При превышении и недопустимом падении напряжении, тока, температуры, гармонических колебаний, недостатке и переизбытке компенсации.
Вентилятор	Датчик температуры с релейным выходом
Блокировка кнопок	Есть

Контроллеры реактивной мощности

Наименование	Код №	К-во шт/пакет	К-во шт/коробка	Вес брутто	м3
RG 520 - EC	152033007	1	6	10.26	285 x 475 x 275
RG520-E	152033008	1	6	10.26	285 x 475 x 275
RG518-C	152033009	1	6	10.26	285 x 475 x 275
RG518	152033010	1	6	10.26	285 x 475 x 275



Multimeter M3T

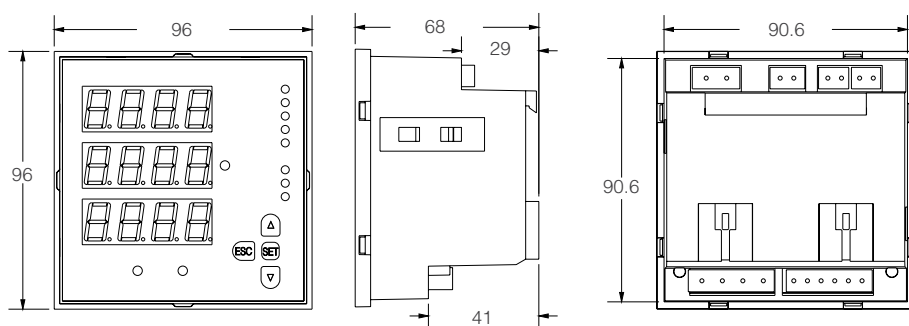


Multimeter M6T



Voltmeter V3T

Размеры



Щитовые приборы позволяют осуществлять мониторинг и контролирование параметров электроэнергии как на месте так и дистанционно, обеспечивают нормальную работу ваших систем. Щитовые приборы Макел вместе с регулятором реактивной мощности представляют вам комплексные решения.

Каждый прибор группы щитовых приборов состоит из 3-х фазных мультиметров щитового исполнения М6Т и М3Т с вольтметром модели V3Т. Вольтметр модели V3Т может осуществлять замер только напряжения и частоты, а модели М6Т и М3Т в дополнение к этим характеристикам могут осуществлять замер тока и cosφ. Модели М3Т и V3Т имеют 3 отдельных дисплея, модель М6Т имеет 6 отдельных дисплеев, а так же связь Modbus.



Общие характеристики

- ▶ Использование в системах со сбалансированной и несбалансированной нагрузкой.
- ▶ Возможность применения конденсатора и реактора, двухсторонняя компенсация.
- ▶ Высокое число уровней, минимальное и сбалансированное отключение
- ▶ Компьютерный обмен данными
- ▶ Профиль нагрузки, сохранение данных об ошибках
- ▶ Выход сигнального реле для различных случаев.
- ▶ Гармоническая защита
- ▶ Измерение температуры и регулировка вентилятора
- ▶ Часы реального времени
- ▶ Бесплатное ПО и дистанционное считывание данных

Технические характеристики

Характеристики	V3T - 21	M3T - 22	M6T - 22C
рабочее напряжение	24V-300V AC/DC	24V-300V AC/DC	24V-300V AC/DC
рабочая частота	50/60Hz	50/60Hz	50/60Hz
диапазон температур	-10 °C / +70 °C	-10 °C / +70 °C	-10 °C / +70 °C
расход тока цепи	< 4 VA	< 4 VA	< 4 VA
диапазон замера тока	-	0,05–5,5A	0,05-5,5A
диапазон замера напряжения (фаза-ноль)	10–300 VAC	10-300 VAC	10-300 VAC
диапазон замера напряжения (фаза-фаза)	10–510 VAC	10-510 VAC	10-510 VAC
диапазон замера частот	40–70 Hz	40-70 Hz	40-70 Hz
класс точности	%1 ±1	%1 ±1	%1 ±1
знак	3 - 4 знака	3 - 4 знака	6 - 4 знака
реле выхода	1 5A 250V	2 5A 250V	2 5A 250V
класс защиты	IP20	IP20	IP20
вид соединения	Клеммы с винтовым соединением	Клеммы с винтовым соединением	Клеммы с винтовым соединением
сечение кабеля для терминалов	2,5mm ²	2,5mm ²	2,5mm ²
габариты	96x96x68mm	96x96x68mm	96x96x68mm
установочный размер	91x91mm	91x91mm	91x91mm
вес	< 300g	< 300g	< 300g
протокол связи	опционально	опционально RS-485	Modbus RTU
диапазон адресов	-	-	1 - 247 2400, 4800, 9600, 19200, 38400 bps

Электрощитовые приборы

Наименование	Код №	К-во шт/пакет	К-во шт/коробка	Вес брутто	м3
вольтметр V3T - 21	152050003	1	12	3,71	250 x 235 x 220
мультиметр M3T - 22	152050001	1	12	4,14	250 x 235 x 220
мультиметр M6T - 22C	152050004	1	12	4,17	250 x 235 x 220
мультиметр M3T-22C	152050002	1	12	3,60	205 x 235 x 220
мультиметр M3T-21	152050006	1	12	3,60	205 x 235 x 220
мультиметр M3T-20	152050005	1	12	3,60	205 x 235 x 220

www.makel.com.tr

ORJİN

RU - R01157 / 2013-10



Makel Elektrik Malzemeleri San. ve Tic. A.Ş.
İstiklal Mah. Mareşal Fevzi Çakmak Cad. No: 38
Kıraç - 34522 Esenyurt - İstanbul - TÜRKİYE
Tel: +90 212. 689 50 50 (pbx) • Fax: +90 0212. 689 50 61
www.makel.com.tr • makel@makel.com.tr

