



Уважаемые партнеры!

Представляем Вам новую версию каталога HAGER, низковольтного электрооборудования для гражданских и промышленных объектов. Преимуществами оборудования HAGER являются высокое качество, надежность, удобство монтажа и современный дизайн.

HAGER – надежный партнер в области низковольтного электрооборудования

При разработке новых продуктов и усовершенствовании традиционных линеек оборудования компания HAGER ориентируется на потребности и отзывы заказчиков - строительных, монтажных и проектных организаций. Диалог между производителем оборудования и потребителями дает мощный импульс к разработке лучших комплексных решений, идущих на шаг впереди конкурентов.

В каталоге представлены описания оборудования HAGER, его преимущества и подробные технические характеристики.

Специалисты российского представительства HAGER проводят технические консультации, подбор оборудования и предоставляют инструкции по монтажу и эксплуатации оборудования HAGER.

Новый каталог – просто и наглядно

Мы постарались учесть все пожелания потребителей при составлении нашего каталога, представив в нем всю необходимую информацию в наглядном и структурированном виде.

Мы надеемся, что Вам будет удобно работать с новой версией нашего каталога.

Если Вам будут необходимы дополнительные экземпляры каталога, то мы сможем принять заявку по телефону +7(495) 926-06-16, электронной почте info@hagersystems.ru или через форму заказа каталога на нашем сайте <http://www.hagersystems.ru/request/>.

На нашем сайте также представлены каталоги HAGER в электронном виде.

Приглашаем к сотрудничеству все профильные торговые компании, проектные и монтажные организации, строительные компании и сборщиков электрощитового оборудования.

ООО «Электросистемы и технологии»
Эксклюзивный представитель
на территории РФ и Казахстана

www.hagersystems.ru: руководство по быстрой навигации:

На наших страницах вы всегда найдете последнюю информацию о новинках и событиях компании **hager**.

Благодаря удобной функции поиска вы в считанные секунды находите нужную информацию. Если вам нужно описание изделия, программное обеспечение или еще что-нибудь – просто введите в поиск ключевое слово, и вы тут же получите результаты.



Подробную информацию и индивидуальную консультацию по нашим изделиям и предложениям вы можете получить по телефону:

(495) 926-06-16
или по адресу:
info@hagersystems.ru



Официальный представитель HAGER в России и Казахстане «Электросистемы и технологии», приветствует Вас на обновленной версии сайта.
Немецкая компания HAGER – это всемирно известный производитель низковольтного электрооборудования. Высокое качество продукции обеспечило ключевые позиции HAGER на рынках Германии, Франции, других европейских стран. Мы рады предложить оборудование российским заказчикам!



① Новейшие версии каталогов по всему спектру продукции HAGER, поставляемому на российский рынок (полный каталог по продукции HAGER, каталог по электроустановочным изделиям Fiorena и др.)



② Программное обеспечение для комплектации электрощитового оборудования – 1-2-3 схема для комплектации щитов до 125A и HLSys для комплектации щитов серии Quadro 4, Quadro 5 и Quadro plus



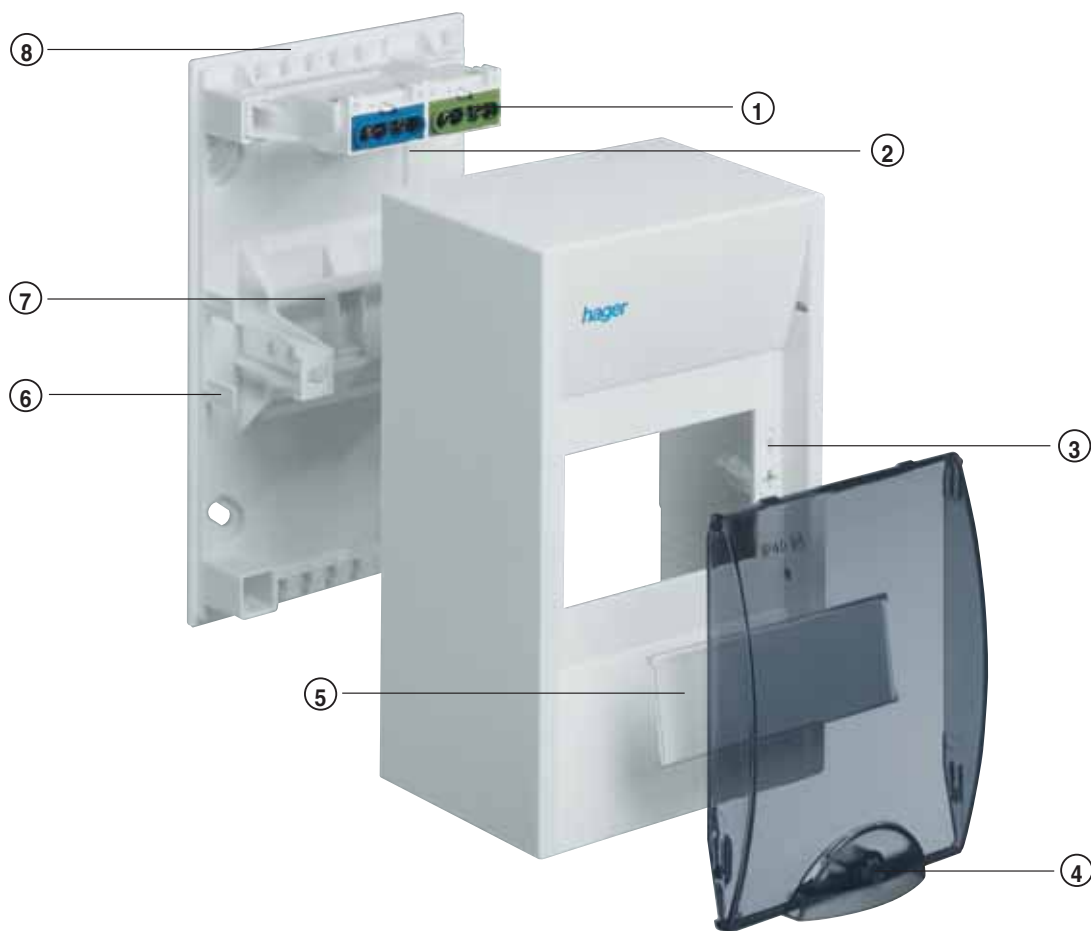
Малые распределительные щиты

- 1.02 Мини-щиты GD
Степень защиты IP 30
- 1.06 Распределительные щиты Volta
Степень защиты IP 30
- 1.20 Распределительные щиты Golf
Степень защиты IP 40
- 1.30 Пылевлагозащитные щиты Vector
Степень защиты IP 65
- 1.36 Распределительные щиты FWB
Степень защиты IP 44
- 1.50 Распределительные щиты FW
скрытой установки
- 1.59 Унифицированные сборные PE/N-клеммы
QuickConnect



Мини-щиты GD – распределительные щиты для установки небольшого количества модульных аппаратов

В мини-щиты Hager может устанавливаться одно или несколько модульных устройств в зависимости от размеров щита. Защита от прикосновений к токоведущим частям – крышка обеспечивает необходимую безопасность при эксплуатации модульных устройств. Мини-щиты подходят, прежде всего, для дополнительной защиты отдельных проводников или цепей, а также для установки отдельных устройств управления, например, модульных таймеров и регуляторов света.



Наши преимущества:

- Защита от хищений электроэнергии – щит GD можно опломбировать.
- Ограничение доступа – в крышку можно встроить замок.
- Аккуратные и легко выполняемые надписи – прозрачный пластиковый шильдик входит в комплект поставки.
- Простой и быстрый монтаж – при помощи быстроразъемного крепления кожуха.
- Аккуратная прокладка проводов с помощью встроенных в корпус щита держателей.
- Надежные и простые клеммы для проводников PE/N – безвинтовые клеммы PE и N входят в комплект поставки.

Технические характеристики

- | | |
|--|---|
| Тип монтажа: | навесной |
| Степень защиты: | IP30 |
| Класс защиты: | II (защитная изоляция) |
| Материал: | высококачественная пластик (полистирол) |
| Цвет: | белый, RAL9010 |
| Количество устанавливаемых модулей: | от 2 до 10 |
| Крышки: | белые или прозрачные |
| Области применения: | установка модульных устройств управления, напр., таймеров, регуляторов для плавного управления отоплением и освещением и аппаратов защиты: автоматических выключателей, УЗО и др. |

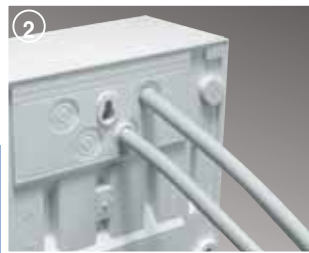


Советы для профессионалов

Высокая безопасность благодаря защищенным от прикосновения самозажимным клеммам PE/N.



Удобный ввод кабелей через выштампованные отверстия на задней стенке щита.



Возможность пломбировки. Простое крепление корпуса при помощи быстрооткручивающихся винтов.

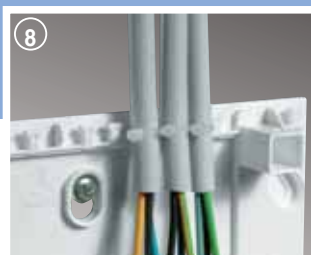


Защита от несанкционированного доступа при помощи встраиваемых во все крышки замков – по выбору.



Легко выполняемые вручную и аккуратные надписи – полоски для надписей и прозрачные защитные покрытия входят в серийную поставку.

Советы для профессионалов



Снижение механической нагрузки на провода при помощи кабельных зажимов (крепление кабеля для предотвращения непреднамеренного вытягивания).



Точное выравнивание и надежный монтаж распределительного щита на стене благодаря наличию трех точек крепления.



Аккуратная прокладка проводов при помощи встроенных в корпус фиксаторов.

Навесные распределительные щиты для установки аппаратов до 63 А

- Трехточечное крепление, начиная с GD04N.
- Возможность установки замков в щиты серии GD.

- Белые или прозрачные дверцы.
- Возможность опломбирования щитов GD.
- Разметка прорезей на всех сторонах щита для стыковки корпуса с кабельным каналом.

- Разметка прорезей на задней стенке щита для ввода кабелей.



GD104N

Наименование	PE/N- клеммы	ВхШхГ в мм	Количество модулей по 17,5 мм	Кол. в упаковке	№ для заказа
Распределительный мини-щиток IP 30	-	160 x 55 x 82	2	10	GD102N
	2 x 4	180 x 110 x 82	4	5	GD104N
	2 x 4	180 x 146 x 82	6	4	GD106N
	2 x 4	180 x 182 x 82	8	1	GD108N
	2 x 4	180 x 218 x 82	10	1	GD110N

Принадлежности



GZ04N



GZ104S



GZ102P



GZ102T



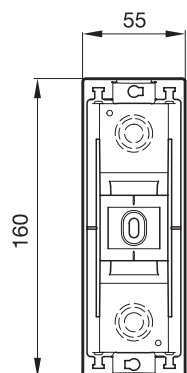
VZ313



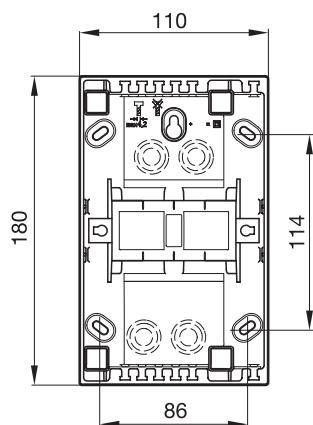
GZ100G

Наименование	Описание	Кол. в упаковке	№ для заказа
Клеммы	1 x 4, желто-зеленые	1	GZ04E
	1 x 4, синие	1	GZ04N
	1 x 7, желто-зеленые	1	GZ07E
	1 x 7, синие	1	GZ07N
Дополнительный держатель клемм без клемм	для GD104N	1	GZ104S
	для GD106N	1	GZ106S
	для GD108N	1	GZ108S
	для GD110N	1	GZ110S
Дверца, белая	для GD102N	1	GP102P
	для GD104N	1	GP104P
	для GD106N	1	GP106P
	для GD108N	1	GP108P
	для GD110N	1	GP110P
Дверца, прозрачная	для GD102N	1	GP102T
	для GD104N	1	GP104T
	для GD106N	1	GP106T
	для GD108N	1	GP108T
	для GD110N	1	GP110T
Полоса-заглушка длиной 219 мм	Для закрывания прорези под аппараты, сетка 9 мм, штампованная Цвет: RAL 9010 (белый)	10	S35S
Замок	С 2 ключами	1	VZ313
Запасной ключ	Для цилиндрического замка VZ313	1	VZ312
Кабельный сальник M20	Для кабельного ввода в задней стенке, соответствующего степени защиты	1	GZ100G

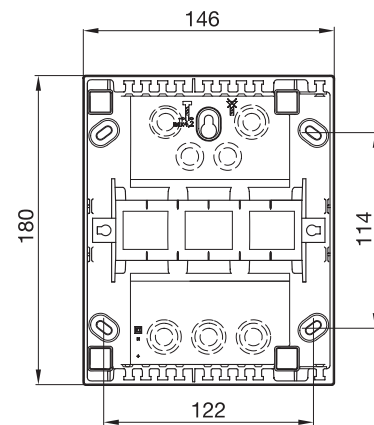
GD102N



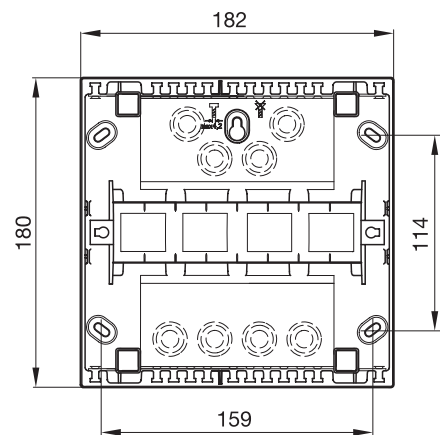
GD104N



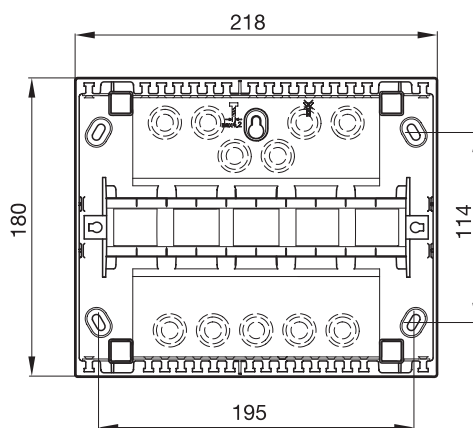
GD106N



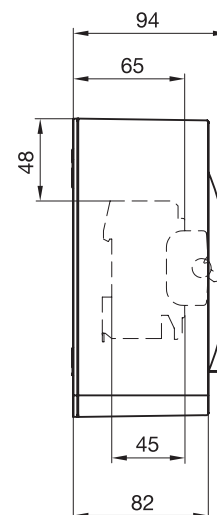
GD108N



GD110N



GD104N до GD110N



Распределительный щит Volta – хит продаж от немецкого производителя

В любых проектах по строительству и реконструкции зданий встречаются небольшие распределительные щиты, рассчитанные на установку модульных аппаратов. Распределительные щиты Volta - идеальное решение для гражданских объектов благодаря превосходному дизайну, продуманной комплектации и простоте монтажа. Конструкция панели для ввода кабелей, лицевой крышки и боковых стенок щита увеличивает место для разводки кабелей на 30%. Технология QuickConnect, реализованная в самозажимных клеммах N и PE, позволяет легко и надежно подключать провода внутри щита.



Преимущества для вас:

- Защита от хищений электроэнергии – щит можно опломбировать.
- Высокая безопасность – в дверцу можно встроить замок.
- Дверцы доступны в различных вариантах и цветах – белые, цветные, с окошком, из нержавеющей стали, с рамками для иллюстративной или зеркальной вставки.
- Благодаря рамке для уменьшения глубины, можно устанавливать щиты Volta в тонкие стены с глубиной 72 мм
- На 30% больше места для монтажа проводов благодаря новой конструкции стенок и панелей для ввода проводов.
- Простой и быстрый монтаж благодаря встроенному жидкостному уровню.
- С помощью специальных анкерных винтов можно устанавливать щиты в пустотелые стены.
- Специальная клипса в двери служит держателем для хранения схем и документов

Технические характеристики

- Монтаж:** навесное и встраиваемое в нишу исполнение, в том числе для пустотелых стен
- Номинальный ток:** до 63A
- Степень защиты:** IP30
- Класс защиты:** II (полностью изолирован)
- Материал:** высококачественная пластмасса (полистирол), дверцы и наружные рамки из стального листа
- Цвета:** белый (RAL9010), металллик (RAL9006), антрацит (RAL7016)
- Количество модулей:** от 12 до 48(56)
- Исполнения:** от 1- до 4-рядного различных исполнений (с окошком, из нержавеющей стали, с рамкой для иллюстративной вставки и зеркала)
- Области применения:** этажные электрические распределители в жилых и общественных зданиях; установка модульных аппаратов защиты и управления



Советы для профессионалов

Усовершенствованный конструктив лицевой крышки и панелей ввода дает больше места для клеммников и проводов



Боковые каналы и держатели для проводов облегчают разводку внутри щита



Клипса (держатель) для хранения схем и документов



Советы для профессионалов



Для облегчения монтажа в корпус щита вмонтирован миниатюрный жидкостной уровень



Невыпадающие распорные лапки для монтажа в пустотелые стены обеспечивают быстрый монтаж



Любой щит со стандартной глубиной установки 90 мм может монтироваться в стены глубиной от 72 мм с помощью специальной рамки для уменьшения глубины.



Новые винты Quick Connect для крепления лицевой крышки – просто открыть и закрыть поворотом на 90 градусов.



Верхние и нижние панели легко демонтируются перед вводом кабелей и проводов. Заводская перфорация позволяет легко и аккуратно ввести в щит кабель нужного сечения.



- Распределительные щиты
- Для монтажа аппаратов до 63 А.
 - Установка аппаратов глубиной до 70 мм.
 - Глубина установки в стене: - 90 мм - стандартно; - 72 мм - с рамкой для уменьшения глубины.
 - Крышка для аппаратуры, может быть опломбирована в серийном исполнении.
 - Фиксаторы для кабелей входят в комплект поставки.
 - Дверца из стального листа с утопленной ручкой.

- Перевертываемая дверца – возможность установки дверцы справа или слева, без демонтажа наружной рамки.
- Защищенные от прикосновения и удобные с точки зрения монтажа безвинтовые клеммы PE/N.
- Возможность установки дополнительных клемм на интегрированные держатели (VZ530N) сверху и снизу.
- Возможность установки дополнительных держателей для клемм (VZ711, VZ461...4) сверху и снизу.

- Расчёт мест для клемм см. стр. 1.60
- Возможность установки специальных N-клемм (VZ455N) для устройств защитного отключения.
 - Цвет: белый (RAL 9010).
 - Стандарты: EN 60439-3.
- * Тест раскалённой проволокой – 650°C.



VU36AT

Типоразмер	Безвинтовые клеммы 1,5 – 4 мм ²	Винтовые клеммы 1,5 – 25 мм ²	Количество модулей по 17,5 мм	Кол. в упаковке	№ для заказа
1-рядный	8xN + 11xPE	2xN + 3xPE	12 + 2	1	VU12AT
2-рядный	14xN + 17xPE	4xN + 5xPE	24 + 4	1	VU24AT
3-рядный	17xN + 20xPE	5xN + 6xPE	36 + 6	1	VU36AT
4-рядный	20xN + 20xPE	6xN + 6xPE	48 + 8	1	VU48AT
5-рядный	20xN + 20xPE	6xN + 6xPE	60 + 10	1	VU60AT

- Распределительные щиты для пустотелых стен
- Для аппаратов до 63 А.
 - Установка аппаратов глубиной до 70 мм.

- Глубина установки в стене: - 88 мм стандартная глубина; - 72 мм при использовании рамки для уменьшения глубины.

- Держатели для разгрузки кабелей от натяжения.
 - Фиксаторы для поддержки проводов.
 - Цвет: белый (RAL 9010).
- * Тест раскалённой проволокой – 650°C.



VH36AT

Типоразмер	Безвинтовые клеммы 1,5 – 4 мм ²	Винтовые клеммы 1,5 – 25 мм ²	Количество модулей по 17,5 мм	Кол. в упаковке	№ для заказа
1-рядный	8xN + 11xPE	2xN + 3xPE	12 + 2	1	VH12AT
2-рядный	14xN + 17xPE	4xN + 5xPE	24 + 4	1	VH24AT
3-рядный	17xN + 20xPE	5xN + 6xPE	36 + 6	1	VH36AT
4-рядный	20xN + 20xPE	6xN + 6xPE	48 + 8	1	VH48AT
5-рядный	20xN + 20xPE	6xN + 6xPE	60 + 10	1	VH60AT

Базовая комплектация щитов VU/VH..AT клеммами N/PE QuickConnect и возможность размещения дополнительных клемм на один держатель с базовым комплектом:

Серия Volta	Базовый комплект	Свободное место, в ед. деления*):
VU / VH12AT	KN10N + KN14E	4,5
VU / VH24AT	KN18N + KN22E	2,5
VU / VH36AT	KN22N + KN26E	1,5
VU / VH48AT	KN26N + KN26E	1
VU / VH60AT	KN26N + KN26E	1

*) Выбор дополнительных клемм по габаритам см. стр. 1.59

Мультимедийные (слаботочные) щиты

Исполнения:

- * встраиваемый для монолитных стен;
- * встраиваемый для пустотелых стен;
- * навесной;

В комплекте:

- DIN-рейка для слаботочных модульных устройств (12 модулей) или патч-панели;
- металлическая патч-панель на 12 стандартных вставных слаботочных разъёма (+ винт для уравнивания потенциалов + маркировочный шильдик ПВХ); устанавливается на дин-рейку или на монтажную пластину;
- перфорированные пластины для монтажа активных или пассивных устройств;
- съёмная скоба-держатель на монтажную пластину;
- тройная розетка L-N-PE 220В, 10А, с защитными шторками, с поворотными гнездами 90°, для питания активных компонентов, с безвинтовой клеммой 2,5 мм.кв. с разгрузкой провода от натяжения.
- комплект переходников на розеточные гнезда для адаптеров 220В без заземляющего контакта (евровилка);

Дополнительно во встраиваемых щитах:

- комплект металлических/анкерных скоб для фиксации основания щита в монолитную / гипсокартонную стену;
- боковые направляющие для проводов (комплект);
- клипса для документов;
- картонная вкладка защиты от штукатурки;

Масса щита близка к массе стандартного щита volta; В габаритах 3- и 4-рядных щитов Volta; Габариты согласно промышленному стандарту DIN 43871.

Информация о размерах на технических страницах.



VU48NW

Встраиваемый мультимедийный (слаботочный) щит Volta для монолитных стен

Типоразмер	Количество в упаковке	№ для заказа
Щит мультимедийный, 3 слаботочных поля; вкл. патч-панель и монтажные панели;	1	VU36NW
Щит мультимедийный, 4 слаботочных поля; вкл. патч-панель и монтажные панели;	1	VU48NW
Щит мультимедийный, 5 слаботочных полей; вкл. патч-панель и монтажные панели;	1	VU60NW



VU60NW

Встраиваемый мультимедийный (слаботочный) щит Volta для пустотелых стен

Типоразмер	Количество в упаковке	№ для заказа
Щит мультимедийный, 3 слаботочных ряда; вкл. патч-панель и монтажные панели;	1	VH36NW
Щит мультимедийный, 4 слаботочных ряда; вкл. патч-панель и монтажные панели;	1	VH48NW
Щит мультимедийный, 5 слаботочных полей; вкл. патч-панель и монтажные панели;	1	VH60NW



VA36NW

Навесной мультимедийный (слаботочный) щит Volta

- крышка с пломбируемыми винтами и разметкой для вывода проводов;
- дверца с вентиляционными щелями;

Типоразмер	Количество в упаковке	№ для заказа
Щит мультимедиа навесной, 3 слаботочных поля; вкл. патч-панель и монтажные панели;	1	VA36NW
Щит мультимедиа навесной, 4 слаботочных поля; вкл. патч-панель и монтажные панели;	1	VA48NW

Принадлежности мультимедийных щитов



VZ306

новинка



FZ12MMO



FZ12MK

Наименование	Количество в упаковке	Артикул
Набор для крепления к монтажной панели	1	VZ306
Панель монтажная перфорированная встраиваемых и навесных щитов 3-х рядных	1	VZ318N
Панель монтажная перфорированная встраиваемых и навесных щитов 4-х рядных	1	VZ320N
Монтажная панель перфорированная, сегмент 95x265, фиксация: отверстия "замочная скважина", с крепёжными винтами	1	VZ00LB
Патч-панель для 12 слаботочных разъёмов, вкл. 6 x RJ45 модулей	1	FZ12MM
Патч-панель для 12 слаботочных разъёмов Keystone RJ45	1	FZ12MK
Патч-панель для 12 слаботочных разъёмов BTR (стандартная)	1	FZ12MMO
Модуль защиты от импульсных перенапряжений, Тип 3 (Класс D)	1	VZ00US
Маркировочная полоска для патч-панели, самоклеющаяся, 12 мод.	1	VZ312BS
Держатель патч-панели, левый-правый	1	FZ00MM

новинка



VZ314RJ



VZ315FF



VZ316FB



VZ317FS



VZ314BL

Вставки со слаботочными разъёмами для установки в патч-панели (VZ12MMO) или в качестве запасных частей для E-DAT модулей (VZ314, ...)

Наименование	Количество в упаковке	Артикул
Разъём RJ45, С6А, 10GBit, ClassEA, вставной, на патч-панель	1	VZ314RJ
Разъём коаксиальный F/F вставной, на патч-панель	1	VZ315FF
Разъём коаксиальный IEC вставной, на патч-панель	1	VZ316FB
Штеккер коаксиальный IEC вставной, на патч-панель	1	VZ317FS
Разъём оптический LC вставной, на патч-панель	1	VZ318LC
Заглушка гнезда патч-панели	1	VZ314BL

НОВИНКА

Слаботочные разъёмы в корпусе E-Dat для установки на дин-рейку



VZ315



VZ314



VZ316



VZ317

Наименование	Количество в упаковке	Артикул
Модуль E-Dat REG 8(8) RJ45, IP20	1	VZ314
Коаксиальный модуль FF F/IEC REG	1	VZ315
Коаксиальный модуль антенный F/IEC (гнездо) REG	1	VZ316
Коаксиальный модуль антенный F/IEC (штеккер) REG	1	VZ317

НОВИНКА

Универсальные модульные слаботочные разъёмы для установки на дин-рейку



TN002S



TN004S



TN010S

Наименование	Количество в упаковке	Артикул
Патч-модуль RJ45, CAT6, STP, на дин-рейку	1	TN002S
Патч-модуль RJ45, CAT5e UTP, на дин-рейку	1	TN004S
Коаксиальный модуль F/F, на дин-рейку	1	TN010S
Торцевая пластина-заглушка для модулей VDI TN00x5	1	TN904



Малые распределительные щиты Volta в форме системной поставки

предназначены для поэтапной комплектации зданий. Этапы поставки:

- Отдельная поставка пустых стеновых корпусов под штукатурку или пустотелые стены.

- Съемные пакеты с клеммными клодками, лицевыми панелями с рамками и дверцами или без них.
- Наружные рамки с дверями в различных исполнениях и цветах



VU24NK



VZ24NUH



VZ24NAV



VZ142N











VZ132N

Наименование	Описание	Кол. в упаковке	№ для заказа
Пустой корпус для монтажа под штукатурку с защитным чехлом от штукатурки и крепежными скобами	Размеры ниши		
	1-рядный, 340x335x90 мм	1	VU12NK
	2-рядный, 490x335x90 мм	1	VU24NK
	3-рядный, 615x335x90 мм	1	VU36NK
	4-рядный, 740x335x90 мм	1	VU48NK
5-рядный, 865x335x90 мм	1	VU60NK	
Пустой корпус для монтажа в пустотелые стены в комплекте с анкерами для крепления	Размеры выреза		
	1-рядный, 322 x 314 x 88мм	1	VH12NK
	2-рядный, 471 x 314 x 88 мм	1	VH24NK
	3-рядный, 596 x 314 x 88 мм	1	VH36NK
	4-рядный, 721 x 312 x 88 мм	1	VH48NK
5-рядный, 846 x 314 x 88 мм	1	VH60NK	
Съемный пакет с клеммами PE/N и FI с наружной рамкой и дверцей белый (RAL 9010)	1-рядный, 2 x 13 клемм	1	VZ12NUH
	2-рядный, 2 x 17 клемм	1	VZ24NUH
	3-рядный, 2 x 22 клемм	1	VZ36NUH
	4-рядный, 2 x 25 клемм	1	VZ48NUH
	5-рядный, 2 x 30 клемм	1	VZ60NUH
Съемный пакет для рядных клемм, с наружной рамкой и дверцей белый (RAL 9010)	2-рядный	1	VZ24NRK
	3-рядный	1	VZ36NRK
	4-рядный	1	VZ48NRK
	5-рядный	1	VZ60NRK
Съемный пакет без наружной рамки и дверцы, с клеммами QuickConnect и встроенными FI-клеммами	1-рядный, 2 x 13 клемм	1	VZ12NAV
	2-рядный, 2 x 17 клемм	1	VZ24NAV
	3-рядный, 2 x 22 клемм	1	VZ36NAV
	4-рядный, 2 x 25 клемм	1	VZ48NAV
	5-рядный, 2 x 30 клемм	1	VZ60NAV
Наружная рамка с дверцей белая (RAL 9010)	1-рядный	1	VZ101N
	2-рядный	1	VZ102N
	3-рядный	1	VZ103N
	4-рядный	1	VZ104N
	5-рядный	1	VZ105N
Дверца с прозрачным окном белая (RAL 9010) Ширина рамы около 40 мм	1-рядный	1	VZ131N
	2-рядный	1	VZ132N
	3-рядный	1	VZ133N
	4-рядный	1	VZ134N
	5-рядный	1	VZ135N
Наружная рамка без дверцы для дверцы с прозрачным окном, высота 9 мм белая (RAL 9010)	1-рядный	1	VZ141N
	2-рядный	1	VZ142N
	3-рядный	1	VZ143N
	4-рядный	1	VZ144N
	5-рядный	1	VZ145N

Решения для создания дизайнерских интерьеров

Включает в себя наружные рамки и дверцы в различных исполнениях и вариантах дизайна.

	Наименование	Описание	Кол. в упаковке	№ для заказа
	Наружная рамка с дверцей, металл (RAL 9006)	1-рядный	1	VZ321N
		2-рядный	1	VZ322N
		3-рядный	1	VZ323N
		4-рядный	1	VZ324N
		5-рядный	1	VZ325N
	Наружная рамка с дверцей, серый антрацит (RAL 7016)	1-рядный	1	VZ331N
		2-рядный	1	VZ332N
		3-рядный	1	VZ333N
		4-рядный	1	VZ334N
		5-рядный	1	VZ335N
	Наружная рамка с дверцей, шероховатая нержавеющая сталь	1-рядный	1	VZ261N
		2-рядный	1	VZ262N
		3-рядный	1	VZ263N
		4-рядный	1	VZ264N
		5-рядный	1	VZ265N
	Дверца со сменной рамкой для зеркальной или иллюстративной вставки (без стекла)	2-рядный белая	1	VZ801N
		3-рядный белая	1	VZ802N
		2-рядный серебристая	1	VZ807N
		3-рядный серебристая	1	VZ808N
		2-рядный синяя	1	VZ809N
	Зеркальная вставка	2-рядный	1	VZ811N
		3-рядный	1	VZ812N
	Иллюстративная вставка в рамку (с прозрачной пластиной)	2-рядный	1	VZ813N
		3-рядный	1	VZ814N
	Дверца с панелью для втыкания кнопок Обтянутая черным материалом пластина из жесткого пенопласта с алюминиевой рамкой. Цвет рамки: серебристый	2-рядный	1	VZ292N
		3-рядный	1	VZ293N
	Табло управления Алюминиевое табло в рамке из анодированного алюминия с цилиндрическим замком. Печать рисунка, монтаж элементов и соединение проводами по заказу	2-рядный	1	VZ242N
		3-рядный	1	VZ243N



Навесные распределительные щиты

- Для аппаратов до 63 А.
- Глубина установки аппаратов: максимум 70 мм.
- Возможно стыковка щитов
- Выштамповки на задней стенке для кабельных вводов.
- **Дверь поставляется отдельно**
- Корпус из ударопрочной пластмассы. При монтаже щита можно легко изменить

направление открывания дверцы – вправо или влево. Дверца легко переставляется вручную.

- Защищенные от прикосновения клеммы QuickConnect защелкивающегося типа, удобные для монтажа.
- N-клеммы для проводки автоматических выключателей дифференциальной защиты устанавливаются на держатели клемм в серийном исполнении 2, 3 и

4-рядных щитов.

- Возможность опломбирования в серийном исполнении.
- Цвет: белый (RAL 9010).
- Стандарты: DIN VDE 0603, раздел 1, DIN 43871.



VA48CN

Типоразмер	Безвинтовые клеммы 1,5 – 4 мм ²	Винтовые клеммы 1,5 – 25 мм ²	Кол. габаритных единиц	Кол. в упаковке	№ для заказа
1-рядный	11xN+11xPE (1xKN14N+1xVZ455N+1xKN14E)	3xN+3xPE	12+2	1	VA12CN
2-рядный	16xN+14xPE (2xKN10N+1xVZ455N+1xKN18E)	4xN+4xPE	24+4	1	VA24CN
3-рядный	19xN+17xPE (2xKN14N+1xVZ455N+1xKN22E)	5xN+5xPE	36+6	1	VA36CN
4-рядный	21xN+20xPE (1xKN18N+1xKN14N+1xVZ456N+1xKN26E)	5xN+6xPE	48+8	1	VA48CN

Принадлежности

Наименование	Описание	Кол. в упаковке	№ для заказа
Дверца (стальной лист) щита открытой установки	для: VA12CN	1	VA12T
	для: VA24CN	1	VA24T
	для: VA36CN	1	VA36T
	для: VA48CN	1	VA48T
Дверца с прозрачным окном щита открытой установки	для: VA12CN	1	VA12K
	для: VA24CN	1	VA24K
	для: VA36CN	1	VA36K
	для: VA48CN	1	VA48K
Огнестойкое основание	для: VA12CN	1	VZ561
	для: VA24CN	1	VZ562
	для: VA36CN	1	VZ563
	для: VA48CN	1	VZ564
Перфорированная монтажная панель для щитов для открытой проводки	для: VA36CN	1	VZ318N
	для: VA48CN	1	VZ320N
Планка для крепления кабелей		1	VZ408



VA24T



VA24K



VZ408



VZ502N



VZ510N



VZ511N



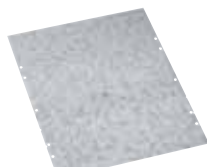
VZ406



VZ463



VZ455N



VZ452



VZ405N



VZ410N



VZ535



VZ699

Наименование	Описание	Кол. в упаковке	№ для заказа		
Крепежный шаблон для малых распределительных щитов для скрытой проводки	Для применения при монтаже заливкой бетоном; с 4 крепежными болтами для установки на опалубке	для щитов VU12... VU24... VU36... VU48... VU60...	1 1 1 1 1	VZ501N VZ502N VZ503N VZ504N VZ505N	
	Разделительная перегородка, горизонтальная	Для секционирования ярусов встраиваемых щитов Volta	1	VZ510N	
	Разделительная перегородка, вертикальная	Для вертикального секционирования встраиваемых щитов Volta			
		1-рядных	10	VZ511N	
		2-рядных	10	VZ512N	
3-рядных		10	VZ513N		
4-рядных		10	VZ514N		
5-рядных	10	VZ515N			
ДИН-рейка утопленная	Увеличение глубины встраивания до 84 мм	10	VZ406		
Держатель с клеммами PE/N Для установки в распределительные щиты для открытой и скрытой проводки	Безвинтовые клеммы 1,5 – 4 мм ²	Винтовые клеммы 1,5 – 25 мм ²			
	11xN + 11xPE	3xN + 3xPE	1	VZ461	
	16xN + 14xPE	4xN + 4xPE	1	VZ462	
	19xN + 17xPE	5xN + 5xPE	1	VZ463	
	24xN + 17xPE	6xN + 5xPE	1	VZ464	
Клеммы для проводки управления	7-полюсные, с крышкой и крепежными кронштейнами, с возможностью опломбирования	1	VZ465N		
Клемма N дополнительная	5xN (спец. крепление)	10	VZ455N		
Фаза дополнительная	5xPh	10	VZ455P		
Клемма N дополнительная	5xN на DIN-рейку	10	VZ456N		
Фаза дополнительная	5xPh	10	VZ456P		
Монтажная пластина для установки в щиты VA...	1-рядный	5	VZ451		
	2-рядный	5	VZ452		
	3-рядный	5	VZ453		
	4-рядный	5	VZ454		
Монтажная пластина для установки в щиты VU/VH	1-рядный	5	VZ451N		
	2-рядный	5	VZ452N		
	3-рядный	5	VZ453N		
	4-рядный	5	VZ454N		
	5-рядный	5	VZ455N		
Комплект анкерных винтов для установки щитов Volta в пустотелые стены	для монтажа щитов скрытой установки	4	VZ405N		
Монтажный комплект для соединения щитов Volta между собой	для соединения щитов скрытой установки (2 скобы в комплекте)	1	VZ410N		
Прижимная клипса для документов и схем	устанавливается на двери щитов VU... или VH...	1	VZ535		
Держатель для проводов для разводки кабелей и проводов внутри щитов	устанавливается в боковой части щитов VU... или VH...	1	VZ699		



VZ302N

VZ308N



VZ122



VZ537



VZ318N



VZ530N



S35S



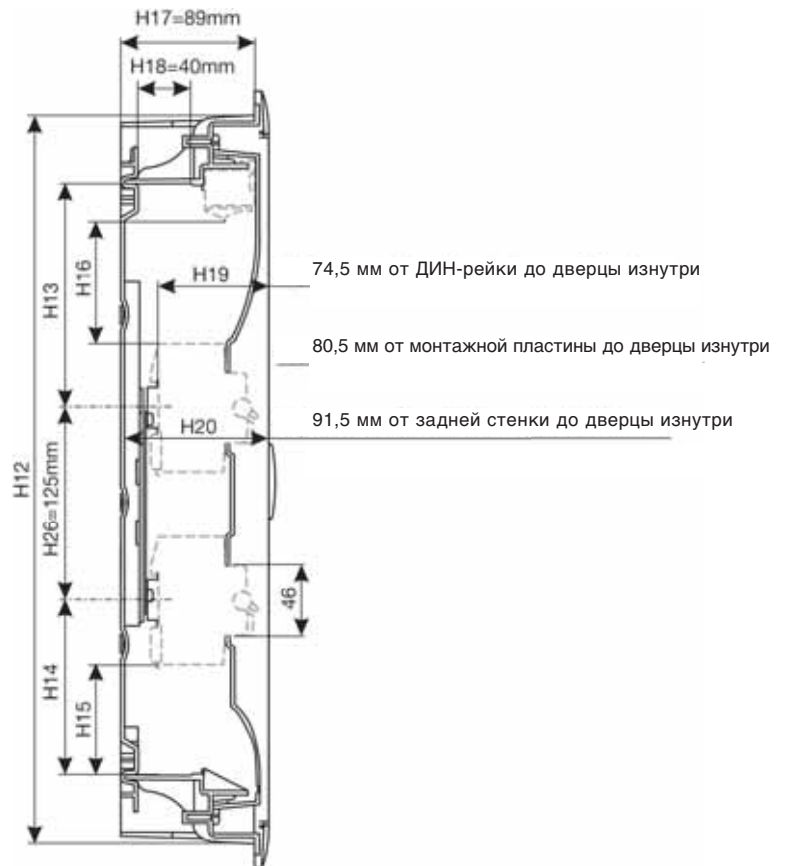
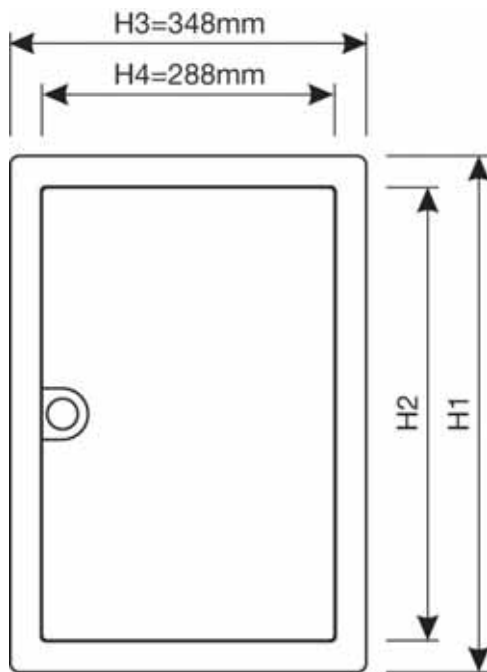
ZZ34S



S30N

Наименование	Описание	Кол. в упаковке	№ для заказа
Дверной замок с ключом	Стандартный замок	1	VZ302N
	Запасной ключ для VZ302N	1	VZ304N
Замок-защелка	Запасная часть	1	VZ308N
Запасная дверца для распределительных щитов для скрытой проводки белая (RAL 9010)	1-рядный	1	VZ121N
	2-рядный	1	VZ122N
	3-рядный	1	VZ123N
	4-рядный	1	VZ124N
	5-рядный	1	VZ125N
Шарниры двери щита Volta скрытой установки	2 шт. в комплекте	1	VZ800N
Пластиковая заглушка для распределительных щитов для скрытой проводки черная, многоразовая	1-рядный	1	VZ536
	2-рядный	1	VZ537
	3-рядный	1	VZ538
	4-рядный	1	VZ539
Перфорированная монтажная панель для щитов Volta	3-рядный (для встраиваемого и навесного)	1	VZ318N
	4-рядный (для встраиваемого и навесного)	1	VZ320N
Повышающая рамка для распределительных щитов для скрытой проводки высота 25 мм белая (RAL 9010)	1-рядный	1	VZ111N
	2-рядный	1	VZ112N
	3-рядный	1	VZ113N
	4-рядный	1	VZ114N
	5-рядный	1	VZ115N
Вводная съемная панель для всех встраиваемых щитов 1-4-х рядных	Число габаритных единиц деления - 8 (См. также стр. 1.60)	1	VZ530N
Листы для надписей 1 комплект = 10 шт.	Листы с обозначениями для наклеивания на дверцу распределительного щита	1	VZ717
Маркировочные таблички 1 комплект = 10 шт.	Прозрачная оболочка, самоклеящиеся, с вставными полосками для выполнения надписей 14 модулей	1	VZ602
Карман для схем	Для приклеивания к дверце	10	VZ407
Полоса-заглушка длина 219 мм	Для закрывания прорези под аппараты, сетка 9 мм, штампованная Цвет: RAL 9010 (белый)	10	S35S
длинной 210 мм, фиксируемая	Для закрывания частично занятой прорези под аппараты, сетка 9 мм, штампованная Цвет: RAL 9010 (белый)	10	ZZ34S
Пружинная заглушка	Для закрывания прорези под аппараты на ширину модуля 1 комплект = 10 шт. 18 мм 2 шт. 9 мм	1	S30N

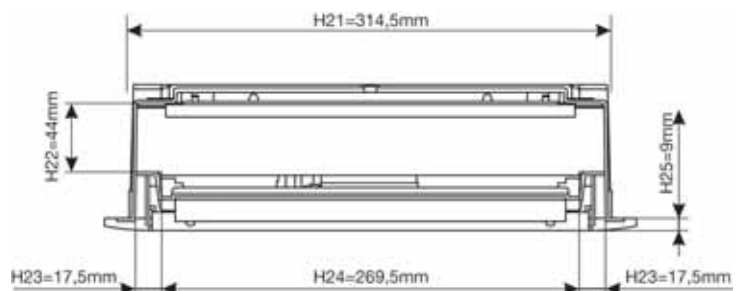
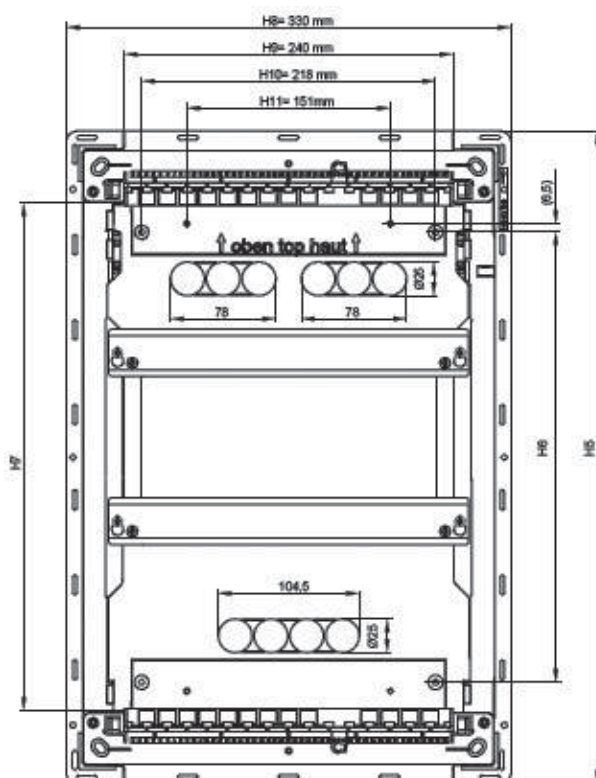
Чертежные размеры



	H1	H2
VU12/VH12	356,5 мм	298,5 мм
VU24/VH24	505,5 мм	445,5 мм
VU36/VH36	630,5 мм	570,5 мм
VU48/VH48	755,5 мм	695,5 мм
VU60/VH60	880,5 мм	820,5 мм

	H12	H13	H14	H15	H16
VU12/VH12	321 мм	130 мм	104 мм	56 мм	64 мм
VU24/VH24	470 мм	144 мм	114 мм	66 мм	79 мм
VU36/VH36	595 мм	144 мм	114 мм	66 мм	79 мм
VU48/VH48	720 мм	144 мм	114 мм	66 мм	79 мм
VU60/VH60	845 мм	144 мм	114 мм	66 мм	79 мм

Установочные размеры



	H5	H6	H7
VU12 / VH12	335 мм	185 мм	224 мм
VU24 / VH24	484 мм	334 мм	373 мм
VU36 / VH36	609 мм	469 мм	498 мм
VU48 / VH48	734 мм	584 мм	623 мм
VU60 / VH60	859 мм	709 мм	748 мм

Обоз-ие	Описание
H1	Высота наружной рамки
H2	Внутренняя высота наружной рамки
H3	Ширина наружной рамки
H4	Внутренняя ширина наружной рамки
H5	Высота корпуса щита
H6	Высота между задними крепежными отверстиями
H7	Внутренняя высота корпуса щита
H8	Ширина корпуса щита
H9	Ширина проема панели для ввода кабеля
H10	Ширина между задними крепежными отверстиями
H11	Расстояние между крепежными отверстиями
H12	Высота проема пустотелых стен
H13	Верхняя зона для разводки проводов DIN 43871
H14	Нижняя зона для разводки проводов DIN 43871
H15	Нижняя зона для разводки проводов от модульных устройств
H16	Верхняя зона для разводки проводов от модульных устройств
H17	Глубина установки в пустотелые стены
H18	Максимальный размер вводного кабеля
H19	Расстояние между DIN-рейкой и дверью
H20	Расстояние между задней стенкой и дверью
H21	Ширина проема пустотелых стен
H22	Высота бокового кабельного канала
H23	Ширина бокового кабельного канала
H24	Внутренняя ширина корпуса щита
H25	Толщина наружной рамки
H26	Расстояние между DIN-рейками

Габаритные размеры

Размеры корпуса в мм	1-рядный	2-рядный	3-рядный	4-рядный	5-рядный
Внутренняя высота корпуса	224	373	498	623	748
Размеры ниши в стене, ВхШхГ	340x335x90	490x335x90	615x335x90	740x335x90	865x335x90
Размеры выреза в пустотелой стене	321x314,5x87	470x314,5x87	595x314,5x87	720x314,5x87	845x314,5x87
Размеры монтажной плиты	178x265x2,5	330x265x2,5	454x265x2,5	577x265x2,5	702x265x2,5

Размеры наружной рамки в мм	1-рядный	2-рядный	3-рядный	4-рядный	5-рядный
Наружные размеры, ВхШ	356,5 x 348	505,5 x 348	630,5 x 348	755,5 x 348	880,5 x 348
Внутренние размеры, ВхШ	296,5 x 288	445,5 x 288	570,5 x 288	695,5 x 288	820,5 x 288

Дверца со сменной рамкой для зеркальной или иллюстративной вставки

Размеры съёмной рамы VZ80... в мм	2-рядный	3-рядный
Габариты, ВХШ	552 x 452	752 x 552
Размеры для вставки, ВХШ	500 x 400	700 x 500

Масса

Артикул	VU12AT	VU24AT	VU36AT	VU48AT	VU60AT
Масса, грамм	2571	3533	4350	5163	6120
Артикул	VH12AT	VH24AT	VH36AT	VH48AT	VH60AT
Масса, грамм	2554	3491	4283	5070	5470

VA12CN / VA24CN / VA36CN / VA48CN

Общее описание

Монтажные распределительные щиты в соответствии с DIN 43871 для навесного монтажа, для устройств с глубиной 92,5 мм (при монтаже дверцы 70 мм) в соответствии с DIN 43880

Объем поставки

- Нижняя часть со встроенной задней стенкой и DIN-рейкой
- Контактные клеммы PE/N с защитой от прикосновения
- Приборная крышка с пазами 46 мм без дверцы (возможность установки)

Стандарт размеров

DIN VDE 0603, часть 1

Стандарт измерений

DIN 43871

Разрешения



Номинальное напряжение

АС 400 В / 50 Гц

Номинальный ток

для устройств до 63 А

Класс защитной изоляции II

Степень защиты IP 30

Дверца (комплектующие)

Закрывается заподлицо, шарниры дверцы расположены внутри, возможность перевешивания дверцы на другую сторону

Дверной замок

Встроенный модуль с самозакрывающейся ручкой (с возможностью дооборудования замком)

Кабельные вводы:

Сверху/снизу
По всей ширине с шагом 4 мм и высотой 12, 17, 21, 23, 26 мм, дополнительные углубления для кабельных каналов tehalit LF40060, LF40090, LF40110

Сбоку
В верхней и нижней полости слева и справа по углублению Ш 25 мм

Сзади
Сверху и снизу по 7 x Ш 25 мм, полностью выдавливаемые

Клеммы QuickConnect

Количество и сечение клемм в соответствии с DIN 43871 (см. стр. 2.13)

Цвет

RAL 9010 (белый)

Пломбирование

серийно

Материал:

Нижняя часть/кожух
Пластик, огнестойкий в соответствии с VDE 0603 часть 1 испытание нитью накала: 750° C

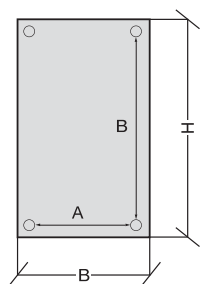
DIN-рейка

Оцинкованная сталь

Дверца

Стальная с порошковым напылением печной сушки

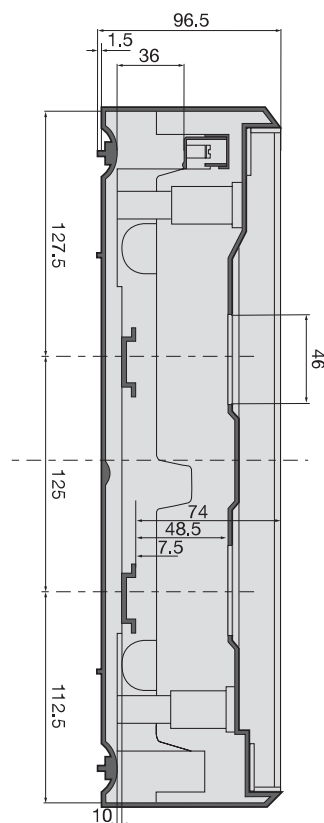
Размеры, мм



	1-рядный	2-рядный	3-рядный	4-рядный
Наружные размеры Н x В x Т	245 x 305 x 96,5	370 x 305 x 96,5	515 x 305 x 96,5	640 x 305 x 96,5
Высота верхней полости	127,5	127,5	147,5	147,5
Высота нижней полости	112,5	112,5	112,5	112,5

Расстояние между крепежными отверстиями	1-рядный	2-рядный	3-рядный	4-рядный
A	270	270	270	270
B	91	216	331	456

Тип	VA12CN	VA24CN	VA36CN	VA48CN	VA12T	VA24T	VA36T	VA48T
Масса (кг)	1,14	1,55	1,94	2,53	0,57	0,84	1,12	



Распределительные щиты Golf – практичная серия в современном дизайне

Распределительные щиты Golf – практичное и универсальное решение. В конструктиве щитов Golf воплощены все идеи, взятые из практики сборки и монтажа групповых щитов.

Щиты Golf полностью соответствуют традициям Hager – гаранта качества и инноваций в области разработки электрооборудования.

Распределительный щит Golf имеет массу новых конструктивных преимуществ, которые облегчают каждодневную работу монтажников: увеличенное пространство для размещения кабелей, универсальность – возможность встраивания щита в нишу в стенах из бетона, кирпича или в полых стенах (гипсокартон), экономия времени за счет более эффективных этапов монтажа, удобство при установке.



Наши преимущества:

■ Удобство монтажа

Увеличенное место для разводки проводов внутри щита, увеличенное пространство между основанием щита и дин-рейками.

■ Универсальность

Распорные крепления для монтажа встраиваемых щитов в полых стенах.

■ Продуманный конструктив

Предусмотрены даже отверстия на корпусе для разметки ниши, в которую будет устанавливаться встраиваемый щит.

■ Простота работы с кабелем

В щите предусмотрено увеличенное пространство по бокам корпуса, опционально доступны фиксаторы для аккуратного крепления кабеля.

■ Полная комплектация

Щит поставляется в комплекте с дверью, дин-рейками, клеммником, заказ одним артикулом.

■ Современный дизайн

Серия Golf – лауреат международной дизайнерской премии Red Dot Award.

Технические характеристики

Монтаж: навесное и встраиваемое исполнения

Степень защиты: IP30 без дверцы, IP40 с дверцей

Класс защиты: II (защитная изоляция)

Материал: высококачественный пластик (полистирол)

белый, RAL9010

Цвет:
Количество устанавливаемых модулей:

от 4 до 72

Исполнения: от 1- до 4-рядного

Дверцы: белые или прозрачные (дымчато-серый цвет)

Номинальный ток: для устройств до 63 А

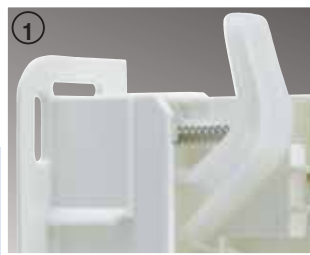
Номинальное напряжение по изоляции: 400 В/50 Гц

Испытания нитью накала: 850 °C



Советы для профессионалов

Удобный монтаж в полых стенах
Новинка для гипсокартонных стен – «неослабевающие» зажимы для полых стен с быстро защёлкивающимися фиксаторами упрощают монтаж.



Легкая разметка для ниши в стене
Вырезы по кромке корпуса щита обеспечивают простоту маркировки ниши.



Декоративные стикеры
Декоративные самоклеящиеся стикеры для рамки встраиваемых щитов обеспечивают гармоничный переход к цвету стены. В ассортименте полоски семи различных цветовых оттенков.

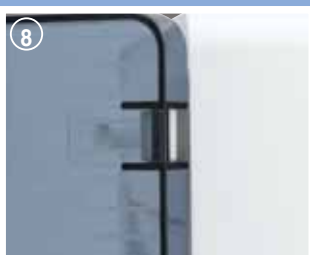


Простая и удобная работа с кабелем и его фиксация
Запатентованное устройство фиксации кабеля со скобами или стандартными стяжками.



Больше пространство для кабелей делает работу быстрее и проще
– Легче монтаж за счёт увеличенного пространства для провода между модулями и клеммами.
– Больше место под DIN-рейкой упрощает разводку кабеля.

Советы для профессионалов



Неломающиеся петли
– Улучшена конструкция петель, увеличена их прочность и надёжность.
– Одинаковые дверцы для щитов скрытой и открытой установки.
– Дверцы можно перевешивать слева направо.



Ясная инструкция на упаковке
Все конструктивные особенности Серии Golf представлены с помощью иллюстраций, помещённых на коробке щита.






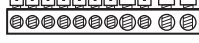








Установка клемм на защёлке
– моментальная установка защёлки, несущей безвинтовые или винтовые латунные клеммы.

Распределительные щиты скрытой установки, от 1 до 4 рядов, от 4 до 72 модулей, с обычной или прозрачной дверцей, для устройств глубиной до 70 мм.
Пластиковый корпус.
Перевешиваемая дверца – возможность установки дверцы справа или слева по месту монтажа. Замок и ключи заказываются отдельными артикулами. Дверца раскрывается на 180°.

В комплекте поставки:
- Латунные клеммы N и PE
- Модульные заглушки
- Прозрачный шильдик
- Стойки для фиксации кабельных стяжек; скобы, удерживающие кабель, заказываются отдельно (кроме щитов на 4 и 8 мод.) (VZ699N)
- Дверца в защитной плёнке
- Картонная упаковка
- Шасси DIN-реек глубиной до 4 мм для VF104 и VF108; глубиной 8 мм для других

щитов – при установке корпуса слишком глубоко в стену может быть накрыта штукатуркой. Шасси регулируется по горизонтали до 2°.
- Распорные фиксаторы для сплошных стен и для полых стен заказываются отдельными артикулами (VZ786N и VZ696N соответственно).

 VF104PD	golf VF 1 ряд, 4 модуля		Латунные зажимы PE + N			
	- Ниша в стене: 189 × 170 × 72 мм					
	Описание	Тип дверцы	25 мм ²	16 мм ²	10 мм ²	Номер для заказа
	1 × 4 мод.	Белая	-	2	2	VF104PD
	1 × 4 мод.	Прозрачная	-	2	2	VF104TD
 VF108PD	golf VF 1 ряд, 8 модулей		Латунные зажимы PE + N			
	- Ниша в стене : 189 x 242 x 72 мм					
	Описание	Тип дверцы	25 мм ²	16 мм ²	10 мм ²	Номер для заказа
	1 × 8 мод.	Белая	-	3	3	VF108PD
	1 × 8 мод.	Прозрачная	-	3	3	VF108TD
 VF112TD	golf VF 1 ряд, 12 модулей		Латунные зажимы PE + N			модульные заглушки
	- Ниша в стене : 257 x 318 x 72 мм					2 + ¹ / ₂
	Описание	Тип дверцы	25 мм ²	16 мм ²	10 мм ²	Номер для заказа
	1 × 12 мод.	Белая	-	3	5	VF112PD
	1 × 12 мод.	Прозрачная	-	3	5	VF112TD
 VF212PD	golf VF 2 ряда, 24 модуля		Латунные зажимы PE + N			модульные заглушки
	- Ниша в стене : 382 x 318 x 72 мм					2 x (2 + ¹ / ₂)
	Описание	Тип дверцы	25 мм ²	16 мм ²	10 мм ²	Номер для заказа
	2 × 12 мод.	Белая	-	4	6	VF212PD
	2 × 12 мод.	Прозрачная	-	4	6	VF212TD
 VF312PD	golf VF 3 ряда, 36 модулей		Латунные зажимы PE + N			модульные заглушки
	- Ниша в стене : 507 x 318 x 72 мм					3 x (2 + ¹ / ₂)
	Описание	Тип дверцы	25 мм ²	16 мм ²	10 мм ²	Номер для заказа
	3 × 12 мод.	Белая	-	5	6	VF312PD
	3 × 12 мод.	Прозрачная	-	5	6	VF312TD
 VF412PD	golf VF 4 ряда, 48 модулей		Латунные зажимы PE + N			модульные заглушки
	Ниша в стене : 652 x 318 x 72 мм					4 x (2 + ¹ / ₂)
	Описание	Тип дверцы	25 мм ²	16 мм ²	10 мм ²	Номер для заказа
	4 × 12 мод.	Белая	-	6	8	VF412PD
	4 × 12 мод.	Прозрачная	-	6	8	VF412TD

Технические данные:

- Степень защиты IP:
IP30 без дверцы
IP40 с дверцей
IK07
- Класс изоляции II
Белый цвет RAL 9010
- Номинальный ток:
для устройств до 63 А
- Номинальное напряжение по изоляции:
400В переменного тока / 50 Гц
- Проверка нитью накала: 850°C

Стандарты:

- вся продукция по данному предложению соответствует IEC 60439-3
- Вся продукция соответствует директивам RoHS и WEEE.



VF118PD

golf VF 1 ряд, 18 модулей

- Ниша в стене : 257 x 426 x 72 мм

Латунные зажимы PE + N



модульные заглушки
2 + ¹/₂

Описание	Тип дверцы	25 мм ²	16 мм ²	10 мм ²	Номер для заказа
1 x 18 мод.	Белая	1	4	5	VF118PD
1 x 18 мод.	Прозрачная	1	4	5	VF118TD



VF218PD

golf VF 2 ряда, 36 модулей

- Ниша в стене : 382 x 426 x 72 мм

Латунные зажимы PE + N



модульные заглушки
2 x (2 + ¹/₂)

Описание	Тип дверцы	25 мм ²	16 мм ²	10 мм ²	Номер для заказа
2 x 18 мод.	Белая	1	6	7	VF218PD
2 x 18 мод.	Прозрачная	1	6	7	VF218TD



VF318PD

golf VF 3 ряда, 54 модуля

- Ниша в стене : 507 x 426 x 72 мм

Латунные зажимы PE + N



модульные заглушки
3 x (2 + ¹/₂)

Описание	Тип дверцы	25 мм ²	16 мм ²	10 мм ²	Номер для заказа
3 x 18 мод.	Белая	1	7	8	VF318PD
3 x 18 мод.	Прозрачная	1	7	8	VF318TD



VF418PD

golf VF 4 ряда, 72 модуля

- Ниша в стене : 652 x 426 x 72 мм

Латунные зажимы PE + N



модульные заглушки
4 x (2 + ¹/₂)

Описание	Тип дверцы	25 мм ²	16 мм ²	10 мм ²	Номер для заказа
4 x 18 мод.	Белая	1	8	9	VF418PD
4 x 18 мод.	Прозрачная	1	8	9	VF418TD



VF122TD

golf VF 1 ряд, 22 модуля

- Ниша в стене : 257 x 498 x 72 мм

Латунные зажимы PE + N



модульные заглушки
2 + ¹/₂

Описание	Тип дверцы	25 мм ²	16 мм ²	10 мм ²	Номер для заказа
1 x 22 мод.	Белая		4	6	VF122PD
1 x 22 мод.	Прозрачная		4	6	VF122TD

Распределительные щиты открытой установки, от 1 до 4 рядов, от 4 до 72 модулей, с обычной или прозрачной дверцей, для устройств глубиной до 70 мм.
Перевешиваемая дверца – возможность установки дверцы справа или слева, без демонтажа крышки; замок и ключи не входят в комплектацию. замок с ключами не входят в комплект
Дверца открывается на 180°.

Вводы для кабеля, трубки и кабельного канала.
В комплекте поставки:
- Латунные клеммы N и PE.
- Модульные заглушки.
- Увеличенное пространство для кабеля между DIN-рейками и задней стенкой щита.
- Новая патентованная система маркировки (кроме щитов на 4 и 8 модулей).
- Защитная плёнка на дверцу.

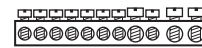
- Картонная упаковка.
- Стойки для фиксации кабельных стяжек; скобы для кабель не входят в комплект (VZ699N).



VS104TD

golf VS 1 ряд , 4 модуля
Габаритные размеры: 184 x 138 x 99 мм

Латунные зажимы PE + N



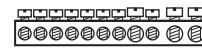
Описание	Тип дверцы	25 мм ²	16 мм ²	10 мм ²	Номер для заказа
1 x 4 мод.	Белая	-	2	2	VS104PD
1 x 4 мод.	Прозрачная	-	2	2	VS104TD



VS108PD

golf VS 1 ряд, 8 модулей
Габаритные размеры: 184 x 210 x 99 мм

Латунные зажимы PE + N



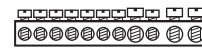
Описание	Тип дверцы	25 мм ²	16 мм ²	10 мм ²	Номер для заказа
1 x 8 мод.	Белая	-	3	3	VS108PD
1 x 8 мод.	Прозрачная	-	3	3	VS108TD



VS112TD

golf VS 1 ряд, 12 модулей
Габаритные размеры: 252 x 282 x 99 мм

Латунные зажимы PE + N



модульные заглушки
2 + 1/2

Описание	Тип дверцы	25 мм ²	16 мм ²	10 мм ²	Номер для заказа
1 x 12 мод.	Белая	-	3	5	VS112PD
1 x 12 мод.	Прозрачная	-	3	5	VS112TD



VS212PD

golf VS 2 ряда, 24 модуля
Габаритные размеры: 377 x 282 x 99 мм

Латунные зажимы PE + N



модульные заглушки
2 x (2 + 1/2)

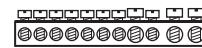
Описание	Тип дверцы	25 мм ²	16 мм ²	10 мм ²	Номер для заказа
2 x 12 мод.	Белая	-	4	6	VS212PD
2 x 12 мод.	Прозрачная	-	4	6	VS212TD



VS312TD

golf VS 3 ряда, 36 модулей
Габаритные размеры: 500 x 282 x 99 мм

Латунные зажимы PE + N



модульные заглушки
3 x (2 + 1/2)

Описание	Тип дверцы	25 мм ²	16 мм ²	10 мм ²	Номер для заказа
3 x 12 мод.	Непрозрачная	-	5	6	VS312PD
3 x 12 мод.	Прозрачная	-	5	6	VS312TD



VS412PD

golf VS 4 ряда, 48 модулей
Габаритные размеры: 647 x 282 x 99 мм

Латунные зажимы PE + N



модульные заглушки
4 x (2 + 1/2)

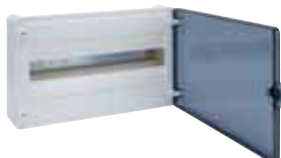
Описание	Тип дверцы	25 мм ²	16 мм ²	10 мм ²	Номер для заказа
4 x 12 мод.	Белая	-	6	8	VS412PD
4 x 12 мод.	Прозрачная	-	6	8	VS412TD

Технические данные:

- Степень защиты:
IP30 без дверцы
IP40 с дверцей
IK07
- Класс изоляции II
- Белый цвет RAL 9010
- Номинальный ток:
для устройств до 63 А
- Номинальное напряжение по изоляции:
400В переменного тока / 50 Гц
проводами: 650°C

Стандарты:

вся продукция по данному предложению соответствует IEC 60439-3
Вся продукция соответствует директивам RoHS и WEEE.



VS118TD

golf VS 1 ряд, 18 модулей

Габаритные размеры: 252 x 390 x 99 мм

Латунные зажимы PE + N



модульные заглушки
2 + ¹/₂

Описание	Тип дверцы	25 мм ²	16 мм ²	10 мм ²	Номер для заказа
1 x 18 мод.	Белая	1	4	5	VS118PD
1 x 18 мод.	Прозрачная	1	4	5	VS118TD



VS218PD

golf VS 2 ряда, 36 модулей

Габаритные размеры: 377 x 390 x 99 мм

Латунные зажимы PE + N



модульные заглушки
2 x (2 + ¹/₂)

Описание	Тип дверцы	25 мм ²	16 мм ²	10 мм ²	Номер для заказа
2 x 18 мод.	Белая	1	6	7	VS218PD
2 x 18 мод.	Прозрачная	1	6	7	VS218TD



VS318PD

golf VS 3 ряда, 54 модуля

Габаритные размеры: 500 x 390 x 99 мм

Латунные зажимы PE + N



модульные заглушки
3 x (2 + ¹/₂)

Описание	Тип дверцы	25 мм ²	16 мм ²	10 мм ²	Номер для заказа
3 x 18 мод.	Белая	1	7	8	VS318PD
3 x 18 мод.	Прозрачная	1	7	8	VS318TD



VS418PD

golf VS 4 ряда, 72 модуля

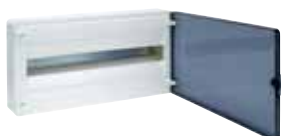
Габаритные размеры: 647 x 390 x 99 мм

Латунные зажимы PE + N



модульные заглушки
4 x (2 + ¹/₂)

Описание	Тип дверцы	25 мм ²	16 мм ²	10 мм ²	Номер для заказа
4 x 18 мод.	Белая	1	8	9	VS418PD
4 x 18 мод.	Прозрачная	1	8	9	VS418TD



VS122TD

golf VS 1 ряд, 22 модуля

Габаритные размеры: 252 x 462 x 99 мм

Латунные зажимы PE + N



модульные заглушки
2 + ¹/₂

Описание	Тип дверцы	25 мм ²	16 мм ²	10 мм ²	Номер для заказа
1 x 22 мод.	Белая		4	6	VS122PD
1 x 22 мод.	Прозрачная		4	6	VS122TD

Распределительные щиты Golf включают первоклассный ассортимент аксессуаров, от приспособлений для крепления кабеля до анкерных фиксаторов в полых стенах. При этом каждая индивидуальная техническая особенность упрощает монтаж и экономит затрачиваемое на него время.

Предусмотрено наличие запасных частей и дополнительных комплектующих деталей, таких как ключи, замки и дверцы. Декоративные самоклеющиеся стикеры – наклейки разнообразных цветов и форм (таких как темное дерево, светло-коричневое дерево, алюминий, камень, красный, синий, золо-

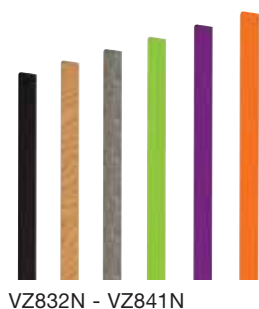
той...) для выведения корпусов из «темного угла» и их интегрирования в интерьер.



Запасные дверцы (запасные части)

- Дверцы, выполненные из пластмассы
- Непрозрачные дверцы RAL 9010

Описание	Для щитов	Кол. в упак.	№ для заказа прозрачная	№ для заказа непрозрачная
Запасные дверцы	VF/VS104	1	VZ621N	VZ601N
Запасные дверцы	VF/VS108	1	VZ622N	VZ602N
Запасные дверцы	VF/VS112	1	VZ623N	VZ603N
Запасные дверцы	VF/VS212	1	VZ624N	VZ604N
Запасные дверцы	VF/VS312	1	VZ625N	VZ605N
Запасные дверцы	VF/VS412	1	VZ626N	VZ606N
Запасные дверцы	VF/VS118	1	VZ627N	VZ607N
Запасные дверцы	VF/VS218	1	VZ628N	VZ608N
Запасные дверцы	VF/VS318	1	VZ629N	VZ609N
Запасные дверцы	VF/VS418	1	VZ630N	VZ610N
Запасные дверцы	VF/VS122	1	VZ631N	VZ611N



Самоклеющийся декоративный стикер для коробок VF

катушка 3 м × 8 мм

Описание	Цвет	Кол. в упак.	Номер для заказа
Декоративный стикер	оранжевый	1	VZ832N
Декоративный стикер	черный матовый	1	VZ833N
Декоративный стикер	желтый	1	VZ834N
Декоративный стикер	черный гранит	1	VZ835N
Декоративный стикер	древесный ореховый	1	VZ836N
Декоративный стикер	древесный буковый	1	VZ837N
Декоративный стикер	золото	1	VZ838N
Декоративный стикер	алюминий	1	VZ839N
Декоративный стикер	уголь	1	VZ840N
Декоративный стикер	хром	1	VZ841N



Держатели для клеммных колодок

Описание	Для щитов	Кол. в упак.	Номер для заказа
Держатель колодок	VF/VS 4M	1	VZ701N
	VF/VS 8M	1	VZ702N
	VF/VS 12M	1	VZ703N
	VF/VS 18/22M	1	VZ704N
Держатель колодок QC	VF/VS 4M	1	VZ705N
	VF/VS 8M	1	VZ706N
	VF/VS 12M	1	VZ707N
	VF/VS 18/22M	1	VZ708N
Держатель с колодками	VF/VS 12M 5N+5PE	1	VZ796N
	VF/VS 18M 5N+5PE	1	VZ797N
Клеммная колодка винтовая, 5 зажимов		1	VZ795N

Клеммные колодки винтовые

Описание	Длина	Кол. упак.	Номер для заказа
2x16мм ² + 2x10мм ²	30мм	10	K140
3x16мм ² + 4x10мм ²	49мм	10	K142
5x16мм ² + 5x10мм ²	67мм	10	K143
5x16мм ² + 6x10мм ²	73мм	10	K144
6x16мм ² + 7x10мм ²	85мм	10	K148
1x25мм ² + 8x16мм ² + 5x10мм ²	85мм	10	K151
1x25мм ² + 8x16мм ² + 8x10мм ²	121мм	10	K156
1x25мм ² + 11x16мм ² + 13x10мм ²	169мм	10	K158
1x25мм ² + 8x16мм ² + 29x10мм ²	242мм	10	K159



VZ794N

Замок

Поставляется с 2 ключами

Описание	Кол. в упак.	Номер для заказа
Замок	1 компл.	VZ794N



VZ696N

Комплект анкерных лапок для полых стен

Описание	Кол. в упак.	Номер для заказа
Комплект лапок (анкерных скоб) для полых стен	4 детали	VZ696N



VZ699N

Направляющие скобы для кабеля VF / VS

Описание	Кол. в упак.	Номер для заказа
Направляющие скобы для кабеля VF / VS	10 шт.	VZ699N



VZ789N

Колпачки VS класса II

и комплект для горизонтальной стыковки

Описание	Кол. в упак.	Номер для заказа
Колпачки VS класса II	1 компл.	VZ789N



VZ786N

Кронштейны для фиксации на кирпичных стенах

Описание	Кол. в упак.	Номер для заказа
Комплект фиксации на кирпичную стену	1 компл.	VZ786N



VZ787N

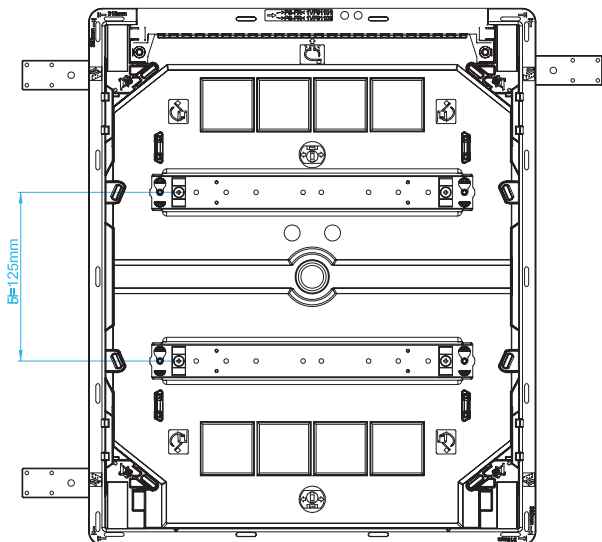
Прозрачный держатель этикетки VF/VS 450 мм / Маркирующий стикер

Описание	Кол. в упак.	Номер для заказа
Прозрачный держатель этикетки	5 шт.	VZ787N
Маркирующий стикер	10 шт.	VZ788N

Ввод кабеля

- сверху и снизу щита

С одного торца разметка под ввод кабеля с помощью кабель-канала (VF104 ... и VF108 ... - БЕЗ шибера), с другого торца разметка под отверстия диаметром 20 мм, 25 мм, 32 мм и 40 мм, корпус щита может быть развернут на 180° (шибер можно расположить наверху или внизу).

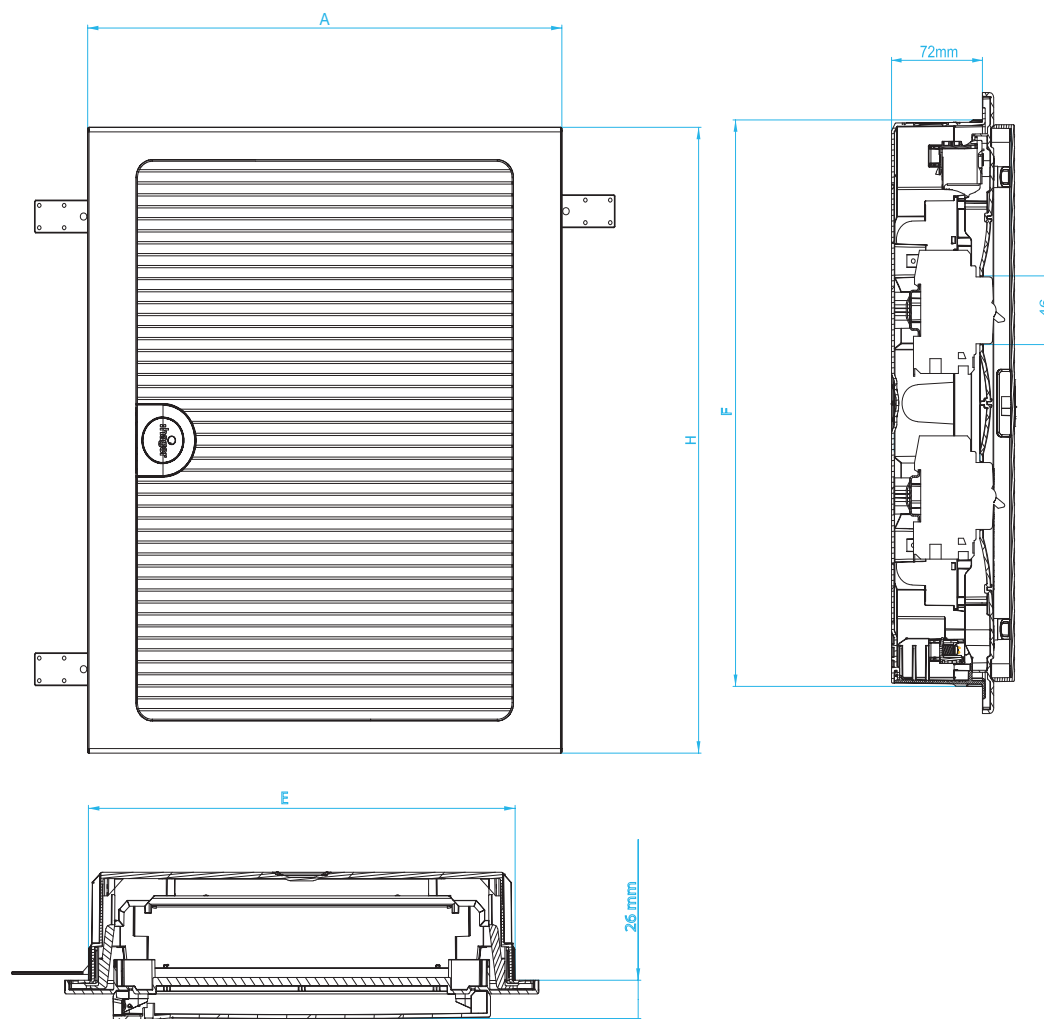


- на боковых стенках щита

Диаметр выбиваемой разметки на левой и правой стороне в верхнем и нижнем соединительном пространстве – 25 мм. При 2 рядах выбиваемая разметка 25 мм на левой и правой стороне между модульными рядами (в корпусах на 4 и 8 модулей разметки отсутствуют).

№ для заказа		Размер // мм			
		Корпус		Ниша в стене	
		A	H	E	F
VF104...	1 ряд 4	204	225	170	189
VF108...	1 ряд 8	275	225	242	189
VF112...	1 ряд 12	352	293	318	257
VF212...	2 ряда 12	352	418	318	382
VF312...	3 ряда 12	352	543	318	507
VF412...	4 ряда 12	352	688	318	652
VF118...	1 ряд 18	460	293	426	257
VF218...	2 ряда 18	460	418	426	382
VF318...	3 ряда 18	460	543	426	507
VF418...	4 ряда 18	460	688	426	652
VF122...	1 ряд 22	532	293	498	257

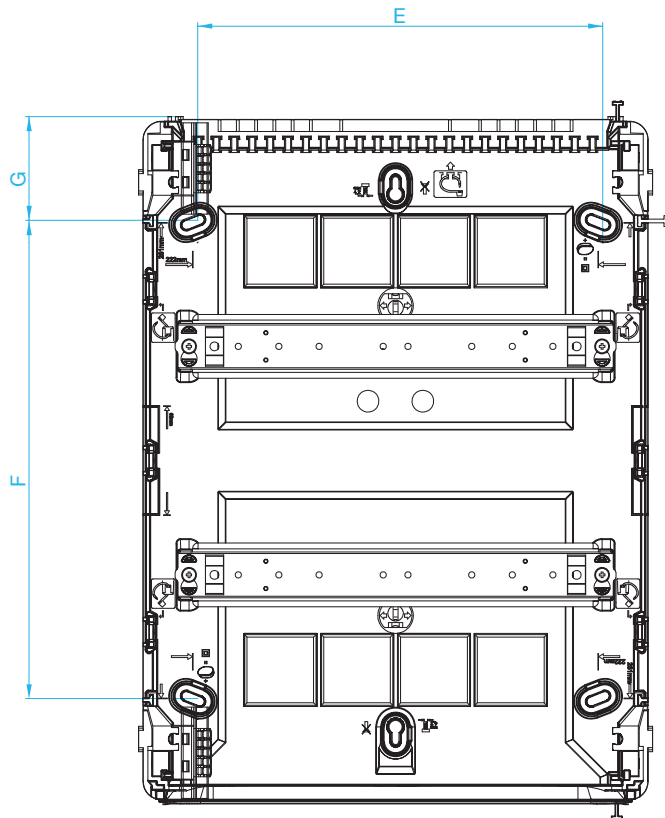
Для ниши в стене эти размеры являются минимальными.



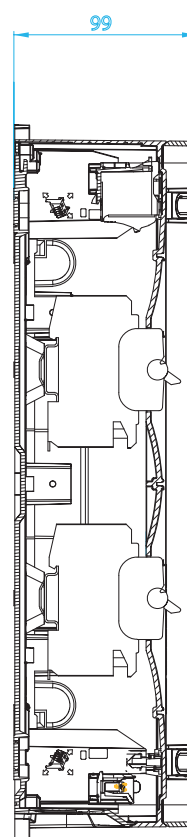
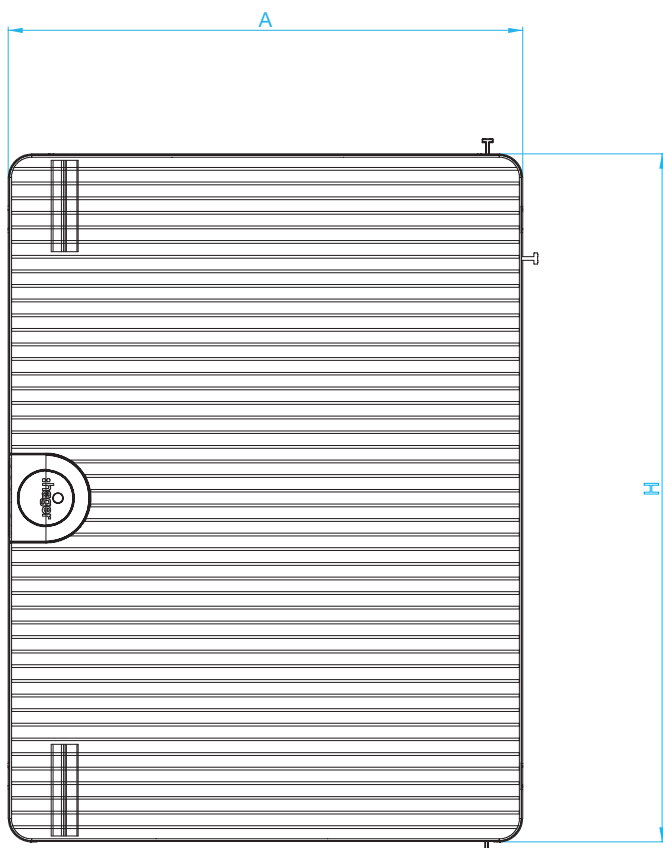
Кабельные вводы

- верхний/нижний

С одного торца щита можно завести кабели с помощью кабельного канала (выштамповка с внутренней стороны щита под разные размеры канала), с другого торца – разметка под отверстия диаметром 20 мм, 25 мм, 32 мм, 40 мм. Корпус щита можно развернуть на 180°.



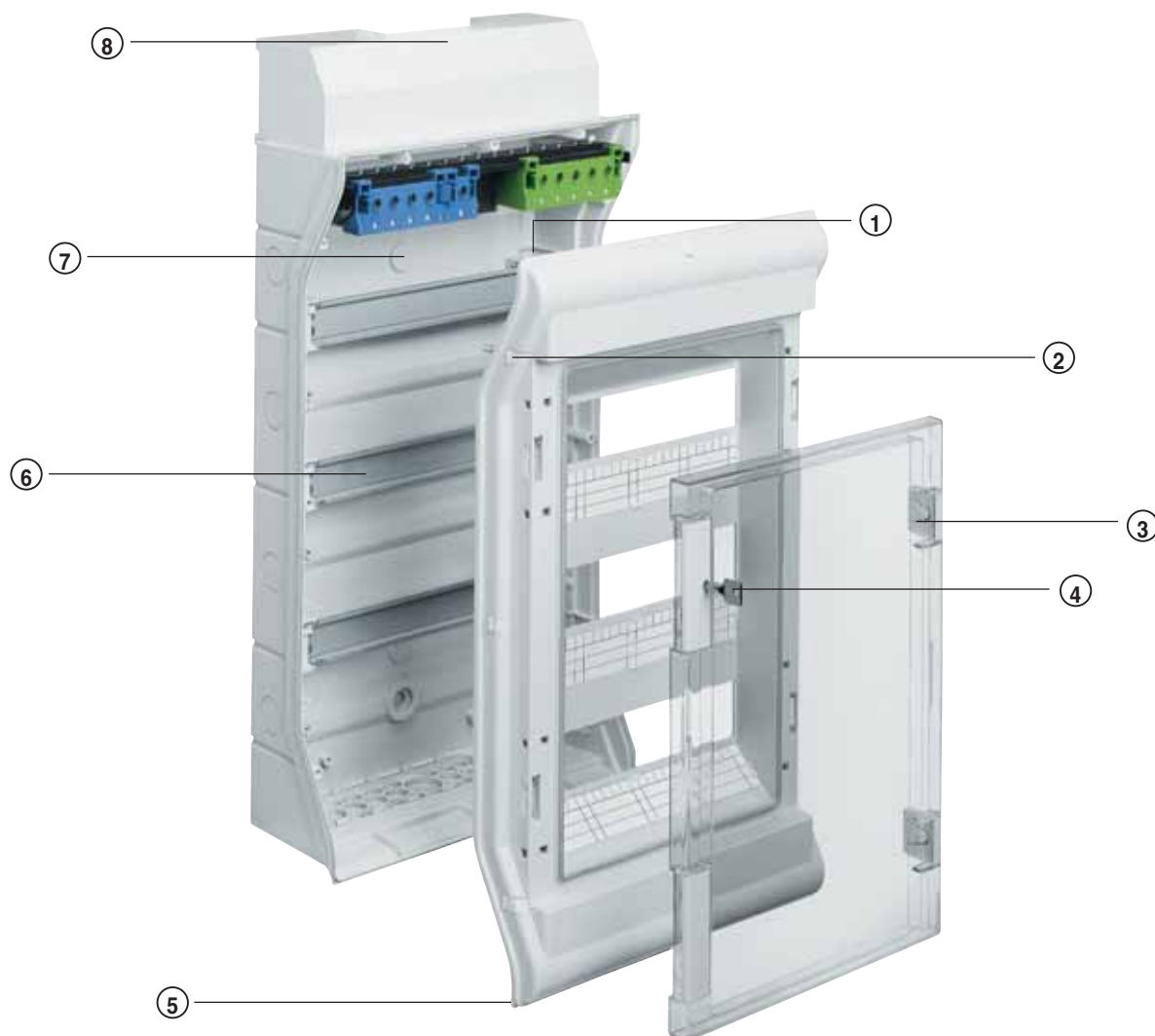
№ для заказа		Размер		Фиксация на стене		
		A	H	E	F	G
VS104...	1 ряд 4	137,5	183,5	101	68	58
VS108...	1 ряд 8	209,5	183,5	173,5	68	58
VS112...	1 ряд 12	281,5	251,5	221,5	135,5	58
VS212...	2 ряда 12	281,5	376,5	221,5	260,5	58
VS312...	3 ряда 12	281,5	500	221,5	385,5	58
VS412...	4 ряда 12	281,5	646,5	221,5	491	78
VS118...	1 ряд 18	389,5	251,5	329,5	135,5	58
VS218...	2 ряда 18	389,5	376,5	329,5	260,5	58
VS318...	3 ряда 18	389,5	500	329,5	385,5	58
VS418...	4 ряда 18	389,5	646,5	329,5	491	78
VS122...	1 ряд 22	461,5	251,5	401,5	135,5	58



Распределительные щиты Vector IP65

Распределительные щиты серии Vector подходят для монтажа во влажных помещениях (подвалы, гаражи, автомойки и др.).

В этом распределительном щите также применена техника QuickConnect, которая позволяет легко и надежно подключать PE и N проводники.



Наши преимущества:

- Защита от хищений электроэнергии – щит можно опломбировать.
- Высокая безопасность – в дверцу можно встроить замок.
- Аккуратные и легко выполняемые надписи – крышка содержит поля для маркировки.
- Изменение направления открывания дверцы без проблем – дверца может навешиваться влево или вправо.
- Надежные и простые клеммы для проводников PE/N – клеммные колодки PE и N типа QuickConnect входят в стандартную комплектацию.
- Простой и аккуратный монтаж и прокладка проводников благодаря обширному пространству и встроенным направляющим для кабелей.
- Легкий и быстрый монтаж благодаря простому и экономящему время креплению в трех точках.

Технические характеристики

- | | |
|--|---|
| Монтаж: | навесной |
| Степень защиты: | IP65 |
| Класс защиты: | II (защитная изоляция) |
| Материал: | высококачественный пластик (полистирол) |
| Цвет: | светло-серый, RAL7035 |
| Количество устанавливаемых габаритных единиц: | от 3 до 54 |
| Исполнения: | от 1- до 4-рядного |
| Дверца: | прозрачная |
| Области применения: | внутри и снаружи помещений (только, VE..SN, VE..PN), например, в подвалах, гаражах, депо, мастерских, плавательных бассейнах, моечных установках. |



Советы для профессионалов

Аккуратная прокладка проводников благодаря наличию бокового кабельного фиксатора



Привлекательный внешний вид, бесцветная прозрачная дверца



Перенавешиваемая вручную дверца



Советы для профессионалов



Защита от несанкционированного доступа при помощи встраиваемого впоследствии замка



Повышенная безопасность благодаря пломбируемой крышке



Аккуратный внешний вид, специальная накладка для подвода кабельного канала



Точное выравнивание и надежный монтаж распределительного щита на стене благодаря наличию трех точек крепления



Установка модульных устройств глубиной до 70 мм (модульные аппараты, выполняющие функции защиты, коммутации, сигнализации, измерения и т.д.) благодаря регулируемым по глубине монтажным планкам



Распределительные щиты VE..D и VE..DN

- Навесной установки
- Для аппаратов до 63 А.
- Защищенные от прикосновения клеммы QuickConnect, в щитах VE1xxDN.
- Исполнение с DIN – рейкой на, 1-4 ряда, для 3-54 модуля, для аппаратов с глубиной установки;
- до 70 мм (щиты на 3-10 модуля);

- до 92,5 мм (щиты на 12-54 модуля);
- Для VE112DN – VE412DN: универсальный мембранный фланец и кожух для ввода кабельных каналов серии Tehalit LF60090 и LF60110.
- При необходимости может использоваться нагреватель FL252Z для поддержания температуры
- Боковые выштамповки для кабельных вводов или

фланцевое соединение (стыковка по горизонтали распределительных щитов).

- Цвет: светло-серый RAL 7035.
- Стандарты: EN 60439-3.



VE103D



VE212DN

Типоразмер	Наружные размеры ШхВхГ	Безвинтовые клеммы 1,5 – 4 мм ²	Хомутиковые клеммы 1,5 – 25 мм ²	Количество модулей по 17,5 мм	Кол. в упаковке	№ для заказа
------------	---------------------------	---	--	----------------------------------	-----------------	--------------

Малый распределительный щит IP65 для встраиваемых устройств по стандарту DIN

1-рядный	111 x 175 x 93		2 x 4	2/3	1	VE103D*
1-рядный	165 x 190 x 113		2 x 6	4/6	1	VE106D*
1-рядный	237 x 210 x 114		2 x 9	8/10	1	VE110D*

*Винтовые латунные клеммы N+PE

1-рядный	310 x 302 x 151	11xN + 11xPE	3xN + 3xPE	12	1	VE112DN
1-рядный	418 x 302 x 151	16xN + 14xPE	4xN + 4xPE	18	1	VE118DN
2-рядный	310 x 427 x 151	16xN + 14xPE	4xN + 4xPE	24	1	VE212DN
2-рядный	418 x 452 x 151	19xN + 17xPE	5xN + 5xPE	36	1	VE218DN
3-рядный	310 x 552 x 151	19xN + 17xPE	5xN + 5xPE	36	1	VE312DN
3-рядный	418 x 602 x 151	25xN + 20xPE	7xN + 6xPE	54	1	VE318DN
4-рядный	310 x 677 x 151	25xN + 20xPE	7xN + 6xPE	48	1	VE412DN



VE112SN



VE118PN

Распределительные щиты VE..SN и VE..PN:

- Наружной установки;
- Степень защиты IP65;
- Рабочая температура от -25 °С;
- Ударопрочность I K07;
- Для аппаратов до 63 А;
- Клеммы в комплекте не входят;
- Материал стойкий к воздействию ультрафиолета;
- Исполнение с DIN – рейка-

ми на 1–4 ряда, объемом 3–54 модуля;

Для аппаратов с глубиной установки;

- до 70 мм (щиты на 3–10 модуля);
- до 92,5 мм (щиты на 12–54 модуля);


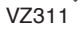





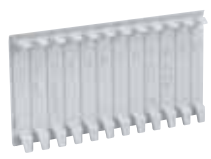




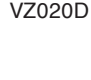
Корпус без мембранного фланца и вводного кожуха;

- VE1xxSN без предразметки вводных отверстий нет.
- VE1xxPN с предразмет-

кой метрических вводных отверстий под метрические кабельные вводы.

- Цвет: светло-серый RAL 7035;
- Стандарты: EN 60439-3;
- Широкий спектр аксессуаров (кабельные вводы и т.д.) приведен на следующих страницах.

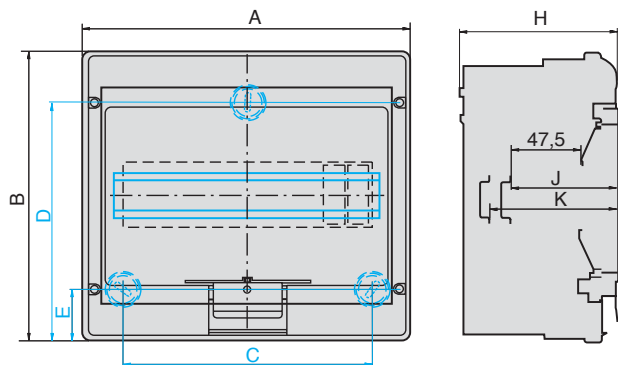
Типоразмер	Наружные размеры ШхВхГ (мм)	Количество модулей по 17,5 мм	Кол. в упаковке	№ для заказа	
				С разметкой вводных отв.	Без разметки вводных отв.
1-рядный	111 x 175 x 93	2/3	1	VE103PN	VE103SN
1-рядный	165 x 190 x 113	4/6	1	VE106PN	VE106SN
1-рядный	237 x 210 x 114	8/10	1	VE110PN	VE110SN
1-рядный	310 x 302 x 151	12	1	VE112PN	VE112SN
1-рядный	418 x 302 x 151	18	1	VE118PN	VE118SN
2-рядный	310 x 427 x 151	24	1	VE212PN	VE212SN
2-рядный	418 x 452 x 151	36	1	VE218PN	VE218SN
3-рядный	310 x 552 x 151	36	1	VE312PN	VE312SN
3-рядный	418 x 602 x 151	54	1	VE318PN	VE318SN
4-рядный	310 x 677 x 151	48	1	VE412PN	VE412SN

	Наименование	Описание	Кол. в упаковке	№ для заказа	
	Замок	С 2 ключами	1	VZ311	
	Запасной ключ	Для цилиндрического замка VZ311	1	VZ312	
	Планка для крепления кабелей для 12- и 18-модульных корпусов	Две планки с крепежными винтами	1	VZ408	
VZ311	Дополнительная N-клемма для цепей дифференциальной защиты		20	VZ455	
	Переходник для держателя клемм	Состав: два переходника	1	VZ744	
	Клеммы для проводки управления	7-полюсные для жилы 4 мм ²	1	VZ743	
VZ744	Вентиляционная заглушка M20	Позволяет спускать водяной конденсат (степень защиты IP44)	1	VZ759	
	VZ759				
	Набор кабельных сальников для IP54	Состав: 2xM32 + 10xM25 + 14xM20	1	VZ758	
	Кожух ввода для закрытия входящих проводников или сопряжения с кабельным каналом	Для распределительного щита шириной в 12 модулей Для распределительного щита шириной в 18 модулей	1 1	VZ747 VZ748	
VZ758					
	Канал для проводки	Для распределительного щита шириной в 12 модулей Длина 500 мм. (Подробнее см. раздел «Кабельные каналы»)	1 1	M5690 M5691	
	M5690				
	Соединительная втулка для соединения двух или нескольких соседних щитов	Состав: 2 втулки для VE106 – VE110 Состав: 10 втулок для VE112 – VE318	1 1	V801V VZ754	
	V801V				
	Полоса-заглушка	Шириной 6 модулей, RAL 7035 Шириной 18 модулей, RAL 7035 Шириной 12 модулей, RAL 7035	10 10 10	VZ413 VZ416 VZ415	
	VZ413				
	VZ415				
	PE/N-клеммы и держатель VZ711 QuickConnect	Штепсельные клеммы 1,5–4 мм ² 11xN + 11xPE 16xN + 14xPE 19xN + 17xPE 21xN + 20xPE	Хомутиковые клеммы 1,5–25 мм ² 3xN + 3xPE 4xN + 4xPE 5xN + 5xPE 5xN + 6xPE	1 1 1 1	VZ461 VZ462 VZ463 VZ464
	VZ415				
	Петли для подвеса щитов (набор)	в наборе 4 шт.	1	VZ011	
	VZ011				
	Вводной кабельный сальник	IP65, M16 IP65, M20 IP65, M25 IP65, M32 IP65, M40	20 20 20 20 10	VZ016M VZ020M VZ025M VZ032M VZ040M	
	VZ016M				
	Вводной кабельный сальник с вентиляционным отверстием	IP66, M20 IP66, M25 IP66, M32	1 1 1	VZ020D VZ025D VZ032D	
	VZ020D				
	Заглушка вентиляционного кабельного ввода	для M20/25 для M32	1 1	VZ013V VZ021V	
	VZ020D				
	Держатель с винтовыми колодками PE/N	Vector VE112-VE318/Volta, 3x(3x16+4x10)+1x(5x16+6x10)мм ² Vector VE112-VE318/Volta, 2x(6x16+7x10)мм ² Vector VE112-VE318/Volta, 2x(1x25+8x16+8x10)мм ² Vector VE112-VE318/Volta, 2x(1x25+8x16+13x10)мм ² Vector VE112-VE318/Volta, 2x(1x25+11x16+13x10)мм ² Vector VE103PN/SN, 2x(2x16+2x10)мм ² Vector VE106PN/SN, 2x(3x16+4x10)мм ² Vector VE110PIM/SN, 2x(5x16+6x10)мм ²	1 1 1 1 1 1 1 1	VZ428 VZ521 VZ522 VZ523 VZ524 VZ722 VZ723 VZ724	

Малый распределительный щит, серия Vector, IP 65
 • с прозрачными дверцами

Примечание: Размеры щитов VExxxDN, SN, PN идентичны.

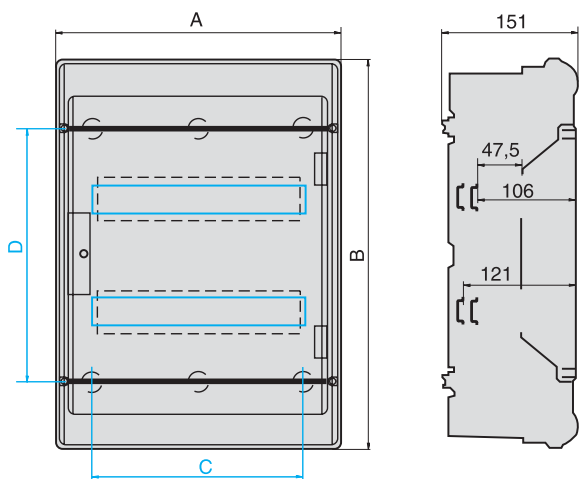
VE103D, VE106D, VE110D, 1 ряд 3, 6, 10



	A	B	C	D	E	H	J	K
VE103D	110	175	-	147	28	93	72,3	-
VE106D	164	190	108	158	32	113	72,5	87,6
VE110D	236	210	180	173	37	114	74,1	89,1

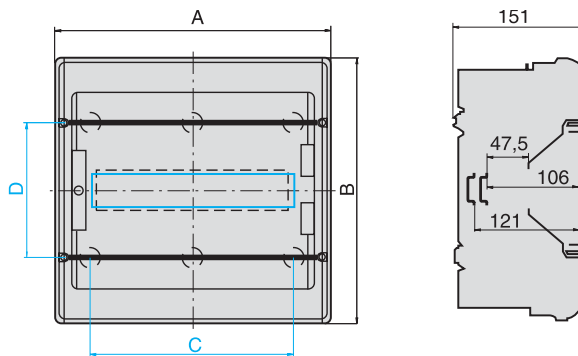
A) Крепление по центру

VE212DN, VE218DN, 2 ряда 24, 36



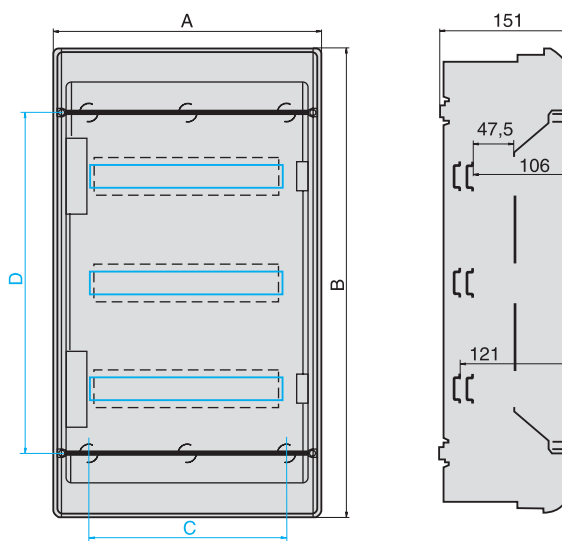
	A	B	C	D
VE212DN	310	427	230	280
VE218DN	418	452	338	305

VE112DN, VE118DN, 1 ряд 12, 18



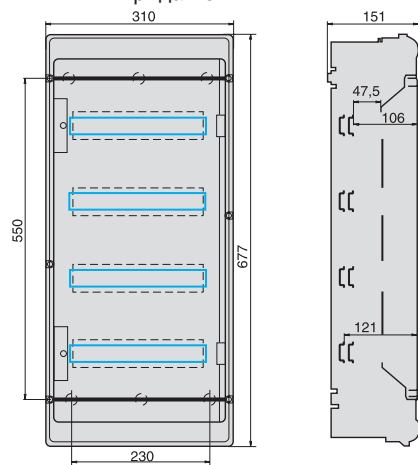
	A	B	C	D
VE112DN	310	302	230	155
VE118DN	418	302	338	155

VE312DN, VE318DN, 3 ряда 36, 54,

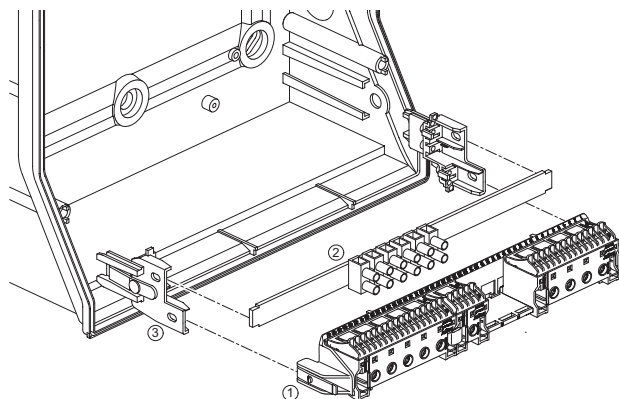


	A	B	C	D
VE312DN	310	552	230	405
VE318DN	418	602	338	455

VE412DN 4 ряда 48



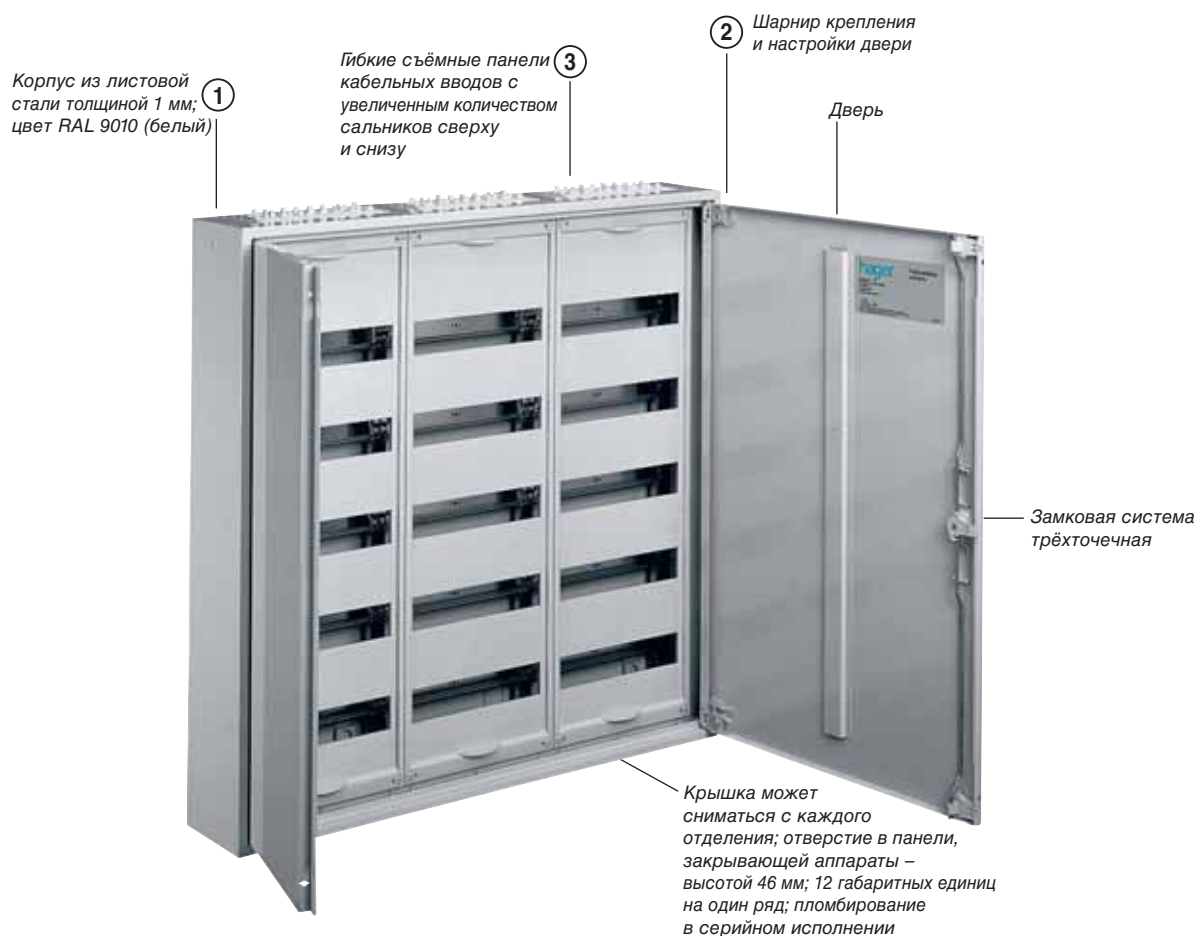
Клемник для проводов управления и клеммная колодка
Монтаж съемного адаптера в распределительные щиты



- ① Держатель с клеммами
- ② Клемник для проводов управления VZ743
- ③ Адаптер VZ744

Секционные распределительные щиты FWB IP44

Распределительные щиты FWB применяются для сборки групповых щитов в жилых и общественных зданиях при установке большого количества модульных аппаратов. В щиты этой серии можно установить до 336 модулей (по 17,5 мм). В комплект поставки щитов FW входят самозажимные клеммы PE/N, обеспечивающее надежное и быстрое подключение проводов. Глубина навесных щитов FW составляет 161 мм, встраиваемых щитов – 110 мм. Большая глубина щитов упрощает разводку проводов при установке большого количества модульных аппаратов.



Наши преимущества:

- Высокая степень безопасности - возможность установки замка на дверь щита
- Дополнительное пространство для разводки кабелей – глубина 161 мм и 1100 мм в навесном и встраиваемом исполнении
- Легкое перевешивание двери с одной стороны на другую
- Регулировка положения двери с помощью специального шарнира двери

- Возможность использования во влажных и запыленных помещениях – степень защиты IP4 защищает от водяных брызг
- Возможность ввода проводов через кабельный канал с помощью специального кожуха (опция)
- 30% дополнительного места в кабельных панелях, кол-во отдельных точек ввода увеличено с 29 до 45 на каждую фланш-панель

Технические характеристики:

Тип установки:	Навесной, встраиваемый или частично утопленный в стену
Ток аппаратуры:	до 250А на вводе, до 125А на отходящих
Степень пылевлагозащиты:	IP44
Класс изоляции:	II, двойная изоляция
Материал:	Листовая сталь
Цвет:	Чисто белый, RAL9010
Вместимость:	от 36 до 336 стандартных модулей 17.5 мм
Варианты конструкции:	от 1 до 4-х панелей
Глубина:	161 мм без рукоятки
Ширина:	от 300 до 1050 мм
Высота:	от 500 до 1100 мм

Советы для профессионалов

Навесные щиты FW производятся со степенью защиты IP44. Оборудование, устанавливаемое в щит FW, защищено от брызг и пыли.

Благодаря системе регулировки гарантируется отсутствие перекоса двери шкафа, зазор между рамой и дверью выставляется на оптимальную ширину в процессе монтажа щита. Легко изменить сторону открывания двери слева направо.



Гибкие панели кабельных вводов
- Обеспечивается степень защиты IP44
- Простой ввод кабеля необходимого сечения
- Увеличено количество точек ввода кабеля на каждую панель



Защитный кожух сверху скрывает и защищает кабельную разводку
- Простая установка кожуха
- Возможность аккуратно ввести кабель с помощью кабельного канала
- Механическая обработка щита и кожуха (сверление и др.) не требуется



Съёмные пластиковые подставки защищают нижнюю сторону щита от механических повреждений и загрязнения во время транспортировки и установки



Практичная упаковка имеет много применений:
- Щит можно собирать в упаковке
- На ней размещен шаблон для сверления установочных отверстий в стене
- Может защитить щит от загрязнений при отделочных работах

Советы для профессионалов

Секционные распределительные щиты FW

- Навесное исполнение.
- Для вводных аппаратов до 250А, для приборов на отходящих линиях 125А.

- Глубина: 161 мм для навесных щитов; 1 встраиваемых щитов.
- Комплексный распределительный щит с несущим каркасом и пластинами для защиты от прикосновений.

- С клеммами QuickConnect.
- Кабельные вводы сделаны сверху и внизу.

Стандарты: EN 60439-3.



FWB53S

Наименование	Высота	Ширина	Число PEIN-клемм на панель	Число секций	Число габаритных единиц	Кол. в упаковке	№ для заказа
Распределительный щит FW с PE/N-клеммами Дин-рейки 35 x 7,5 мм интервал 125 мм	500	300	2 x 18	1	36	1	FWB31S
		550	2 x 18	2	72	1	FWB32S
		800	2 x 18	3	108	1	FWB33S
		1050	2 x 18	4	144	1	FWB34S
	650	300	2 x 22	1	48	1	FWB41S
		550	2 x 22	2	96	1	FWB42S
		800	2 x 22	3	144	1	FWB43S
		1050	2 x 22	4	192	1	FWB44S
	800	300	2 x 22	1	60	1	FWB51S
		550	2 x 22	2	120	1	FWB52S
		800	2 x 22	3	180	1	FWB53S
		1050	2 x 22	4	240	1	FWB54S
	950	300	2 x 22	1	72	1	FWB61S
		550	2 x 22	2	144	1	FWB62S
		800	2 x 22	3	216	1	FWB63S
		1050	2 x 22	4	288	1	FWB64S
	1100	300	2 x 22	1	84	1	FWB71S
		550	2 x 22	2	168	1	FWB72S
		800	2 x 22	3	252	1	FWB73S
		1050	2 x 22	4	336	1	FWB74S



UZ30F1

Разделительная перегородка, вертикальная только для щитов открытой установки FWB	Для щитов высотой 500 мм					1	UZ30F1
	650 мм					1	UZ40F1
	800 мм					1	UZ50F1
	950 мм					1	UZ60F1
	1100 мм					1	UZ70F1



UZ01F1

Разделительная перегородка, горизонтальная	Для панелей 300 мм ширины					1	UZ01F1
---	---------------------------	--	--	--	--	---	---------------

Распределительные щиты FWB с рядами дин-реек для клеммных колодок.
 Степень защиты IP 44. Класс защиты II



FWB63N

Наименование	Высота	Ширина	Число панелей	Количество модулей по 17,5 мм	Кол. в упаковке	№ для заказа
Распределительный щит FW с закрытой верхней крышкой для клеммных колодок Дин-рейка 35 x 15 мм; интервал между DIN-рейками 150 мм	800	550	2	72	1	FWB52N
		800	3	108	1	FWB53N
	950	550	2	96	1	FWB62N
		800	3	144	1	FWB63N
	1050	800	4	192	1	FWB64N
		550	2	120	1	FWB72N
	1100	800	3	180	1	FWB73N
		1050	4	240	1	FWB74N

Распределительные щиты FWB с прозрачной дверцей

- Для аппаратов на вводе до 250А, на отходящих линиях до 125А.
- Для навесного, встраиваемого или частично утопленного монтажа.

- Глубина 161 мм без рукоятки, высота рукоятки 10 мм в закрытом положении, 40 мм в открытом.
- Комплектный распределительный щит с дверью, несущими планками, дин-рейками и пластинами для

- защиты от прикосновения.
- С клеммами QuickConnect.
- Вводные панели для кабелей установлены сверху и внизу щита.
- Цвет: RAL 9010 (белый).
- Материал: листовая сталь, с порошковой окраской,

передние панели из пластика.



НОВИНКА



FWB53GS

Наименование	Высота	Ширина	Число PEIN-клемм на панель	Число секций	Число рядов	Число габаритных единиц	Кол. в упаковке	№ для заказа
Распределительный щит секционный FW с прозрачной дверцей и PE/N-клеммами	500	300	2 x 18	1	3	36	1	FWB31GS
		550	2 x 18	2	3	72	1	FWB32GS
		800	2 x 18	3	3	108	1	FWB33GS
		1050	2 x 18	4	3	144	1	FWB34GS
Дин-рейки 35 x 7,5 мм интервал 125 мм	650	300	2 x 22	1	4	48	1	FWB41GS
		550	2 x 22	2	4	96	1	FWB42GS
		800	2 x 22	3	4	144	1	FWB43GS
		1050	2 x 22	4	4	192	1	FWB44GS
	800	300	2 x 22	1	5	60	1	FWB51GS
		550	2 x 22	2	5	120	1	FWB52GS
		800	2 x 22	3	5	180	1	FWB53GS
		1050	2 x 22	4	5	240	1	FWB54GS
	950	300	2 x 22	1	6	72	1	FWB61GS
		550	2 x 22	2	6	144	1	FWB62GS
		800	2 x 22	3	6	216	1	FWB63GS
		1050	2 x 22	4	6	288	1	FWB64GS
	1100	300	2 x 22	1	7	84	1	FWB71GS
		550	2 x 22	2	7	168	1	FWB72GS
		800	2 x 22	3	7	252	1	FWB73GS
		1050	2 x 22	4	7	336	1	FWB74GS

Распределительные щиты FWB с частичной оснасткой (1 секция).
Степень защиты IP 44. Класс защиты II

Наименование	Высота	Ширина	PEIN-клемм на секцию	Секций	Дверец	Габаритных единиц	Габаритных единиц на секцию	№ для заказа
Распределительный щит секционный, навесной, с частичной оснасткой, дверь непрозрачная	650	550	2x22	2	1	96	48	FWB42P2
	650	800	2x22	3	2	144	48	FWB43P2
	800	550	2x22	2	1	120	60	FWB52P2
	800	800	2x22	3	2	180	60	FWB53P2
	950	550	2x22	2	1	144	72	FWB62P2
- только одна секция с оснасткой в каждом щите; - IP44; - корпус - сталь окрашенная, RAL9010; - глубина 161 мм;								

Распределительные щиты FW универсальные

- Для аппаратов до 250А на вводе, до 125А на отходящих линиях.

- Для навесного, встраиваемого или частично утопленного монтажа.

- Глубина 161 мм для открытой проводки без учёта накладной рукоятки. Кабельные вводы сделаны вверх и вниз.

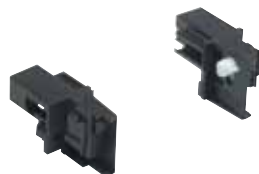
- Стандарты: DIN EN 61439-1 (VDE0660-600-1): 2012-06; EN 61439-1:2011; EN 61439-3:2012-04



FWB53D



UN03A



UZ03A1



UZ01A2



UZ01V2



UZ04A1

Наименование	Высота	Ширина	Число панелей	Число габаритных единиц	Кол. в упаковке	№ для заказа
Пустой корпус с дверцей	500	300	1	36	1	FWB31D
		550	2	72	1	FWB32D
		800	3	108	1	FWB33D
		1050	4	144	1	FWB34D
	650	300	1	48	1	FWB41D
		550	2	96	1	FWB42D
		800	3	144	1	FWB43D
		1050	4	192	1	FWB44D
	800	300	1	60	1	FWB51D
		550	2	120	1	FWB52D
		800	3	180	1	FWB53D
		1050	4	240	1	FWB54D
	950	300	1	72	1	FWB61D
		550	2	144	1	FWB62D
		800	3	216	1	FWB63D
		1050	4	288	1	FWB64D
1100	300	1	84	1	FWB71D	
	550	2	168	1	FWB72D	
	800	3	252	1	FWB73D	
	1050	4	336	1	FWB74D	
Несущая планка для FWB, 1-панельный 1 комплект = 2 шт. с крепежом	Для щитов высотой 500 мм				1	UN03A
	650 мм				3	UN04A
	800 мм				3	UN05A
	950 мм				3	UN06A
	1100 мм				3	UN07A
Дин-рейка 35 x 7.5 x 1,5 мм	Для всех щитов FWB, FW				10	U842B
Опора-крепление реек и крышек FWB/FW	Для установки на несущие планки UNxxA, UNxxFN				1 пара	UZ03A1
Опора-крепление сдвоенная передней панели FWB/FW стандартной высоты	Запасная часть				1	UZ04A1
Опора-крепление сдвоенная передней панели FWB/FW стандартной высоты	Для крепления на несущие планки. Отв. под винты встроен				1	UZ04A1
Верхняя часть опоры малого размера FWB/FW	Для вставки в основание UZ00A4 или UZ03 A1				1	UZ01A2
Малый кабельный зажим	Из пластмассы, для горизонтального кабельного желоба				1 комплект = 20 шт.	UZ25V2
Переходник для кабельного зажима	Только для дин-рейки 35 x 7,5 x 1,5 мм интервал между рядами 125 мм				1 комплект = 20 шт.	UZ01V2

Высота x ширина	Передние панели для клеммных щитов для клеммных колодок сплошные интервал между П-образными планками 150 мм			Передние панели для щитов для клеммных колодок с прорезями интервал между П-образными планками 150 мм		
	250	500	750	250	500	750
150				US11A2		
300						
450	US31A1	US32A1	US33A1			
600	US41A1	US42A1	US43A1			
Передние панели для разъединителя NH00 на дин-рейке интервал между дин-рейками 150 мм						
Высота x ширина	250	250				
300						
	US21A4	US21A5				



UZ00Z7

Наименование	Технические характеристики	Кол. в упаковке	№ для заказа
Передняя панель для закрытия US21A4 и US21A5	Для двух соседних разъединителей-предохранителей	1	UZ00Z7



UW61V

Секция в комплекте для секционного распределительного щита			
Наименование		Кол. в упаковке	№ для заказа
Секция для щита 160/500 мм		1	UW31V
Секция для щита 160/650 мм		1	UW41V
Секция для щита 160/800 мм		1	UW51V
Секция для щита 160/950 мм		1	UW61V
Секция для щита 160/1100 мм		1	UW71V

Навесной распределительный щит с секцией для слаботочных устройств

- Для аппаратов до 125 А.
- Полностью укомплектованный щит с дин-рейками и защитной крышкой, перфорированной монтажной пластиной и дверцей.

- Безвинтовые клеммы PE/N с защитой от прикосновения (кроме слаботочной секции).
- 4-кратная розетка FLF T13 для подключения блоков питания активных слаботочных компонентов.
- С установленной перегородкой.
- Глубина – 161 мм.

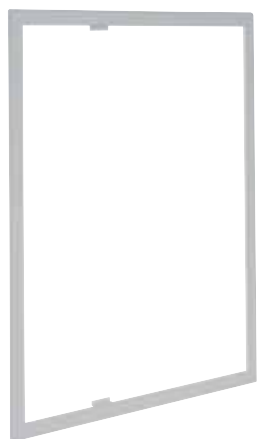
- Встроенная планка для фиксации кабеля.
- IP44.
- Класс изоляции II.
- Цвет RAL9010.

Стандарты: EN 60439-3, EN 61439-1-2



FWB42K

Описание	Высота	Ширина	Число дверец	Число секций	Рядов	Модулей/ объем в мод.	Кол. в упаковке	№ для заказа
Щит со слаботочной и распределительной секциями	650	550	1	2	4	48/96	1	FWB42K
		800	2	3	4	96 / 144	1	FWB43K
	800	550	1	2	5	60 / 120	1	FWB52K
		800	2	3	5	120/180	1	FWB53K
	950	550	1	2	6	72 / 144	1	FWB62K
			2	3	6	144 / 216	1	FWB63K



FZ23B



FZ014N



FZ106N



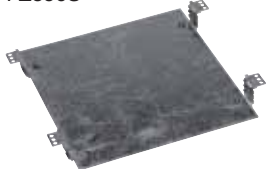









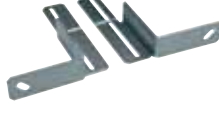
Наименование	Высота	Ширина	Число панелей	Кол. в упаковке	№ для заказа	
Наружная рамка FWB для скрытого монтажа макс. высота поверх штукатурки 45 мм	для модификаций щитов					
	500	300	1	FWB31	1	FZ011B
		550	1	FWB32	1	FZ012B
		800	3	FWB33	1	FZ013B
		1050	4	FWB34	1	FZ014B
	650	300	1	FWB41	1	FZ021B
		550	2	FWB42	1	FZ022B
		800	3	FWB43	1	FZ023B
		1050	4	FWB44	1	FZ024B
	800	300	1	FWB51	1	FZ11B
		550	2	FWB52	1	FZ12B
		800	3	FWB53	1	FZ13B
		1050	4	FWB54	1	FZ14B
	950	300	1	FWB61	1	FZ21B
		550	2	FWB62	1	FZ22B
		800	3	FWB63	1	FZ23B
		1050	4	FWB64	1	FZ24B
	1100	300	1	FWB71	1	FZ31B
		550	2	FWB72	1	FZ32B
		800	3	FWB73	1	FZ33B
		1050	4	FWB74	1	FZ34B





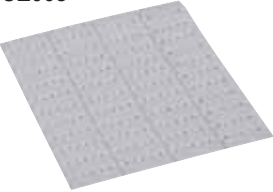
Запасная дверца	для щитов	Кол. в упаковке	Левая дверь	Кол. в упаковке	Правая дверь с запирающей системой
Примечание: x – заменяет значащий символ обозначающий модификацию щита.	FWB31(x)	-	-	1	FZ001N
	FWB32(x)	-	-	1	FZ002N
	FWB33(x)	1	FZ003N	1	FZ002N
	FWB34(x)	1	FZ004N	1	FZ002N
	FWB41(x)	-	-	1	FZ005N
	FWB42(x)	-	-	1	FZ006N
	FWB43(x)	1	FZ007N	1	FZ006N
	FWB44(x)	1	FZ008N	1	FZ006N
	FWB51(x)	-	-	1	FZ009N
	FWB52(x)	-	-	1	FZ010N
	FWB53(x)	1	FZ011N	1	FZ010N
	FWB54(x)	1	FZ012N	1	FZ010N
	FWB61(x)	-	-	1	FZ013N
	FWB62(x)	-	-	1	FZ014N
	FWB63(x)	1	FZ015N	1	FZ014N
	FWB64(x)	1	FZ016N	1	FZ014N
	FWB71(x)	-	-	1	FZ021N
	FWB72(x)	-	-	1	FZ022N
	FWB73(x)	-	FZ024N	1	FZ021N
	FWB74(x)	-	FZ024N	1	FZ022N

Прозрачная дверца «правая» 550 мм FWB
с замковой системой для щитов шириной от 550 до 1050 мм

высотой 500 мм	FWB32x, FWB33x, FWB34x	1	FZ107N
высотой 650 мм	FWB42x, FWB43x, FWB44x	1	FZ104N
высотой 800 мм	FWB52x, FWB53x, FWB54x	1	FZ106N
высотой 950 мм	FWB62x, FWB63x, FWB64x	1	FZ110N
высотой 1100 мм	FWB72x, FWB73x, FWB74x	1	FZ102N

Прозрачная дверца для щита	FWB31S 500x300 мм	1	FZ105N
	FWB41S 650x300 мм	1	FZ108N

	Наименование	Технические характеристики	Кол. в упаковке	№ для заказа
 FZ890N	Планка для подвеса длина 2 м	Для простого монтажа щита для открытой проводки с 4 подвесными накладками	1	FZ890N
 FZ799N	Крюки для подвеса (набор 4 шт.)	Для подвесной планки FZ890N	1	FZ799N
 FZ50S	Планка для крепления кабелей для разгрузки от натяжения	Длина 140 мм для установки нижней/верхней части С-образный профиль 25 x 10 мм Размер паза 11 мм	1	FZ50S
 UT26B	Монтажная панель с утопленными скобам	Высота x ширина 115 x 210 мм Утапливание 29 мм	1	UT26A
 FZ441N	Вводной кожух RAL 9010 для секционных распределительных щитов FW...S, FW...D и FW...N	215 x 210 мм 1 UT26B Утапливание 29 мм	1	UT26B
 FZ597N	Вводной кожух 1-панельный, ширина 300 мм 2-панельный, ширина 550 мм 3-панельный, ширина 800 мм 4-панельный, ширина 1050 мм	1-панельный, ширина 300 мм 2-панельный, ширина 550 мм 3-панельный, ширина 800 мм 4-панельный, ширина 1050 мм	1 1 1 1	FZ441N FZ442N FZ443N FZ444N
 FZ226	Дверной замок	С 2 ключами, для монтажа впоследствии. Нестандартный по заказу	1	FZ597N
 FZ824N	Пломбировочная крышка без замка	Для последующей установки на дверцу	1	FZ226
 FZ824N	Пломбировочная крышка с замком	8-мм четырехгранник, пластмасса 7-мм четырехгранник, сталь замок с прямым пазом С цилиндрическим замком	1 1 1 1	FZ821N FZ822N FZ823N FZ824N
 UT22B	DIN-рейка утопленная 7,5 мм	1-панельный Утапливание до 32 мм	1	U82A
 FZ900	DIN-рейка утопленная	1-панельный Утапливание до 21 мм	1	UT22B
 FZ803B	Петли для подвеса	В качестве вспомогательного средства для открытого и скрытого монтажа 1 комплект = 4 шт.	1	FZ803B
 FZ900	Комплект для установки щитов FWB в сплошные стены	1 комплект = 4 шт.	1	FZ900
	Шарниры двери FWB запасные	правой (комплект) левой (комплект)	1 1	FZ745S FZ746S

	Наименование	Описание	Кол. в упаковке	№ для заказа
 FZ794	Карман для схем	DIN-A4, из пластмассы, для приклеивания	10	FZ794
	Металлический карман закрепляется к ребру жёсткости двери	DIN-A4, из металла, с крепежными винтами (для дверцы высотой от 800 мм) и шириной 550 мм	1	FZ707
 UZ01B4	Дин-рейка 35 x 15 x 1,5 мм Для установки в FWB/FW без передних панелей	Для крепления на стальной несущей планке UN		
		1-панельный	1	UZ01B4
		2-панельный	1	UZ02B4
		3-панельный	1	UZ03B4
		4-панельный	1	UZ04B4
 S35S	Полоса-заглушка длинной 219 мм	Для закрывания прорези под аппараты, сетка 9 мм штампованная Цвет: RAL 9010 (белый)	10	S35S
	Полоса-заглушка длиной 210 мм, фиксируемая	Для закрывания и блокирования прорези под аппараты, сетка 9 мм, штампованная Цвет: RAL 9010 (белый)	10	ZZ34S
 UZ005	Маркировочная табличка 1-панельный	Для приклеивания к крышке, с вставными полосками для выполнения надписей (12 шт.)	1	UZ005
	Вставная полоска 1-панельный	Для вставки в маркировочную табличку UZ005 В виде листа для выполнения надписей на машине (1 лист = 12 полосок)	1	UZ006
 UZ006				

	Наименование	Описание	Кол. в упаковке	№ для заказа
US31A3	Запасной пластрон для стандартного панельного распределительного щита	3-рядный, высота 450 мм	1	US31A3
UZ03A1	Опора-крепление реек и крышек FWB/FW, с фиксатором-защелкой, для распределительного щита FWB...S, 2 шт. в комплекте (правая и левая или верхняя и нижняя)	4-рядный, высота 600 мм	1	US41A5
UZ04A1	Опора-крепление сдвоенная реек и крышек FWB/FW стандартная	5-рядный, высота 750 мм	1	US51A5
UZ01A2	Опора-крепление верхняя часть опоры малого размера FWB/FW для панельного распределительного щита FW...S, 1 шт.	6-рядный, высота 900 мм	1	US61A5
UZ05A1	Элемент для повышения опоры на 15 мм	Запасная часть	1	UZ03A1
UZ06A1	Опора-крепление сдвоенная реек и крышек FWB/FW стандартная	Отверстия под пластиковые винты встроены	1	UZ04A1
UZ00K1	Верхняя часть опоры малого размера FWB/FW для панельного распределительного щита FW...S, 1 шт.	Запасная часть	1	UZ01A2
UZ61S2	Элемент для повышения опоры на 15 мм	Запасная часть	1 набор = 4 штуки	UZ05A1
UZ00A4	Пломбирочный винт, пластиковый стандартно устанавливаемый в передних панелях	Для защищающей от прикосновения крышки, пломбируемый Запасная часть	1	UZ06A1
UZ00Z2	Держатель клемм QuickConnect	Для секционного распределительного щита	1	UZ00K1
UZ01Z2	Держатель клемм QuickConnect двухуровневый	В FW не устанавливается	1	UZ00K2
UZ00Z2	Держатель шин N/PE с крепежом на несущие планки	50 2	50	UZ61S1 UZ61S2
UZ00Z2	Конструктивный элемент опоры Двойное основание для повышения передних панелей на 15 мм	Для прикручивания к вертикальным несущим планкам для крепления верхней части опоры	1	UZ00A4
UZ00Z2	Изолирующая проставка для дин-рейки 35 x 15 x 1,5 мм	Для дин-реек идущих горизонтально и вертикально между несущими планками. Для одной дин-рейки 2 шт.	1	UZ01Z2
UZ00Z2	Изолирующая проставка	Для изолированного монтажа дин-рейки высотой 7,5 мм	1 комплект = 2 шт.	UZ00Z2
UZ00Z2	Изолирующая проставка	Для изолированного монтажа дин-рейки высотой 7,5 мм	25	U84T

	Наименование	Описание	Кол. в упаковке	№ для заказа
 FZ401	Заглушка (1 комплект, с сортировкой по размерам)	Для заглушения открытых кабельных вводов	1	FZ401
 FZ426	Накладка для дверцы	С откидной ручкой и запорным механизмом	1	FZ598N
 FZ425	Фланец для ввода кабелей	Для ввода кабелей сверху или снизу	1	FZ425
 FZ428	Фланец для ввода кабелей с тыльной стороны	Для кабельных вводов на задней стенке	1	FZ428
 UZ100	Винт для листового металла	+/- 4,2 x 9,5 мм PZ2 100 шт.	1 комплект = 100 шт.	UZ100
 UZ010	Шинка заземления с контактными винтами	3xM6, 2xM8 на 1 панель 10xM6, 3xM8 на 2 панели	1	UZ010

Общее описание

Монтажные распределительные щиты для открытого монтажа для установки внутри помещений.

Объем поставки

- Шкаф с дверцей
- Несущий каркас.
- Приборная крышка с 46 мм-прорезью для приборов.
- На каждое поле встроены быстро соединяемые клеммы.

Соответствуют стандартам:

DIN EN 61439-1 (VDE0660-600-1): 2012-06;
EN 61439-1:2011; EN 61439-3:2012-04

Номинальное напряжение

Переменное напряжение трёхфазное 400 В, 50 Гц.
Напряжение относительно земли не более 300 В.
Номинальное напряжение изоляции U_i 400 В AC
Номинальное импульсное выдерживаемое напряжение U_{imp} 6 кВ

Номинальный ток

Номинальный ток каждой выходной цепи, содержащей устройства для защиты от коротких замыканий, не превышает 125 А при полной входной нагрузке не более 250 А

Класс защиты

II (с защитной изоляцией)

Степень защиты

IP44

Меры защиты

Защита от непосредственного касания: вид защиты IP30 за дверцей.

Защита от косвенного касания: защитная изоляция

Воздушные зазоры и промежутки для токов утечки

В соответствии с DIN VDE 0110, часть 1 и 2/1.89, согласно категории по перенапряжениям III, степени загрязнения 3, изоляционному материалу II и IIIa, расчетному напряжению 400 В (переменное трёхфазное).

Дверца

Крепится впереди с расположенными внутри шарнирами; все шарниры регулируемые (регулировка не нарушается при демонтаже дверцы), демонтируются без инструментов, открываются по выбору вправо или влево, начиная с ширины 800 мм дверцы двухстворчатые, угол открытия около 110°.

Запирание дверцы

Ручка с защёлкой, взаимозаменяемая с другими запорами. Трёхэлементный стержневой замок.

Ввод проводов

сверху / снизу: через съёмные встроенные гибкие фланцы со ступенчатыми вводными ниппелями.

Возможность ввода: сзади через дополнительную съёмную панель кабельных вводов

	Кол-во вводов	Сечение кабеля	Максимальн. диаметр, мм
На 1 фланец вверху/внизу: FZ426	24	3 x 1,5	5 – 9
	11	5 x 2,5	9 – 11,5
	8	5 x 6	11 – 16
	2	4 x 25	16 – 32
	1	5 x 25	16 – 37
На 1 фланец сзади:	20	3 x 1,5	5 – 9

PE/N-клеммы

В случае укомплектованного шкафа встраиваются на каждую секцию.

Цвет

RAL 9010 (чисто-белый)

Материал:

Корпус и дверца из 1 мм листовой стали, с порошковым напылением, прокатанные.

Внутренняя облицовка

Пластмасса

Несущие планки

Листовая сталь, профилированная и оцинкованная

Опоры

Пластмасса

Несущие рейки приборов

Листовая сталь, оцинкованная

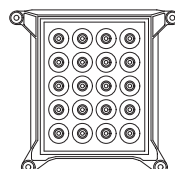
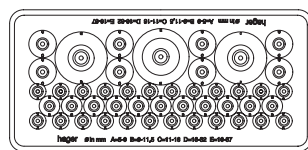
Пластроны

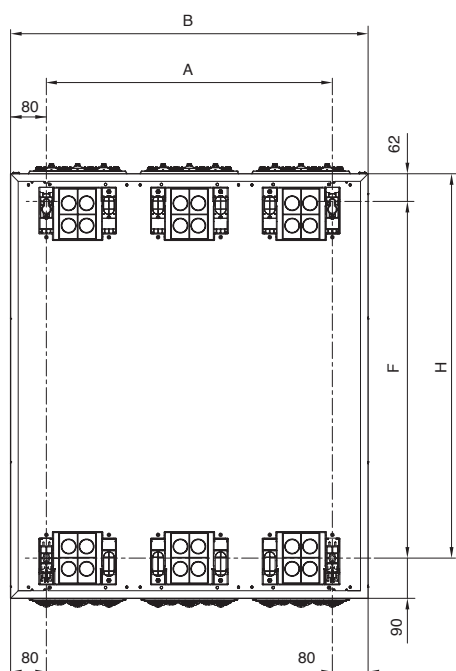
Пластмасса

Перегородки

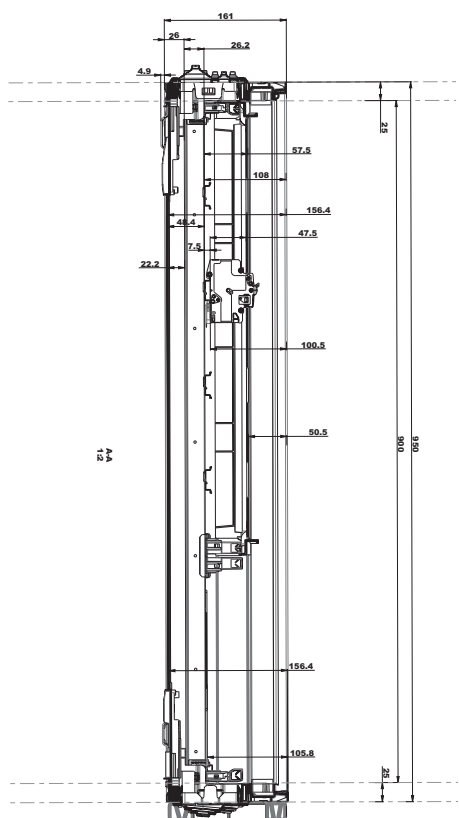
Пластмасса

FZ426

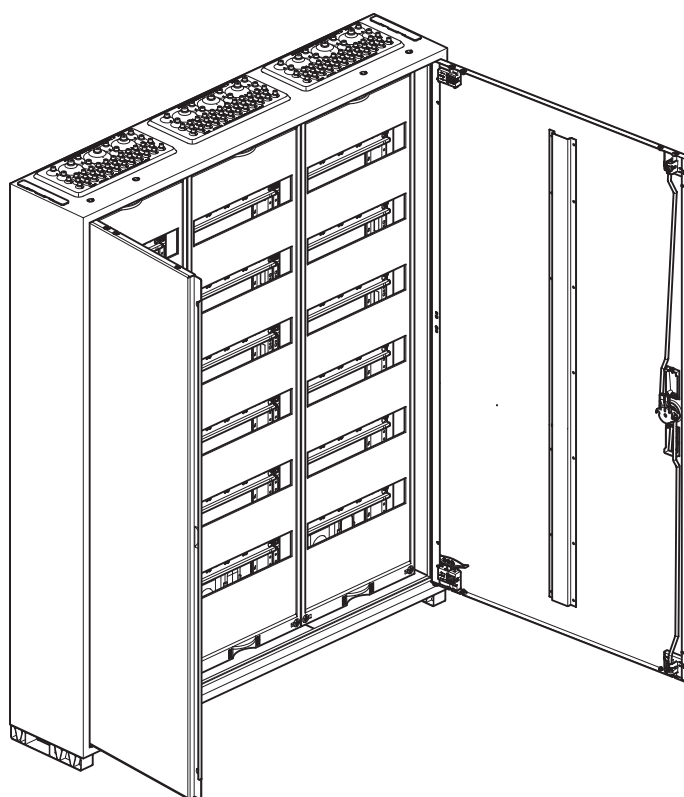




Высота щита H	Ширина щита B				
	300	550	800	1050	
500	F	348	348	348	348
	A	140	390	640	890
650	F	498	498	498	498
	A	140	390	640	890
800	F	648	648	648	648
	A	140	390	640	890
950	F	798	798	798	798
	A	140	390	640	890
1100	F	948	948	948	948
	A	140	390	640	890



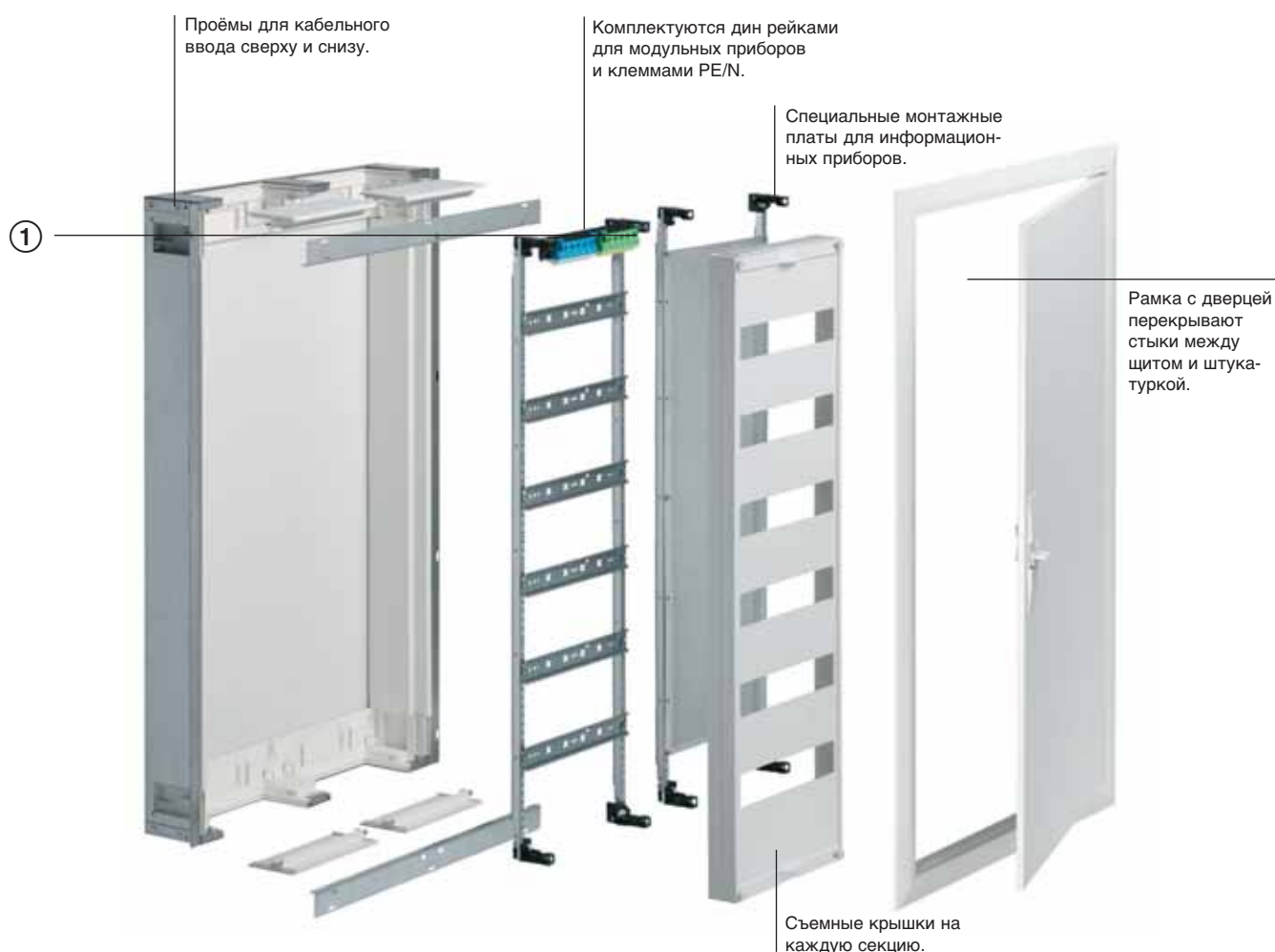
FWB63S



Распределительный щит FW встраиваемый с глубиной 110 мм

Щит FW встраиваемый хорошо подходит для жилищного строительства для установки большого количества модульных приборов защиты, коммутации, управления. Благодаря небольшой глубине (без двери) 110 мм, щит подходит практически для любых стен.

Рамка с дверцей перекрывает щели между стеной и щитом и выступает всего на 10 мм. Кабель в щит можно завести как сверху, так и снизу.



Преимущества:

- Высокая надежность – возможность встраивания замка.
- Незначительная глубина установки 110 мм позволяет монтировать щит практически в любую стену.
- Возможна также установка и в гипсокартонные стены – при использовании соответствующих аксессуаров.

- Возможность ввода кабелей как сверху так и снизу.
- Надежные клеммы для проводников PE/N системы безвинтового зажима QuickConnect.
- Рамка с дверцей оптимально закрывают швы между стеной и щитом и выступает всего на 10 мм.

Технические параметры:

Монтаж:	встраиваемый
Степень защиты:	IP30
Класс изоляции:	II
Материал:	сталь
Цвет:	белый RAL 9010
Емкость:	от 36 до 288 модулей ширины 17,5 мм
Исполнение:	от 1 до 4 секций
Глубина:	110 мм (встраиваемой части)
Ширина:	от 300 до 1050 мм
Высота:	от 500 до 1100 мм