

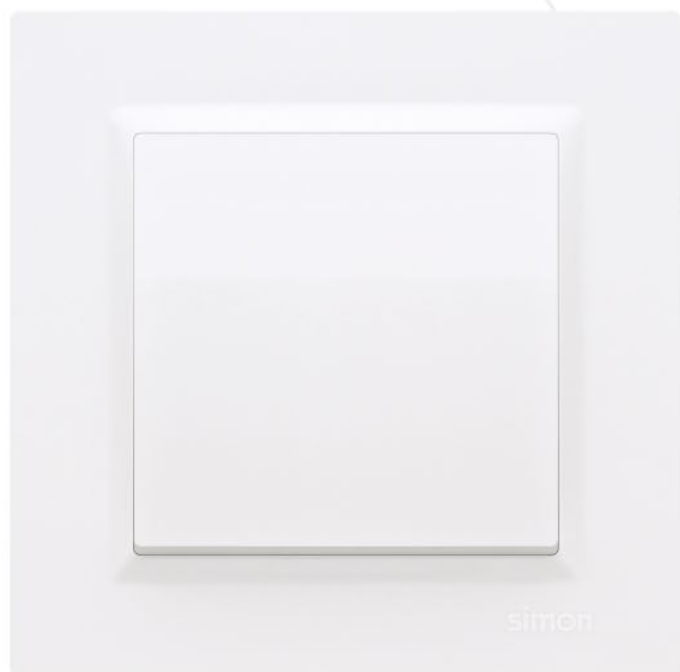
Simon **10**

Економічна форма



Simon10

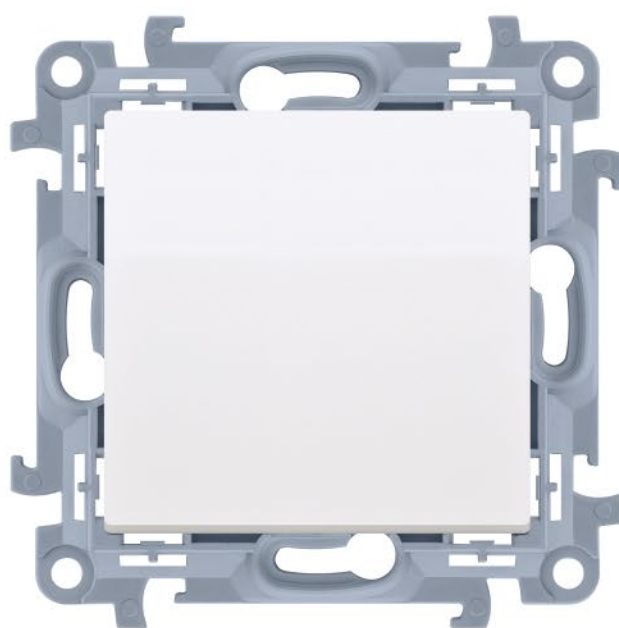
Економічна форма



Модуль у білій рамці

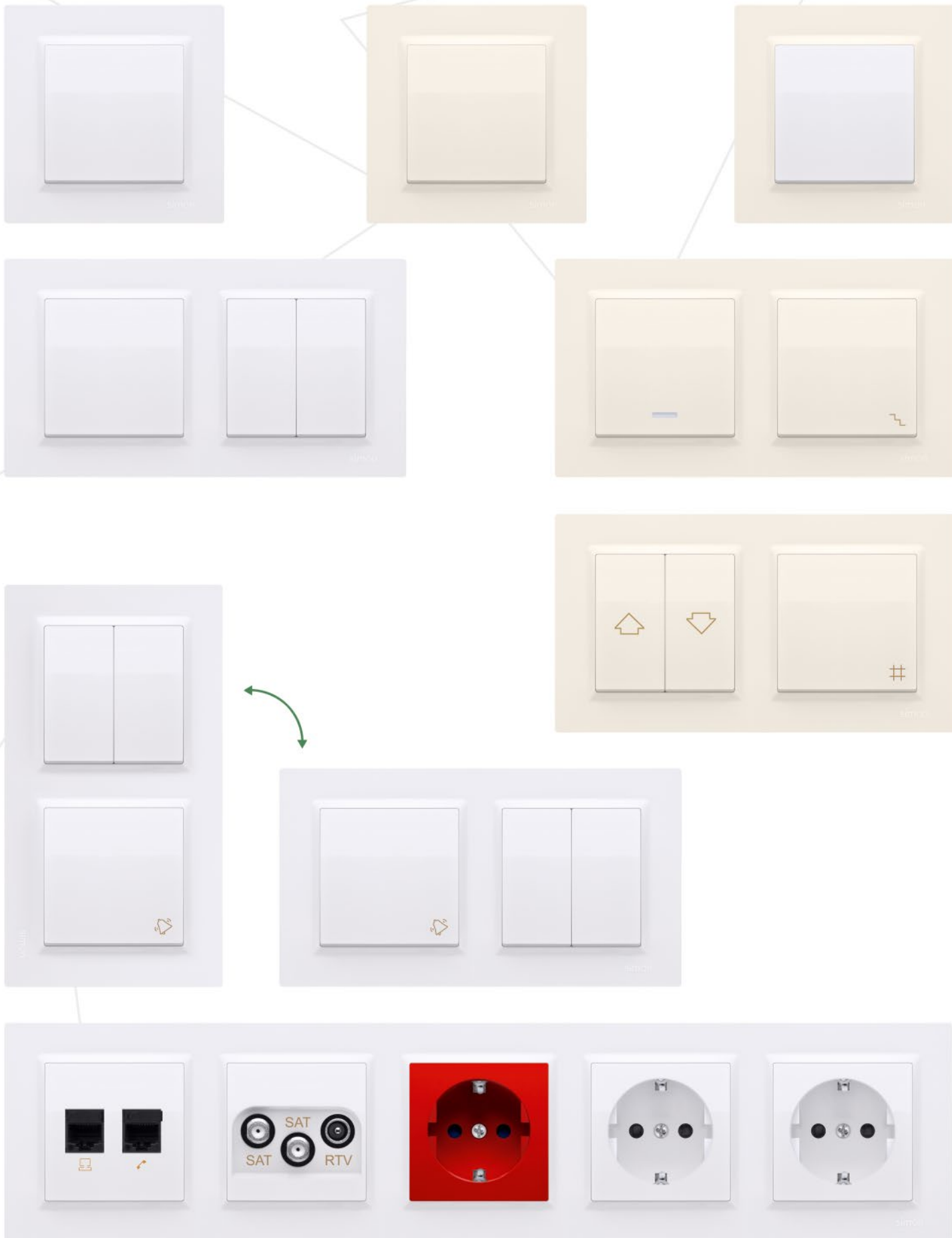


Модуль у кремовій рамці



Модуль білого або
кремового кольору

РІШЕННЯ ТА МОЖЛИВОСТІ





Біле світлодіодне підсвічування.

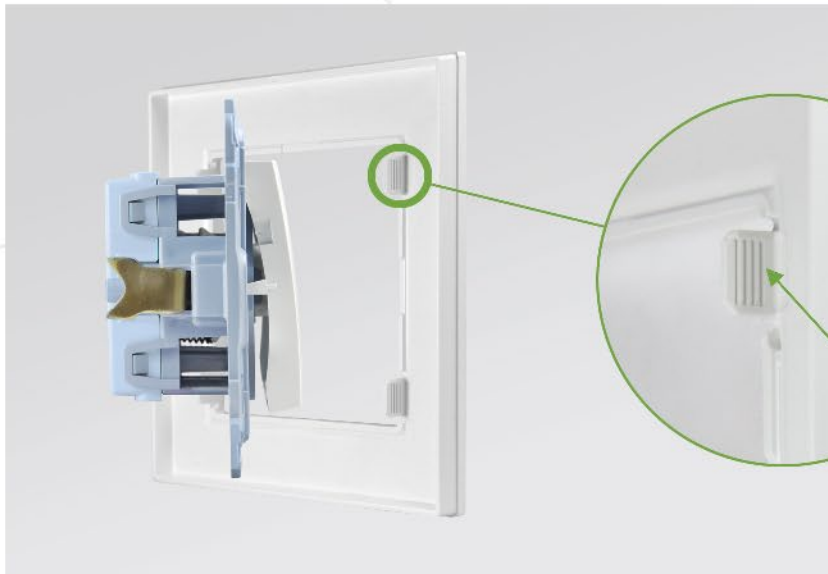


Сучасний пластик PC з вдосконаленими й антистатичними складниками дозволяє зберегти стійкість кольорів.

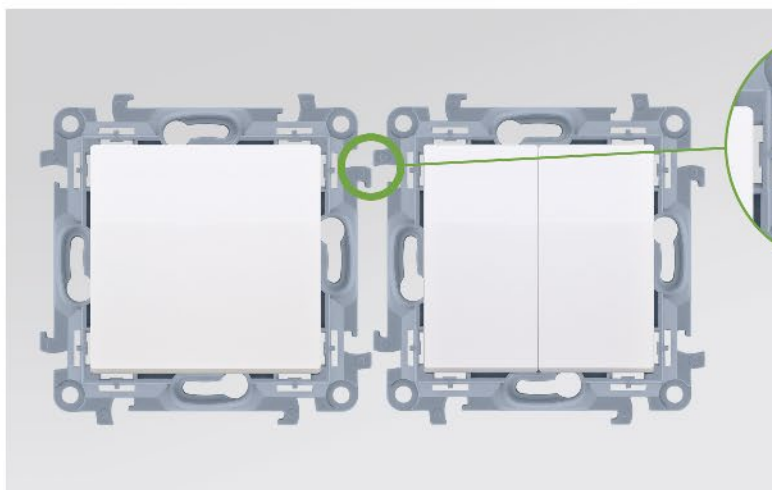


РІШЕННЯ ТА МОЖЛИВОСТІ





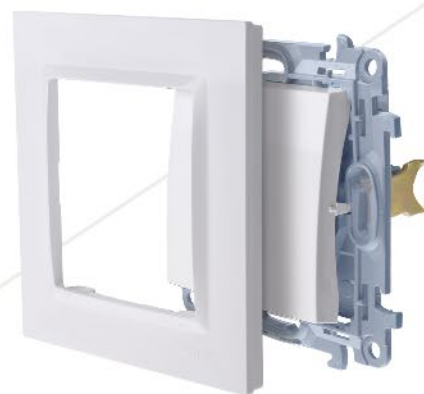
ЧОТИРЬОХРІВНЕВІ ФІКСАТОРИ
на кожній рамці забезпечують рівне прилягання рамок навіть до нерівних стін. Їх встановлення у коробках для гіпсокартонних стін не спричиняє відставання обладнання Simon 10 від стіни.



СУЧАСНІ БАЗУЮЧІ ЕЛЕМЕНТИ
об'єднують вироби у багатократні блоки, а також захищають їх від розсування під час монтажу.

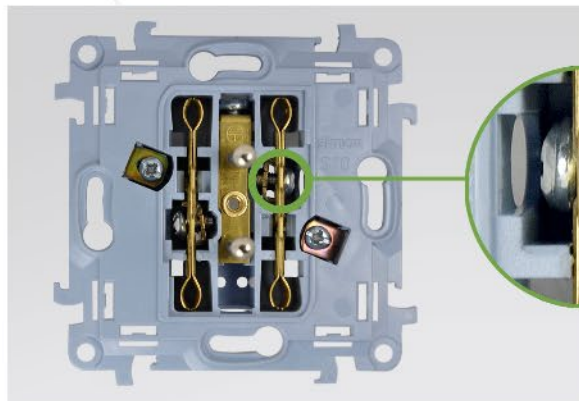


Кожен модуль можна довести до версії IP44, необхідно лише використати ущільнюючу прокладку.

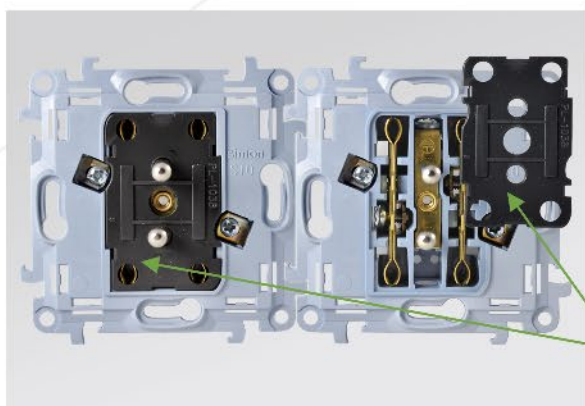


Можливість зняття рамки без демонтажу кришки чи клавші.

РІШЕННЯ ТА МОЖЛИВОСТІ

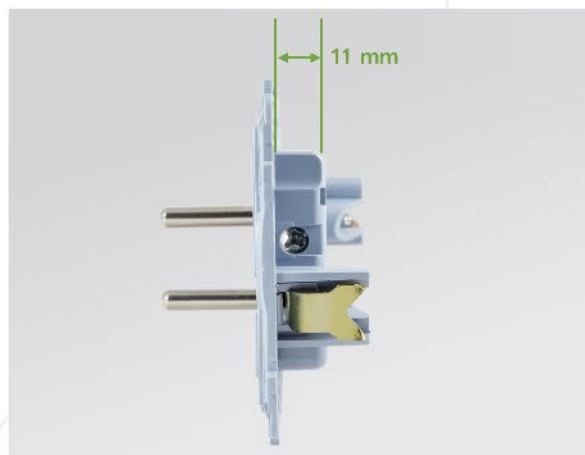


ПОСИЛЕНЕ КРІПЛЕННЯ
електричних проводів
за допомогою
профільованого
затискача, що притискає
провід до контактних рейок.



ОБОЛОНКА КОНТАКТНИХ РЕЙОК

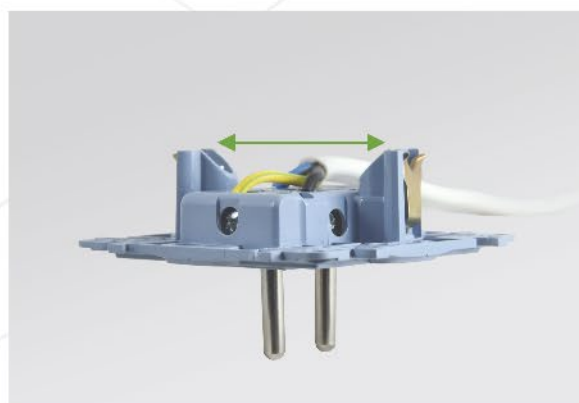
зводить до мінімуму ризик
ураження струмом, навіть
після зняття кришок розеток.



НЕВЕЛИКА ГЛИБИНА КОРПУСУ

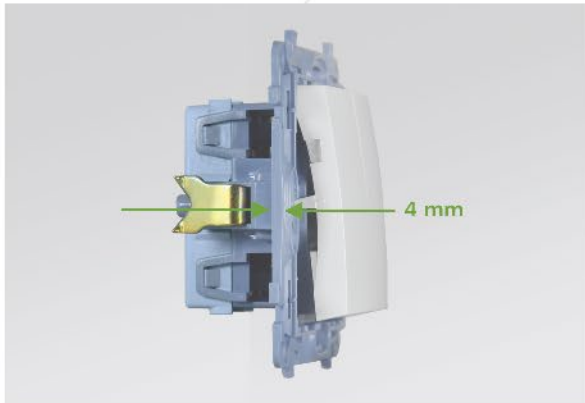
подвійної розетки, займає лише 11 мм
в інсталяційній коробці.

ШИРОКІ лапки, забезпечують надійне
встановлення модулю в коробці.



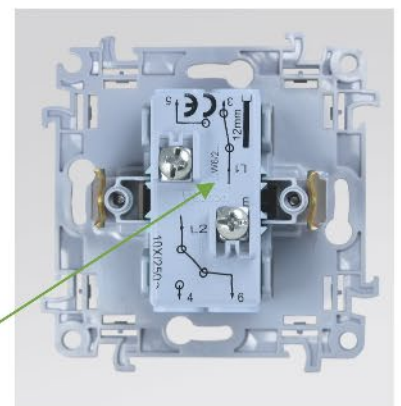
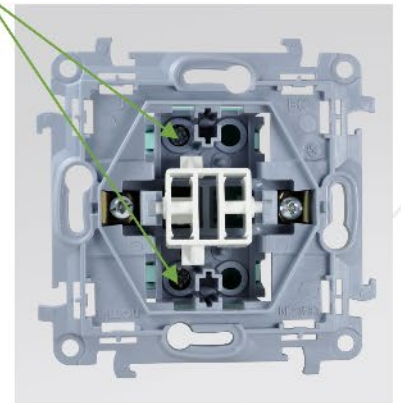
ЗАГЛИБЛЕННЯ У КОРПУСІ

подвійної розетки утримує
проводи на відстані від лапок,
виключаючи ймовірність їх
підрізання. Після підключення
проводи розміщуються у
заглибленні, не деформуючись
й не виходячи за його межі.

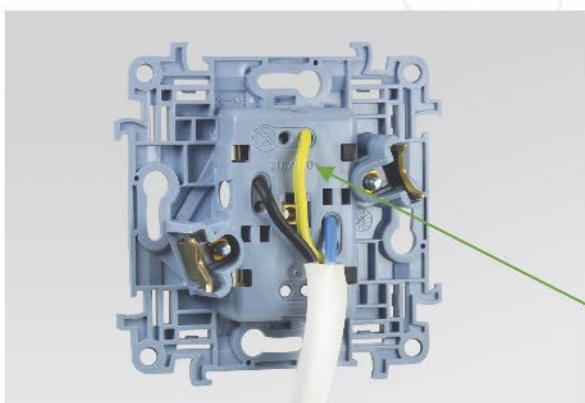


МАСИВНИЙ ТА ЕЛАСТИЧНИЙ МІСТ
товщиною аж 4 мм, виготовлений з високоякісного пластика. Щільно прилягає до стіни, після згинання приймає свою первинну форму, захищає від випадкового ураження струмом - не проводить електричний струм.

ГВИНТИ, ЩО НЕ ВИПАДАЮТЬ
струмопровідні затискачі, не загубляться під час монтажу.



ЧИТАБЕЛЬНІ ОПИСИ
на корпусах полегшують підключення, а також ідентифікацію виробу.



ПІДКЛЮЧЕННЯ ПРОВІДІВ ІЗ ЗАДНЬОЇ ЧАСТИНИ
механізму подвійної розетки усуває необхідність згинати проводи, а також дозволяє підключити навіть найкоротші проводи.



Simon 10

Каталог виробів

Спосіб замовлення: СИМВОЛ/...замість крапок слід вписати номер вибраного кольору.

Кількість шт. в збірній упаковці

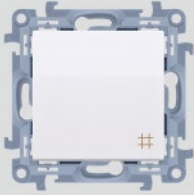

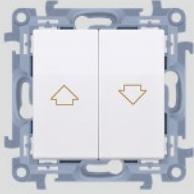



ВИМИКАЧІ Й КНОПКИ IP20/IP44* (МОДУЛІ)

	CW1.01/..	Однополюсний вимикач (модуль) 10 АХ, 250 V~, гвинтові затискачі.	10
	CW1L.01/..	Однополюсний вимикач зі світлодіодним підсвічуванням (модуль) 10 АХ, 250 V~, гвинтові затискачі.	10
	CW5.01/..	Вимикач для світильників (модуль) 10 АХ, 250 V~, гвинтові затискачі.	10
	CW5BL.01/..	Вимикач для світильників зі світлодіодним підсвічуванням (модуль) 10 АХ, 250 V~, гвинтові затискачі. ■ Має ущільнюючу вставку під клавіші.	10
	CW5B.01/..	Вимикач для світильників до версії IP44 (модуль) 10 АХ, 250 V~, гвинтові затискачі. ■ Має ущільнюючу вставку під клавіші.	10
	CW6.01/..	Сходовий вимикач (модуль) 10 АХ, 250 V~, гвинтові затискачі.	10
	CW6L.01/..	Сходовий вимикач зі світлодіодним підсвічуванням (модуль) 10 АХ, 250 V~, гвинтові затискачі.	10
	CW6/2.01/..	Сходовий подвійний вимикач (модуль) 10 АХ, 250 V~, гвинтові затискачі.	10
	CW6/2L.01/..	Сходовий подвійний вимикач зі світлодіодним підсвічуванням (модуль) 10 АХ, 250 V~, гвинтові затискачі.	10

* Для отримання класу бризконепроникності IP44 необхідно застосувати ущільнюючу прокладку рамки „CU...” з 16 стор. Це стосується усіх вимикачів і клавішних кнопок. Додатково для двоклавішних вимикачів (за винятком CW5B.01 і CW5BL.01) слід застосувати ущільнюючу вставку „CU1W” зі стор. 16.

Спосіб замовлення: СИМВОЛ/...замість крапок слід вписати номер вибраного кольору.




Stück/Packungseinheit

	CW7.01/..	Перехресний вимикач (модуль) 10 AX, 250 V~, гвинтові затискачі.	10
	CW7L.01/..	Перехресний вимикач зі світлодіодним підсвічуванням (модуль) 10 AX, 250 V~, гвинтові затискачі.	10
	CZP1.01/..	Кнопка для жалюзі (модуль) 10 A, 250 V~, гвинтові затискачі.	10
	CZW1.01/..	Вимикач для жалюзі (модуль) 10 A, 250 V~, гвинтові затискачі.	10
	CD1.01/..	Кнопка „дзвінок” (модуль) 10 AX, 250 V~, гвинтові затискачі.	10
	CD1L.01/..	Кнопка „дзвінок” зі світлодіодним підсвічуванням (модуль) 10 AX, 250 V~, гвинтові затискачі.	10
	CS1.01/..	Кнопка „світло” (модуль) 10 AX, 250 V~, гвинтові затискачі.	10
	CS1L.01/..	Кнопка „світло” зі світлодіодним підсвічуванням (модуль) 10 AX, 250 V~, гвинтові затискачі.	10

* Для отримання класу бризкопроникності IP44 необхідно застосувати ущільнюючу прокладку рамки „CU...” з 16 стор. Це стосується усіх вимикачів і клавішних кнопок. Додатково для двоклавішних вимикачів (за винятком CW5B.01 і CW5BL.01) слід застосувати ущільнюючу вставку „CU1W” зі стор. 16.

Спосіб замовлення: СИМВОЛ/...замість крапок слід вписати номер вибраного кольору.

Кількість шт. в збірній упаковці

	CP1.01/..	Кнопка без піктограми (модуль) 10 AX, 250 V~, гвинтові затискачі.	10
	CP1L.01/..	Кнопка без піктограми зі світлодіодним підсвічуванням (модуль) 10 AX, 250 V~, гвинтові затискачі.	10
	CP2.01/..	Подвійна кнопка (модуль) 10 AX, 250 V~, гвинтові затискачі.	10





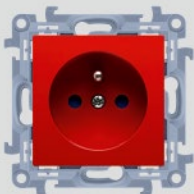


ЕЛЕКТРИЧНІ РОЗЕТКИ

	CGSZ2/..	Електрична розетка Schuko із заземленням подвійна 16 A, 250 V ~, гвинтові затискачі.	10
	CGSZ2Z/..	Електрична розетка Schuko із заземленням подвійна зі шторками струмопровідних вузлів 16 A, 250 V ~, гвинтові затискачі.	10
	CGSZ1.01/..	Електрична розетка Schuko одинарна (модуль) 16 A, 250 V ~, гвинтові затискачі.	10
	CGSZ1Z.01/..	Електрична розетка Schuko одинарна зі шторками струмопровідних вузлів (модуль) 16 A, 250 V ~, гвинтові затискачі.	10
	CGSZ1B.01/..A	Електрична розетка Schuko для версії IP44 з ущільнюючою прокладкою - прозора кришка (модуль) 16 A, 250 V~, гвинтові затискачі.	10
	CGSZ1BZ.01/..A	Електрична розетка Schuko для версії IP44 з ущільнюючою прокладкою зі шторками струмопровідних вузлів - прозора кришка (модуль) 16 A, 250 V~, гвинтові затискачі.	10

* Для отримання класу бризконепроникності IP44 необхідно застосувати ущільнюючу прокладку рамки „CU...” з 16 стор. Це стосується усіх вимикачів і клавішних кнопок. Додатково для двоклавішних вимикачів (за винятком CW5B.01 і CW5BL.01) слід застосувати ущільнюючу вставку „CU1W” зі стор. 16.

Спосіб замовлення: СИМВОЛ/...замість крапок слід вписати номер вибраного кольору.

Stück/Packungseinheit


	CGSZ1B.01/..	Електрична розетка Schuko для версії IP44 з ущільнюючою прокладкою - непрозора кришка (модуль) 16 А, 250 V~, гвинтові затискачі.	10
	CGSZ1BZ.01/..	Електрична розетка Schuko для версії IP44 з ущільнюючою прокладкою зі шторками струмопровідних вузлів - непрозора кришка (модуль) 16 А, 250 V~, гвинтові затискачі.	10
	CGZ2M.01/..	Електрична розетка із заземленням подвійна (модуль) 16 А, 250 V~, гвинтові затискачі.	10
	CGZ2MZ.01/..	Електрична розетка із заземленням подвійна зі шторками струмопровідних вузлів (модуль) 16 А, 250 V~, гвинтові затискачі.	10
	CG2M.01/..	Електрична розетка без заземлення подвійна (модуль) 16 А, 250 V~, гвинтові затискачі.	10
	CGZ1.01/..	Електрична розетка із заземленням одинарна (модуль) 16 А, 250 V~, гвинтові затискачі.	10
	CGZ1Z.01/..	Електрична розетка із заземленням одинарна зі шторками струмопровідних вузлів (модуль) 16 А, 250 V~, гвинтові затискачі.	10
	CGZ1Z.01/22	Електрична розетка із заземленням одинарна зі шторками струмопровідних вузлів (модуль) 16 А, 250 V~, гвинтові затискачі. Колір червоний.	10
	CG1.01/..	Електрична розетка без заземлення одинарна (модуль) 16 А, 250 V~, гвинтові затискачі.	10
	CGZ1B.01/..A	Електрична розетка із заземленням до версії IP44 з ущільнюючою прокладкою - прозора кришка (модуль) 16 А, 250 V~, гвинтові затискачі.	10
	CGZ1BZ.01/..A	Електрична розетка із заземленням до версії IP44 з ущільнюючою прокладкою зі шторками струмопровідних вузлів - прозора кришка (модуль) 16 А, 250 V~, гвинтові затискачі.	10

Спосіб замовлення: СИМВОЛ/...замість крапок слід вписати номер вибраного кольору.

Кількість шт. в збірній упаковці

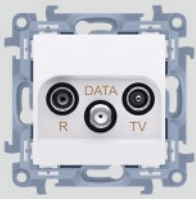


	CGZ1B.01/..	Електрична розетка із заземленням до версії IP44 з ущільнюючою прокладкою - непрозора кришка (модуль) 16 А, 250 V~, гвинтові затискачі.	10
	CGZ1BZ.01/..	Електрична розетка із заземленням до версії IP44 з ущільнюючою прокладкою зі шторками струмопровідних вузлів - непрозора кришка (модуль) 16 А, 250 V~, гвинтові затискачі.	10
	CGZ1BU.01/..	Електрична розетка із заземленням до версії IP44 БЕЗ ущільнюючої прокладки (для багатократних рамок) - непрозора кришка (модуль) 16 А, 250 V~, гвинтові затискачі. ■ Необхідно використати ущільнюючу прокладку для рамки - спеціальні ущільнюючі прокладки для кратності рамок на стор. 16.	10
	CGD1.01/..	Розетка DATA із заземленням з ключем (модуль) 16 А, 250 V~, гвинтові затискачі.	10
	CGD1.01/22	Розетка DATA із заземленням з ключем (модуль) 16 А, 250 V~, гвинтові затискачі. Колір червоний.	10

РОЗЕТКИ ДЛЯ АНТЕН (МОДУЛІ)

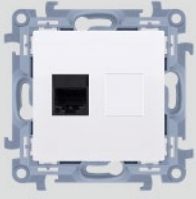

	CAK.01/..	Розетка для антени R-TV кінцева розділена (модуль) загасання TV-1.0 дБ, R-1.5 дБ.	10
	CAP10.01/..	Розетка для антени R-TV прохідна (модуль) загасання TV і R: 10 дБ.	10
	CAZ.01/..	Розетка для антени R-TV крайова для прохідних розеток (модуль) загасання TV-10 дБ, R-11 дБ.	10
	CASK.01/..	Розетка для антени R-TV-SAT кінцева / крайова для прохідної розетки (модуль) загасання R, TV, SAT - 1.5 дБ.	10
	CASP.01/..	Розетка для антени R-TV-SAT прохідна (модуль) загасання SAT - 8 дБ, TV - 10 дБ, R - 12 дБ.	10
	CASK2.01/..	Розетка для антени супутникова подвійна SAT SAT RTV (модуль) загасання SAT 1-0.5 дБ, SAT 2-1.5 дБ, RTV - 0.5 дБ.	10

Спосіб замовлення: СИМВОЛ/...замість крапок слід вписати номер вибраного кольору.

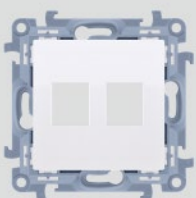
Stück/Packungseinheit

	CAD.01/..	Розетка для антени R TV DATA (модуль) частота на вході 5 862 МГц. загасання R - 14 дБ, TV - 10 дБ, DATA - 3 дБ.	10
	CAK1.01/..	Розетка для антени одинарна кінцева (модуль). Для окремих інсталяцій.	10
	CASF1.01/..	Розетка для антени типу „F” одинарна (модуль). Для окремих інсталяцій.	10
	CASF2.01/..	Розетка для антени типу „F” подвійна (модуль). Для окремих інсталяцій.	10

ТЕЛЕФОННІ Й КОМП'ЮТЕРНІ РОЗЕТКИ

	ST1.01/..	Телефонна розетка одинарна RJ12 (модуль).	10
	C51.01/..	Комп'ютерна розетка одинарна RJ45 категорія 5e (модуль).	10
	C61.01/..	Комп'ютерна розетка одинарна RJ45 категорія 6 (модуль).	10
	C61E.01/..	Комп'ютерна розетка одинарна RJ45 категорія 6 екранована (модуль).	10
	CT2.01/..	Телефонна розетка подвійна RJ12 (модуль).	10
	C52.01/..	Телефонна розетка подвійна RJ12 (модуль).	10
	C62.01/..	Комп'ютерна розетка подвійна RJ45 категорія 6 (модуль).	10
	C62E.01/..	Комп'ютерна розетка подвійна RJ45 категорія 6 екранована (модуль).	10
	C6T.01/..	Розетка RJ45 кат. 6 + телефонна розетка RJ12 (модуль).	


КРИШКИ ДЛЯ ТЕЛЕФОННИХ І КОМП'ЮТЕРНИХ РОЗЕТОК

	SKP2.01/..	Адаптер для телеінформаційних розеток Keystone плоский, подвійний (модуль).	10
---	-------------------	---	----



Спосіб замовлення: СИМВОЛ/...замість крапок слід вписати номер вибраного кольору.

Кількість шт. в збірній упаковці



ДОДАТКОВІ ВИРОБИ

	CPS.01/..	Заглушка рамки (модуль). Кріплення за допомогою лапок чи гвинтів.	10
--	------------------	---	----



РАМКИ

	CR1/11	Білий			CR1/41	Кремовий		
	CR2/11					CR2/41		
	CR3/11					CR3/41		
	CR4/11					CR4/41		
	CR5/11					CR5/41		

НАКЛАДНІ КОРОБКИ

	CSC/..	Накладна коробка (глибина 40 мм) одинарна, збірна (1 шт. CSC/.. = 2 елементи).
	CSH/..	Накладна коробка (глибина 40 мм) - розширювальний елемент для коробки CSC для багатократних рамок.

УЩІЛЬНЮЮЧІ ПРОКЛАДКИ IP44

	CU1	Ущільнююча прокладка IP44 для 1-кратної рамки.
	CU2	Комплект ущільнюючих прокладок IP44 для 2-кратної рамки.
	CU3	Комплект ущільнюючих прокладок IP44 для 3-кратної рамки.
	CU4	Комплект ущільнюючих прокладок IP44 для 4-кратної рамки.
	CU5	Комплект ущільнюючих прокладок IP44 для 5-кратної рамки.
	CU1W	Ущільнююча вставка під клавіші для 2 клавішних вимикачів IP44.



МОБІЛЬНИЙ ДОДАТОК КОНТАКТ SIMON
ОДИН ПРИСТРІЙ, БАГАТО МОЖЛИВОСТЕЙ.



ДІЗНАВАЙСЯ
Проглянь усі вимикачі
й розетки.



КОНФІГУРУЙ
Обирай кількість
і кольорові рішення
для своєї квартири.



ЗНАХОДЬ
Знайди продавця
й електрика.

 **KONTAKT simon**

KONTAKT-SIMON S.A.
вул. Бєствіньска 21
43-500 Чєховіцє-Джєджіцє
тєл. 32 32 46 300
факс: 32 32 46 331
e-mail: info@kontakt-simon.com.pl
WWW.KONTAKT-SIMON.PL